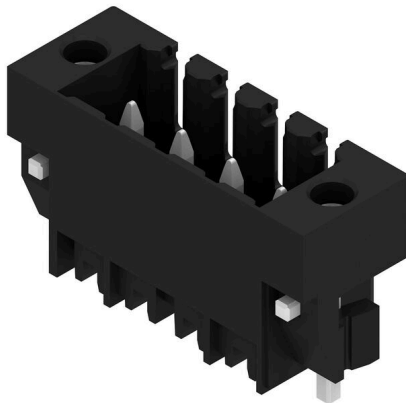


## SL-SMT 3.50/04/180LF 1.5SN BK RL

**Weidmüller Interface GmbH & Co. KG**  
 Klingenbergstraße 26  
 D-32758 Detmold  
 Germany

www.weidmueller.com

### Obrázek výrobku



Konektor samec odolný proti vysokým teplotám, rozteč 3,50 mm.

- Směr připojení paralelní (90°), rovný (180°) nebo zahnutý (135°) vzhledem k DPS
- Varianty krytů: zavřená strana (G), šroubová příruba (F), pájecí příruba (LF) nebo připínací pájecí příruba (RF)
- Optimalizováno pro zpracování SMT
- Délka pinu 3,2 mm univerzální pro všechny metody pájení
- Délka pinu 1,5 mm optimalizována pro metody pájení přetavením
- Baleno v krabici (BX) nebo jako pás na kotouči (RL)
- Konektor samec lze kódovat

### Všeobecné objednací údaje

Verze	Zásuvný konektor PCB plug in, řada kolíků, Pájená příruba, Připojení pájením přetavením průchozím otvorem, 3.50 mm, Počet pólů: 4, 180°, Pájecí kolík, délka (l): 1.5 mm, pocínované, černá, Tape
Číslo objednávky	<a href="#">1805240000</a>
Typ	SL-SMT 3.50/04/180LF 1.5SN BK RL
GTIN (EAN)	4032248269518
Množství	265 items
Údaje výrobku	IEC: 320 V / 15 A UL: 300 V / 10 A
Balení	Tape

Datum vytvoření 08.03.2026 05:57:32 MEZ

Stav katalogu / Nákresy

## SL-SMT 3.50/04/180LF 1.5SN BK RL

**Weidmüller Interface GmbH & Co. KG**  
Klingenbergstraße 26  
D-32758 Detmold  
Germany

www.weidmueller.com

## Technické údaje

### Osvědčení

Schválení



ROHS	Shoda
UL File Number Search	<a href="#">Web UL</a>
Č. osvědčení (UR)	E60693

### Rozměry a hmotnosti

Hloubka	7.5 mm	Hloubka (v palcích)	0.2953 inch
Výška	12.6 mm	Výška (v palcích)	0.4961 inch
Nejvyšší nebo nejnižší verze	11.1 mm	Šířka	21 mm
Šířka (v palcích)	0.8268 inch	Čistá hmotnost	3.08 g

### Shoda produktu s prostředím

Stav souladu se směrnicí RoHS	V souladu bez výjimky
REACH SVHC	Ne SVHC nad 0,1 wt%
Uhlíková stopa výrobku	Kolébka k bráně 0,028 kg CO2 eq.

### Balení

Balení s úrovní ESD	staticky disipativní	Balení	Tape
Délka VPE	346.00 mm	Šířka VPE	336.00 mm
Výška VPE	63.00 mm	Hloubka pásky (T2)	16.50 mm
Šířka pásky (Š)	44 mm	Hloubka obalu pásky (KO)	16.00 mm
Výška obalu pásky (AO)	7.80 mm	Šířka obalu pásky (BO)	33.20 mm
Separace obalu pásky (P1)	16.00 mm	Separace otvoru pásky (E)	1.75 mm
Separace obalu pásky (F)	20.20 mm	Průměr cívký pásky $\phi$ (A)	330 mm
Odpor povrchu	$R_s = 109 - 1012 \Omega$	Šířkový vytahovací blok (WPPP)	6.8 mm
Délkový vytahovací blok (LPPP)	12.65 mm	Průměr povrchu vytažení ( $\phi$ Dmax.)	5 mm
Výstupek 1, vytahovací blok (LO1 (PPP))	2.7 mm	Výstupek 2, vytahovací blok (PO2 (PPP))	2.5 mm

### Parametry systému

Skupina produktů	OMNIMATE Signal - řada BL/SL 3,50	Typ připojení	Připojení desky
Montáž na PCB desku	Připojení pájením přetavením průchozím otvorem	Rozteč v mm (P)	3.50 mm
Rozteč v palcích (P)	0.138 "	Výstupní tvarovka	180°
Počet pólů	4	Počet pájených kolíků na pól	1
Pájecí kolík, délka (l)	1.5 mm	Tolerance délky pájecích pinů	0 / -0.3 mm
Rozměry pájecích pinů	d = 1,2 mm, Osmiúhlý	Rozměry pájecích pinů = d tolerance	0 / -0,03 mm
Průměr otvoru pájecího očka (D)	1.4 mm	Tolerance průměru otvoru pájecího očka + 0,1 mm (D)	
Vnější průměr pájecí destičky	2.3 mm	Průměr otvoru šablony	2.1 mm
L1 v mm	10.50 mm	L1 v palcích	0.413 "
Počet řad	1	Množství řady kolíků	1
Ochrana bezpečná proti dotyku dle normy DIN VDE 57 106	Při zapojování bezpečné před dotykem prstů/ při odpojování bezpečný hřbet ruky	Ochrana bezpečná proti dotyku dle normy DIN VDE 0470	IP20 zapojené/ IP10 nezapojené
Stupeň krytí	IP10	Objemový odpor	$\leq 5 \text{ m}\Omega$

## SL-SMT 3.50/04/180LF 1.5SN BK RL

**Weidmüller Interface GmbH & Co. KG**  
Klingenbergstraße 26  
D-32758 Detmold  
Germany

www.weidmueller.com

## Technické údaje

Může být kódováno	Ano	Cykly zapojování	25
Zásuvná síla / pól, max.	6 N	Tažná síla / pól, max.	6 N

### Údaje o materiálu

Izolační materiál	LCP GF	Barevný	černá
Barevný graf (podobné)	RAL 9011	Skupina izolačního materiálu	IIIa
Komparativní index sledování (CTI)	≥ 175	Moisture Level (MSL)	1
Klasifikace hořlavosti UL 94	V-0	Materiál kontaktu	Slitina
Povrch kontaktu	pocínované	Struktura vrstev pájeného připojení	2...3 μm Ni / 5...7 μm Sn
Struktura vrstev kontaktu konektoru	2...3 μm Ni / 5...7 μm Sn	Skladovací teplota, min.	-40 °C
Skladovací teplota, max.	70 °C	Provozní teplota, min.	-50 °C
Provozní teplota, max.	100 °C	Teplotní rozsah, instalace, min.	-30 °C
Teplotní rozsah, instalace, max.	100 °C		

### Jmenovité údaje podle IEC

testováno podle normy	IEC 60664-1, IEC 61984	Jmenovitý proud, min. počet pólů (Tu=20 °C)	15 A
Jmenovitý proud, max. počet pólů (Tu=20 °C)	12 A	Jmenovitý proud, min. počet pólů (Tu=40 °C)	13 A
Jmenovitý proud, max. počet pólů (Tu=40 °C)	10 A	Jmenovité napětí pro třídu přepětí / stupeň znečištění II/2	320 V
Jmenovité napětí pro třídu přepětí / stupeň znečištění III/2	160 V	Jmenovité napětí pro třídu přepětí / stupeň znečištění III/3	160 V
Jmenovité impulzní napětí pro třídu přepětí / stupeň znečištění II/2	2.5 kV	Jmenovité impulzní napětí pro třídu přepětí / stupeň znečištění III/2	2.5 kV
Jmenovité impulzní napětí pro třídu přepětí / stupeň znečištění III/3	2.5 kV	Krátkodobý odpor proti zkratovému proudu	3 x 1 s se 100 A

### Jmenovité údaje podle CSA

Jmenovité napětí (aplikační skupina B / CSA)	300 V	Jmenovité napětí (aplikační skupina D / CSA)	300 V
Jmenovitý proud (aplikační skupina B / CSA)	10 A	Jmenovitý proud (aplikační skupina D / CSA)	10 A

### Jmenovité údaje podle UL 1059

Institut (UR)	UR	Č. osvědčení (UR)	E60693
Jmenovité napětí (aplikační skupina B / UL 1059)	300 V	Jmenovité napětí (aplikační skupina D / UL 1059)	300 V
Jmenovitý proud (aplikační skupina B / UL 1059)	10 A	Jmenovitý proud (aplikační skupina D / UL 1059)	10 A
Odkaz na hodnoty pro schválení	Specifikace jsou maximální hodnoty, podrobnosti viz příslušná certifikace.		

### Důležitá poznámka

IPC shoda	Shoda: Produkty jsou vyvíjeny, vyráběny a dodávány v souladu s mezinárodními uznávanými standardy a normami a splňují zajištěné vlastnosti uvedené v datovém listu, respektive splňují dekorativní vlastnosti v souladu s IPC-A-610 „Třída 2“. Další nároky na produkty je možné vyhodnotit na požádání.		
Poznámky	<ul style="list-style-type: none"> <li>• Gold-plated contact surfaces on request</li> <li>• Rated current related to rated cross-section &amp; min. No. of poles.</li> <li>• Diameter of solder eyelet D = 1.4+0.1mm</li> <li>• Solder eyelet diameter D = 1.5 + 0.1 mm, from 9 poles</li> <li>• P on drawing = pitch</li> <li>• Rated data refer only to the component itself. Clearance and creepage distances to other components are to be designed in accordance with the relevant application standards.</li> </ul>		

**SL-SMT 3.50/04/180LF 1.5SN BK RL**

**Weidmüller Interface GmbH & Co. KG**  
Klingenbergstraße 26  
D-32758 Detmold  
Germany

[www.weidmueller.com](http://www.weidmueller.com)

**Technické údaje**

- In accordance with IEC 61984, OMNIMATE-connectors are connectors without breaking capacity (COC). During designated use, connectors are not allowed to be engaged or disengaged when live or under load
- Long term storage of the product with average temperature of 50 °C and maximum humidity 70%, 36 months

**Klasifikace**

ETIM 8.0	EC002637	ETIM 9.0	EC002637
ETIM 10.0	EC002637	ECLASS 14.0	27-46-02-01
ECLASS 15.0	27-46-02-01		

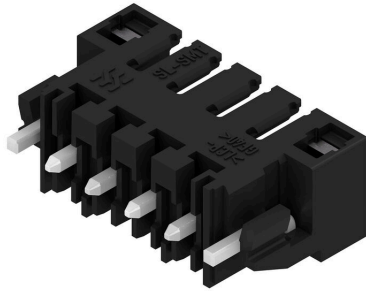
## SL-SMT 3.50/04/180LF 1.5SN BK RL

**Weidmüller Interface GmbH & Co. KG**  
 Klingenbergstraße 26  
 D-32758 Detmold  
 Germany

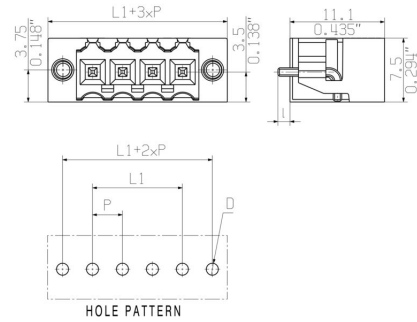
www.weidmueller.com

# Nákresy

### Obrázek výrobku



### Dimensional drawing



### Dimensional drawing



### Dimensional drawing



### Příklad použití



## Příslušenství

## Kódovací prvky



Připojuje pouze to, co má být připojeno: správné připojení na správném místě.

Kódovací prvky a blokovací zařízení jasně přiřazují připojovací prvky během výrobního procesu a provozu. Kódovací prvky a blokovací zařízení se vkládají před montáží nebo během fáze osazování kabelu. Alternativa společnosti Weidmüller online konfigurace pomocí konfigurátoru variant pro okódování před dodávkou. Nesprávná instalace na obvodové desce a nesprávné zapojení připojovacích prvků už není možné. Výhoda: žádné řešení problémů při výrobě a žádné provozní chyby u uživatele.

## Všeobecné objednávací údaje

Typ	BL SL 3.5 KO OR	Verze
Číslo	<a href="#">1693430000</a>	Zásuvný konektor PCB plug in, Příslušenství, Kódovací prvek,
objednávky		Oranžová, Počet pólů: 1
GTIN (EAN)	4008190867447	
Množství	100 ST	
Typ	BL SL 3.5 KO SW	Verze
Číslo	<a href="#">1610100000</a>	Zásuvný konektor PCB plug in, Příslušenství, Kódovací prvek, černá,
objednávky		Počet pólů: 1
GTIN (EAN)	4008190187637	
Množství	100 ST	