



Řada konektorů MixMate může současně přenášet vysoké jmenovité proudy, napětí i signály. K připevnění vodiče lze použít osový šroub.

Axiální šroubové připojení / přípojka TOP

### Všeobecné objednací údaje

Verze	HDC vložka, Zásuvka, 690 V, 100 A, Počet pólů: 12, Připojení axiálním šroubem, Instalační velikost: 8
Číslo objednávky	<a href="#">1790020000</a>
Typ	HDC S6 6 BAS
GTIN (EAN)	40322482 12088
Množství	1 items

## Technické údaje

### Osvědčení

Schválení



ROHS	Shoda
UL File Number Search	<a href="#">Web UL</a>
Č. osvědčení (cURus)	E92202

### Rozměry a hmotnosti

Hloubka	111 mm	Hloubka (v palcích)	4.3701 inch
Výška	50.8 mm	Výška (v palcích)	2 inch
Šířka	34 mm	Šířka (v palcích)	1.3386 inch
Čistá hmotnost	300 g		

### Teploty

Mezní teplota	-40 °C ... 125 °C
---------------	-------------------

### Shoda produktu s prostředím

Stav souladu se směrnicí RoHS	V souladu s výjimkou
Výjimka ze směrnice RoHS (je-li použitelné/známo)	6c

REACH SVHC	Lead 7439-92-1
SCIP	d447edfa-0214-4f34-b5ba-82eae491b46a

Chemická odolnost	Látka	Aceton
	Chemická odolnost	Odolné
	Látka	Amoniak, vodný
	Chemická odolnost	Podmíněně odolné
	Látka	Benzín
	Chemická odolnost	Odolné
	Látka	Benzen
	Chemická odolnost	Odolné
	Látka	Dieselový olej
	Chemická odolnost	Podmíněně odolné
	Látka	Kyselina octová, koncentrovaná
	Chemická odolnost	Odolné
	Látka	Hydroxid draselný
	Chemická odolnost	Podmíněně odolné
	Látka	Metanol
	Chemická odolnost	Podmíněně odolné
	Látka	Motorový olej
	Chemická odolnost	Podmíněně odolné
	Látka	Louh, rozředěný
	Chemická odolnost	Odolné
Látka	Hydrochlorofluorouhliky	
Chemická odolnost	Podmíněně odolné	
Látka	Venkovní použití	
Chemická odolnost	Podmíněně odolné	

### Rozměry

Šířka	34 mm	Celková délka základny	111 mm
Výška, samice	50.8 mm		

## Technické údaje

### Všeobecné údaje

Počet pólů	12	
Utahovací moment	0.5 Nm	
Zapojovací cykly, stříbrné	≥ 500	
Zapojovací cykly, zlaté	≥ 500	
Typ připojení	Připojení axiálním šroubem	
Instalační velikost	8	
Klasifikace hořlavosti UL 94	V-0	
Objemový odpor	≤ 1 mΩ	
Barevný	Běžová	
Odpor izolace	1010 Ω	
Izolační materiál	PC vyztužené skelným vláknem (uvedeno v seznamu UL a certifikováno k provozu na železnici)	
Skupina izolačního materiálu	IIIa	
Utahovací moment, max., zemnicí připojení	8 Nm	
Provedení povrchu	Pasivované stříbro	
Typ	Zásuvka	
Závažnost znečištění	3	
Utahovací moment, min., zemnicí připojení	6 Nm	
Základní materiál	Slitina mědi	
Řada	MixMate	
Jmenovité napětí (DIN EN 61984)	690 V	
Jmenovité napětí: podle UL/CSA	600 V AC/DC	
Jmenovité rázové napětí (DIN EN 61984)	8 kV	
Jmenovitý proud (DIN EN 61984)	100 A	
Jmenovitý proud (UR)	Průřez připojení vodičů AWG	AWG 12
	Jmenovitý proud	25 A
Jmenovitý proud (cUR)	Průřez připojení vodičů AWG	AWG 12
	Jmenovitý proud	20 A
Neobsahuje halogeny	true	
Nízká kouřivost podle DIN EN 45545-2	Ano	
BG	8	
Počet signálních kontaktů	6	
Počet silových kontaktů	6	

### Připojení datové, uzemnění

Typ připojení PE	Šroubové připojení	Délka odizolování - ochranné zemnicí připojení	8 mm
Utahovací moment, max., zemnicí připojení	8 Nm	Utahovací moment, min., zemnicí připojení	6 Nm
Jmenovitý průřez	35 mm <sup>2</sup>	Průřez vodiče, AWG (uzemnění), min.	AWG 6
Průřez vodiče, AWG (uzemnění), max.	AWG 2		

### Signální kontakt

Typ připojení, signální	Šroubové připojení	Počet pólů, signální	6
Signální kontakt velikosti AF	SD 0,6 x 3,5	Utahovací točivý moment, signalizační kontakt, max.	0.8 Nm
Utahovací točivý moment, signalizační kontakt, min.	0.4 Nm	Upínací rozsah, signální kontakt, max.	2.5 mm <sup>2</sup>
Upínací rozsah, signální kontakt, min.	0.5 mm <sup>2</sup>	Délka odizolování, signální	12 mm
Jmenovité napětí (DIN EN 61984), signální kontakt	400 V	Jmenovité rázové napětí (DIN EN 61984), signální	6 kV
Jmenovitý proud (DIN EN 61984), signální	16 A		

## Technické údaje

### Silový kontakt

Typ připojení, silový kontakt	Připojení axiálním šroubem	Počet pólů, silový kontakt	6
Utahovací točivý moment, silový kontakt, 8 Nm max.		Utahovací točivý moment, silový kontakt, 6 Nm min.	
Délka odizolování, silový kontakt	13 mm	Upínací rozsah, silový kontakt, max.	35 mm <sup>2</sup>
Upínací rozsah, silový kontakt, min.	16 mm <sup>2</sup>	Jmenovité napětí (DIN EN 61984), silový kontakt	690 V
Jmenovité rázové napětí (DIN EN 61984), silový kontakt	8 kV	Jmenovitý proud (DIN EN 61984), silový kontakt	100 A
Šestihranný konektor samice	4 mm		

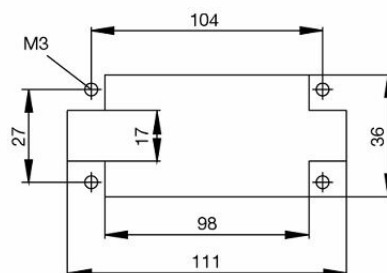
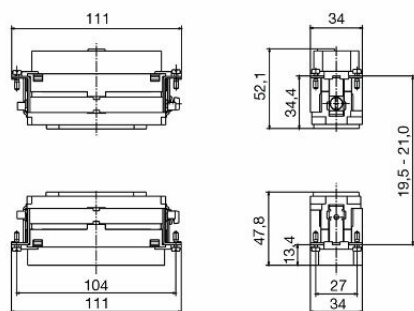
### Verze

Průřez propojení AWG, max.	AWG 2	Délka odizolování, jmenovité připojení	13 mm
Typ připojení	Připojení axiálním šroubem	Instalační velikost	8
Objemový odpor	≤1 mΩ	Svěrný šroub	M 7 x 0,75 mm
Průřez propojení AWG, min.	AWG 6	Průřez připojení vodičů, jemně stáčené, max.	35 mm <sup>2</sup>
Průřez připojení vodičů, jemně stáčené, min.	16 mm <sup>2</sup>	Průřez vodiče, max.	35 mm <sup>2</sup>
Průřez vodiče, min.	16 mm <sup>2</sup>	Provedení povrchu	Pasivované stříbro
Základní materiál	Slitina mědi	BG	8

### Klasifikace

ETIM 8.0	EC000438	ETIM 9.0	EC000438
ETIM 10.0	EC000438	ECLASS 14.0	27-44-02-05
ECLASS 15.0	27-44-02-05		

Nákresy



**Příslušenství****Plochý šroubovák**

VDE izolovaný plochý šroubovák, SDI DIN 7437, ISO 2380/2, výstup podle DIN 5264, ISO 2380/1. Rukojeť SoftFinish

**Všeobecné objednací údaje**

Typ	SDIS 0.6X3.5X100	Verze	
Číslo objednávky	<a href="#">9008390000</a>	Šroubovák, Šroubovák	
GTIN (EAN)	4032248056354		
Množství	1 ST		
Typ	SDS 0.6X3.5X100	Verze	
Číslo objednávky	<a href="#">9008330000</a>	Šroubovák, Šroubovák	
GTIN (EAN)	4032248056286		
Množství	1 ST		