



Speciální slitina litá pod tlakem a vícevrstvé povrchové těsnění poskytuje úplnou ochranu pro kryty HDC. Chytře navržený blokovací systém je vyroben z nerezové oceli. To zaručuje dlouhou životnost s vysokou odolností proti korozi a nárazům.

Blokovací systém krytu nabízí integrovanou bezpečnost. Náš unikátní patentovaný pružinový systém zajišťuje blokování krytu pevným držením a zabraňuje náhodnému otevření.

Laserový popis umožňuje snadnou a rychlou identifikaci. Každý kryt je trvale označen laserovým popisem tak, aby každý produkt mohl být rychle rozpoznán a umístěn. Weidmüller RockStar® IP65 / NEMA typ 4X kryty - vaše nejlepší volba pro průmyslové kryty s ochranou IP65.

Všeobecné objednací údaje

Verze	HDC pouzdra, Instalační velikost: 1, Stupeň krytí: IP65, v zapojeném stavu, Kryt základny, Boční uzamykací svorka na dolní straně, Standardně, Velikost kabelových vstupů: M 20
Číslo objednávky	1788530000
Typ	HDC 07A SLU 1M20G
GTIN (EAN)	4032248206063
Množství	1 items

Technické údaje

Osvědčení

Schválení



ROHS	Shoda
UL File Number Search	Web UL
Č. osvědčení (cURus)	E92202

Rozměry a hmotnosti

Hloubka	26 mm	Hloubka (v palcích)	1.0236 inch
Výška	53 mm	Výška (v palcích)	2.0866 inch
Šířka	37 mm	Šířka (v palcích)	1.4567 inch
Rozměr při montáži – šířka	30 mm	Čistá hmotnost	22 g

Teploty

Mezní teplota	-40 °C ... 125 °C
---------------	-------------------

Shoda produktu s prostředím

Stav souladu se směrnicí RoHS	V souladu bez výjimky
REACH SVHC	Potassium perfluorobutane sulfonate 29420-49-3
SCIP	2f94735a-9fba-4903-842f-4fb9aa902310

Chemická odolnost	Látka	Aceton
	Chemická odolnost	Podmíněně odolné
	Látka	Vrtací olej
	Chemická odolnost	Odolné
	Látka	Nafta
	Chemická odolnost	Odolné
	Látka	Etylalkohol
	Chemická odolnost	Odolné
	Látka	Převodový olej
	Chemická odolnost	Odolné
	Látka	Hydraulický olej
	Chemická odolnost	Odolné
	Látka	Chladivo
	Chemická odolnost	Odolné
	Látka	Petrolejový benzin
	Chemická odolnost	Odolné
	Látka	Pot
	Chemická odolnost	Odolné
	Látka	Prémiový benzin
	Chemická odolnost	Podmíněně odolné
Látka	Voda	
Chemická odolnost	Odolné	
Látka	UV	
Chemická odolnost	Nestabilní	
Látka	Ozón	
Chemická odolnost	Nestabilní	

Obecné údaje

Klasifikace hořlavosti UL 94	V-0	Provedení povrchu	neošetřené
Stupeň krytí	IP65, v zapojeném stavu		

Technické údaje**Rozměry**

Délka rozteče otvorů A2	30 mm	Kabelový vstup	se závitem
Šířka pouzdra C	24 mm	Šířka základny C1	42 mm
Celková délka pouzdra	27 mm	Výška pouzdra B	42 mm
Výška základny B1	3 mm		

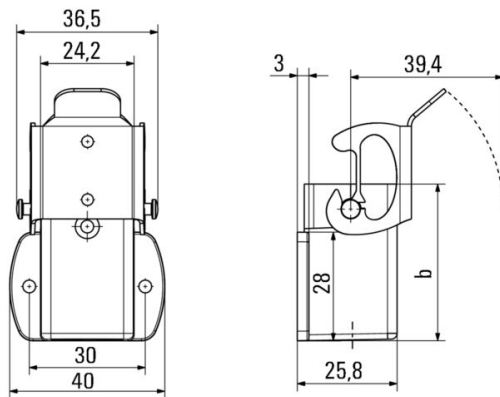
Verze

Velikost kabelových vstupů	M 20	Horní část/dolní část/víčko	dolní část
Kryt	bez krytu	Utahovací moment	0.5 Nm
Počet kabelových vstupů nahoře	0	Počet kabelových vstupů ze strany	1
Design pouzdra	Kryt základny	Design zajišťovacího systému	Boční uzamykací svorka na dolní straně
Design	Standardně	Instalační velikost	1
Kabelový vstup	se závitem	Typ	Kryt základny
Verze svorky	Boční uzamykací svorka	Těsnění	bez těsnění
Vnitřní závit	M 20	Barva (RAL)	RAL 1001
BG	1	Vhodné pro systém ModuPlug®	Ne

Klasifikace

ETIM 8.0	EC000437	ETIM 9.0	EC000437
ETIM 10.0	EC000437	ECLASS 14.0	27-44-02-02
ECLASS 15.0	27-44-02-02		

Nákresy



HDC 07A SLU 1M20G

Weidmüller Interface GmbH & Co. KG
 Klingenbergstraße 26
 D-32758 Detmold
 Germany

www.weidmueller.com

Příslušenství

Kryt



Speciální slitina litá pod tlakem a vícevrstvé povrchové těsnění poskytuje úplnou ochranu pro kryty HDC. Chytře navržený blokovací systém je vyroben z nerezové oceli. To zaručuje dlouhou životnost s vysokou odolností proti korozi a nárazům. Blokovací systém krytu nabízí integrovanou bezpečnost. Náš unikátní patentovaný pružinový systém zajišťuje blokování krytu pevným držením a zabraňuje náhodnému otevření. Laserový popis umožňuje snadnou a rychlou identifikaci. Každý kryt je trvale označen laserovým popisem tak, aby každý produkt mohl být rychle rozpoznán a umístěn. Weidmüller RockStar® IP65 / NEMA typ 4X kryty - vaše nejlepší volba pro průmyslové kryty s ochranou IP65.

Všeobecné objednací údaje

Typ	HDC 07A DODL 2BO	Verze
Číslo	1665760000	HDC pouzdra, Instalační velikost: 1, Stupeň krytí: IP65, v zapojeném stavu, Kryt dolní části pouzdra, Boční uzamykací svorka na dolní straně, Standardně, Velikost kabelových vstupů: none
objednávky		
GTIN (EAN)	4008190422783	
Množství	1 ST	
Typ	HDC 07A DMDL 2BO	Verze
Číslo	1665770000	HDC pouzdra, Instalační velikost: 1, Stupeň krytí: IP65, v zapojeném stavu, Kryt dolní části pouzdra, Boční uzamykací svorka na dolní straně, Standardně, Velikost kabelových vstupů: none
objednávky		
GTIN (EAN)	4008190422790	
Množství	1 ST	