

## HDC 48B TOLU 1M32G

Weidmüller Interface GmbH & Co. KG

Klingenbergstraße 26

D-32758 Detmold

Germany

www.weidmueller.com



Speciální slitina litá pod tlakem a vícevrstvé povrchové těsnění poskytuje úplnou ochranu pro kryty HDC. Chytře navržený blokovací systém je vyroben z nerezové oceli. To zaručuje dlouhou životnost s vysokou odolností proti korozi a nárazům.

Blokovací systém krytu nabízí integrovanou bezpečnost. Náš unikátní patentovaný pružinový systém zajišťuje blokování krytu pevným držením a zabraňuje náhodnému otevření.

Laserový popis umožňuje snadnou a rychlou identifikaci. Každý kryt je trvale označen laserovým popisem tak, aby každý produkt mohl být rychle rozpoznán a umístěn. Weidmüller RockStar® IP65 / NEMA typ 4X kryty - vaše nejlepší volba pro průmyslové kryty s ochranou IP65.

### Všeobecné objednací údaje

Verze	HDC pouzdra, Instalační velikost: 12, Stupeň krytí: IP65, v zapojeném stavu, Kabelový vstup shora, Pouzdro zástrčky, Koncová uzamykací svorka, dolní strana, Standardně, Velikost kabelových vstupů: M 32
Číslo objednávky	<a href="#">1788350000</a>
Typ	HDC 48B TOLU 1M32G
GTIN (EAN)	4032248205882
Množství	1 items

## HDC 48B TOLU 1M32G

Weidmüller Interface GmbH & Co. KG  
Klingenbergstraße 26  
D-32758 Detmold  
Germany

www.weidmueller.com

## Technické údaje

## Osvědčení

Schválení



ROHS Shoda  
UL File Number Search [Web UL](#)  
Č. osvědčení (cURus) E92202

## Rozměry a hmotnosti

Hloubka	151 mm	Hloubka (v palcích)	5.9449 inch
Výška	94 mm	Výška (v palcích)	3.7008 inch
Šířka	90 mm	Šířka (v palcích)	3.5433 inch
Čistá hmotnost	732 g		

## Teploty

Mezní teplota -40 °C ... 125 °C

## Shoda produktu s prostředím

Stav souladu se směrnicí RoHS V souladu bez výjimky  
REACH SVHC Ne SVHC nad 0,1 wt%

Chemická odolnost	Látka	Aceton
	Chemická odolnost	Podmíněně odolné
	Látka	Vrtací olej
	Chemická odolnost	Odolné
	Látka	Nafta
	Chemická odolnost	Odolné
	Látka	Etylalkohol
	Chemická odolnost	Odolné
	Látka	Převodový olej
	Chemická odolnost	Odolné
	Látka	Hydraulický olej
	Chemická odolnost	Odolné
	Látka	Chladivo
	Chemická odolnost	Odolné
	Látka	Petrolejový benzin
	Chemická odolnost	Odolné
	Látka	Pot
	Chemická odolnost	Odolné
	Látka	Prémiový benzin
	Chemická odolnost	Podmíněně odolné
Látka	Voda	
Chemická odolnost	Odolné	
Látka	UV	
Chemická odolnost	Nestabilní	
Látka	Ozón	
Chemická odolnost	Nestabilní	

## Obecné údaje

Provedení povrchu Práškové lakování Stupeň krytí IP65, v zapojeném stavu

## HDC 48B TOLU 1M32G

**Weidmüller Interface GmbH & Co. KG**  
 Klingenbergstraße 26  
 D-32758 Detmold  
 Germany

www.weidmueller.com

## Technické údaje

### Rozměry

Kabelový vstup	se závitem	Šířka pouzdra C	90 mm
Celková délka pouzdra	132 mm	Výška pouzdra B	94 mm

### Verze

Velikost kabelových vstupů	M 32	Horní část/dolní část/víčko	horní část
Kryt	bez krytu	Utahovací moment	1.2 Nm
Počet kabelových vstupů nahoře	1	Počet kabelových vstupů ze strany	0
Design pouzdra	Kabelový vstup shora, Pouzdro zástrčky	Design zajišťovacího systému	Koncová uzamykací svorka, dolní strana
Design	Standardně	Instalační velikost	12
Kabelový vstup	se závitem	Typ	Zástrčka
Verze svorky	Koncová uzamykací svorka	Těsnění	bez těsnění
Vnitřní závit	M 32	Barva (RAL)	RAL 7035
BG	12	Vhodné pro systém ModuPlug®	Ano

### Klasifikace

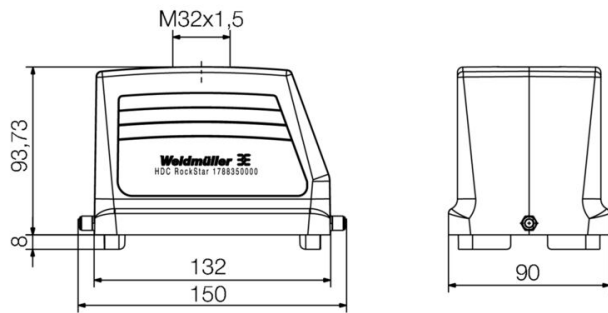
ETIM 8.0	EC000437	ETIM 9.0	EC000437
ETIM 10.0	EC000437	ECLASS 14.0	27-44-02-02
ECLASS 15.0	27-44-02-02		

**HDC 48B TOLU 1M32G**

**Weidmüller Interface GmbH & Co. KG**  
Klingenbergstraße 26  
D-32758 Detmold  
Germany

**Nákresy**

[www.weidmueller.com](http://www.weidmueller.com)



## HDC 48B TOLU 1M32G

**Weidmüller Interface GmbH & Co. KG**  
Klingenbergstraße 26  
D-32758 Detmold  
Germany

www.weidmueller.com

## Příslušenství

### Kryt základny



Speciální slitina litá pod tlakem a vícevrstvé povrchové těsnění poskytuje úplnou ochranu pro kryty HDC. Chytře navržený blokovací systém je vyroben z nerezové oceli. To zaručuje dlouhou životnost s vysokou odolností proti korozi a nárazům. Blokovací systém krytu nabízí integrovanou bezpečnost. Náš unikátní patentovaný pružinový systém zajišťuje blokování krytu pevným držením a zabraňuje náhodnému otevření. Laserový popis umožňuje snadnou a rychlou identifikaci. Každý kryt je trvale označen laserovým popisem tak, aby každý produkt mohl být rychle rozpoznán a umístěn. Weidmüller RockStar® IP65 / NEMA typ 4X kryty - vaše nejlepší volba pro průmyslové kryty s ochranou IP65.

### Všeobecné objednávací údaje

Typ	HDC 48B SLU 1PG29G	Verze
Číslo	<a href="#">1651100000</a>	HDC pouzdra, Instalační velikost: 12, Stupeň krytí: IP65, v zapojeném stavu, Kryt základny, Koncová uzamykací svorka, dolní strana, Standardně, Velikost kabelových vstupů: PG 29
objednávky		
GTIN (EAN)	4008190299705	
Množství	1 ST	
Typ	HDC 48B SDLU 2PG29G	Verze
Číslo	<a href="#">1667560000</a>	HDC pouzdra, Instalační velikost: 12, Stupeň krytí: IP65, v zapojeném stavu, Kryt základny, Koncová uzamykací svorka, dolní strana, Standardně, s krytem, Velikost kabelových vstupů: PG 29
objednávky		
GTIN (EAN)	4008190424763	
Množství	1 ST	
Typ	HDC 48B SLU 2M40G	Verze
Číslo	<a href="#">1788360000</a>	HDC pouzdra, Instalační velikost: 12, Stupeň krytí: IP65, v zapojeném stavu, Kryt základny, Koncová uzamykací svorka, dolní strana, Standardně, Velikost kabelových vstupů: M 40
objednávky		
GTIN (EAN)	4032248205899	
Množství	1 ST	
Typ	HDC 48B SLU 2M32G	Verze
Číslo	<a href="#">1788370000</a>	HDC pouzdra, Instalační velikost: 12, Stupeň krytí: IP65, v zapojeném stavu, Kryt základny, Koncová uzamykací svorka, dolní strana, Standardně, Velikost kabelových vstupů: M 32
objednávky		
GTIN (EAN)	4032248205905	
Množství	1 ST	
Typ	HDC 48B SDLU 2M32G	Verze
Číslo	<a href="#">1788390000</a>	HDC pouzdra, Instalační velikost: 12, Stupeň krytí: IP65, v zapojeném stavu, Kryt základny, Koncová uzamykací svorka, dolní strana, Standardně, s krytem, Velikost kabelových vstupů: M 32
objednávky		
GTIN (EAN)	4032248205929	
Množství	1 ST	
Typ	HDC 48B SDLU 1PG29G	Verze
Číslo	<a href="#">1799810000</a>	HDC pouzdra, Instalační velikost: 12, Stupeň krytí: IP65, v zapojeném stavu, Kryt základny, Koncová uzamykací svorka, dolní strana, Standardně, s krytem, Velikost kabelových vstupů: PG 29
objednávky		
GTIN (EAN)	4032248247035	
Množství	1 ST	
Typ	HDC 48B SDLU 1M32G	Verze
Číslo	<a href="#">1904150000</a>	HDC pouzdra, Instalační velikost: 12, Stupeň krytí: IP65, v zapojeném stavu, Kryt základny, Koncová uzamykací svorka, dolní strana, Standardně, s krytem, Velikost kabelových vstupů: M 32
objednávky		
GTIN (EAN)	4032248585700	
Množství	1 ST	

## HDC 48B TOLU 1M32G

**Weidmüller Interface GmbH & Co. KG**  
Klingenbergstraße 26  
D-32758 Detmold  
Germany

www.weidmueller.com

### Příslušenství

Typ	HDC 48B SLU 1M32G	Verze
Číslo	<a href="#">1904190000</a>	HDC pouzdra, Instalační velikost: 12, Stupeň krytí: IP65, v zapojeném stavu, Kryt základny, Koncová uzamykací svorka, dolní strana, Standardně, Velikost kabelových vstupů: M 32
objednávky		
GTIN (EAN)	4032248585779	
Množství	1 ST	
Typ	HDC 48B SDLU 2M40G	Verze
Číslo	<a href="#">1983500000</a>	HDC pouzdra, Instalační velikost: 12, Stupeň krytí: IP65, v zapojeném stavu, Kryt základny, Koncová uzamykací svorka, dolní strana, Standardně, s krytem, Velikost kabelových vstupů: M 40
objednávky		
GTIN (EAN)	4032248687787	
Množství	1 ST	
Typ	HDC 48B SDLU 2M50G	Verze
Číslo	<a href="#">1983510000</a>	HDC pouzdra, Instalační velikost: 12, Stupeň krytí: IP65, v zapojeném stavu, Kryt základny, Koncová uzamykací svorka, dolní strana, Standardně, s krytem, Velikost kabelových vstupů: M 50
objednávky		
GTIN (EAN)	4032248687770	
Množství	1 ST	

### Přepážkový kryt



Speciální slitina litá pod tlakem a vícevrstvé povrchové těsnění poskytuje úplnou ochranu pro kryty HDC. Chytře navržený blokovací systém je vyroben z nerezové oceli. To zaručuje dlouhou životnost s vysokou odolností proti korozi a nárazům. Blokovací systém krytu nabízí integrovanou bezpečnost. Náš unikátní patentovaný pružinový systém zajišťuje blokování krytu pevným držením a zabraňuje náhodnému otevření. Laserový popis umožňuje snadnou a rychlou identifikaci. Každý kryt je trvale označen laserovým popisem tak, aby každý produkt mohl být rychle rozpoznán a umístěn. Weidmüller RockStar® IP65 / NEMA typ 4X kryty - vaše nejlepší volba pro průmyslové kryty s ochranou IP65.

### Všeobecné objednací údaje

Typ	HDC 48B ADLU	Verze
Číslo	<a href="#">1222900000</a>	HDC pouzdra, Instalační velikost: 12, Stupeň krytí: IP65, v zapojeném stavu, Přepážkový kryt, Koncová uzamykací svorka, dolní strana, Standardně, s krytem
objednávky		
GTIN (EAN)	4008190138004	
Množství	1 ST	
Typ	HDC 48B ALU	Verze
Číslo	<a href="#">1295600000</a>	HDC pouzdra, Instalační velikost: 12, Stupeň krytí: IP65, v zapojeném stavu, Přepážkový kryt, Koncová uzamykací svorka, dolní strana, Standardně, bez krytu
objednávky		
GTIN (EAN)	4050118092066	
Množství	1 ST	

## Příslušenství

### Verze IP68



Kromě rozsáhlé palety krytů nabízí společnost Weidmüller řadu kabelových průchodek pro širokou škálu aplikací. Kabelové průchodky z mosazi, plastu a nerezové oceli splňují nejrůznější třídy ochrany IP, aby byly vhodné pro jakýkoliv průmyslový kryt.

V závislosti na řadě kabelových průchodek a jejich použití jsou kabelové průchodky schváleny a testovány podle norem VDE, UL, UR, cULus, DNV GL nebo EN 45545.

### Všeobecné objednací údaje

Typ	VG M32 - MS 68	Verze
Číslo	<a href="#">1772240000</a>	VG MS (standardní mosazná kabelová průchodka), Kabelové těsnění,
objednávky		rovný, M 32, 9 mm, OD min. 13 - OD max. 18 mm, IP54, IP66, IP67,
GTIN (EAN)	4032248129898	IP68 - 5 bar (30 min.), IP69K, Mosaz poniklovaná
Množství	10 ST	
Typ	VG M32 - K 68	Verze
Číslo	<a href="#">1772320000</a>	VG K (standardní plastová kabelová průchodka), Kabelové těsnění,
objednávky		rovný, M 32, 15 mm, OD min. 18 - OD max. 25 mm, IP54, IP66, IP67,
GTIN (EAN)	4032248129980	IP68 - 5 bar (30 min.), Polyamid 6
Množství	20 ST	