

**SAIEND CAN-M12 5P A-COD****Weidmüller Interface GmbH & Co. KG**

Klingenbergstraße 26

D-32758 Detmold

Germany

www.weidmueller.com



Společnost Weidmüller nabízí širokou řadu nástrojů a příslušenství pro kabeláž snímačů - akčních členů.

**Všeobecné objednací údaje**

Verze	Montážní sestavy chráněných komponent, SAI aktivní, Příslušenství, Zásuvný konektor senzor/aktor
Číslo objednávky	<a href="#">1784760000</a>
Typ	SAIEND CAN-M12 5P A-COD
GTIN (EAN)	4032248191840
Množství	1 items

## SAIEND CAN-M12 5P A-COD

Weidmüller Interface GmbH & Co. KG  
Klingenbergstraße 26  
D-32758 Detmold  
Germany

www.weidmueller.com

## Technické údaje

## Osvědčení

Schválení



ROHS

Shoda

## Rozměry a hmotnosti

Čistá hmotnost

10 g

## Teploty

Skladovací teplota

Provozní teplota

-25 °C...85 °C

## Shoda produktu s prostředím

Stav souladu se směrnicí RoHS

V souladu s výjimkou

Výjimka ze směrnice RoHS (je-li použitelné/známo)

6c

REACH SVHC

Lead 7439-92-1

SCIP

1c533b66-fcff-4da5-b89f-fd55fbf5cb55

## Technické specifikace kabelu

Počet pólů

5

## Všeobecné technické údaje

Přípojovací závit

M12

Verze

pin, rovný

Stupeň krytí

IP67, IP68

Cykly zapojování

≥ 100

Závažnost znečištění

3

## Klasifikace

ETIM 8.0

EC000448

ETIM 9.0

EC000448

ETIM 10.0

EC000448

ECLASS 14.0

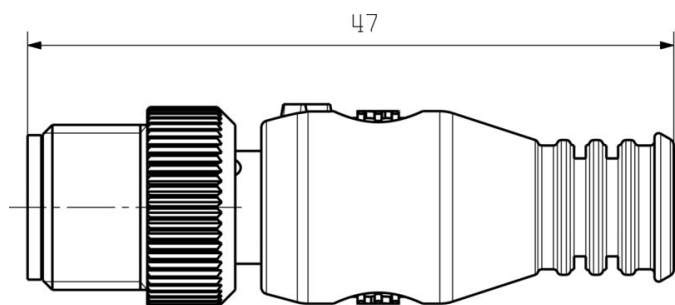
19-07-04-03

ECLASS 15.0

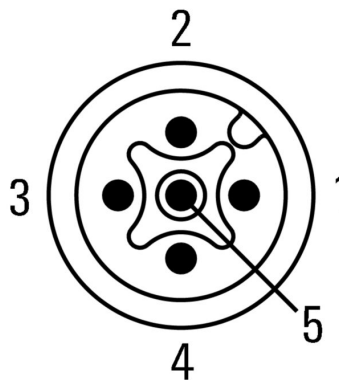
19-07-04-03

### Nákresy

#### Rozměrový výkres



#### Schéma pólů



#### Schéma připojení

