

## SAI-Y-4-4/2-4 M12/8

**Weidmüller Interface GmbH & Co. KG**  
Klingenbergstraße 26  
D-32758 Detmold  
Germany

[www.weidmueller.com](http://www.weidmueller.com)



### Všeobecné objednací údaje

|                  |   |
|------------------|---|
| Verze            | Zástrčka Y, M12 / M8, Distributor signálu |
| Číslo objednávky | <a href="#">1783420000</a>                |
| Typ              | SAI-Y-4-4/2-4 M12/8                       |
| GTIN (EAN)       | 4032248183357                             |
| Množství         | 1 items                                   |

## Technické údaje

## Osvědčení

Schválení



ROHS Shoda

## Rozměry a hmotnosti

Čistá hmotnost 14.96 g

## Shoda produktu s prostředím

|   |                                      |
|---|--------------------------------------|
| Stav souladu se směrnicí RoHS                     | V souladu s výjimkou                 |
| Výjimka ze směrnice RoHS (je-li použitelné/známo) | 6c                                   |
| REACH SVHC  | Lead 7439-92-1                       |
| SCIP  | d9f8df28-a704-45a9-a1cb-1fe1442b5ef0 |

## Technické údaje – upravitelné zásuvné konektory

|                     |               |                             |                          |
|---------------------|---------------|-----------------------------|--------------------------|
| Počet pólů          | 4             | Kódování                    | M12 = A kód / M8 = žádné |
| Povrch kontaktu     | Au (zlato)    | Hlavní materiál krytu       | PUR                      |
| Jmenovité napětí    | 24 V          | Jmenovitý proud             | 4 A                      |
| Stupeň krytí        | IP67          | Závažnost znečištění        | 3                        |
| Připojení stínění   | Ne            | Materiál kroužku se závitem | Tlakově litý zinek       |
| Rozsah teplot krytu | -25 až +90 °C |                             |                          |

## Údaje o připojení

|  |                    |  |                                     |
|--|--------------------|--|-------------------------------------|
| Skupinový výstup - zásuvný konektor    | M12 konektor samec | Jednotlivý výstup 1 - zásuvný konektor | M8 konektor samice                  |
| Jednotlivý výstup 2 - zásuvný konektor | M8 konektor samice | Utahovací moment                       | M8: 0,5 - 0,6 Nm, M12: 0,8 - 1,2 Nm |

## Standardy

Standardní konektor IEC 61076-2-101, IEC 61076-2-104

## Obecné údaje

|                            |               |                            |                          |
|----------------------------|---------------|----------------------------|--------------------------|
| Počet pólů                 | 4             | Kódování                   | M12 = A kód / M8 = žádné |
| Připojovací závít          | M12 / M8      | Materiál kontaktu, zásuvka | CuZn                     |
| Materiál kontaktu, kontakt | CuZn          | Povrch kontaktu            | Au (zlato)               |
| Hlavní materiál krytu      | PUR           | Jmenovité napětí           | 24 V                     |
| Jmenovitý proud            | 4 A           | Stupeň krytí               | IP67                     |
| Závažnost znečištění       | 3             | Připojení 1                | M12/M8                   |
| Připojení 2                | Šroub         | Připojení stínění          | Ne                       |
| Rozsah teplot krytu        | -25 až +90 °C | Vnější prům. vodiče        | -                        |

## Klasifikace

|           |          |             |             |
|-----------|----------|-------------|-------------|
| ETIM 8.0  | EC002925 | ETIM 9.0    | EC002925    |
| ETIM 10.0 | EC002925 | ECLASS 14.0 | 27-44-01-06 |

## Technické údaje

ECLASS 15.0

27-44-01-06

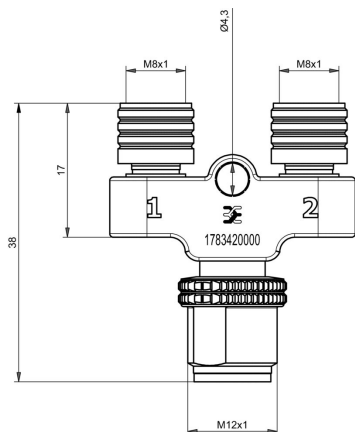
## SAI-Y-4-4/2-4 M12/8

**Weidmüller Interface GmbH & Co. KG**  
 Klingenbergstraße 26  
 D-32758 Detmold  
 Germany

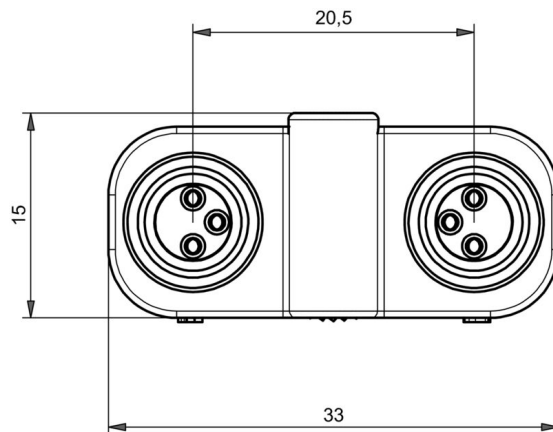
www.weidmueller.com

# Nákresy

### Rozměrový výkres



### Rozměrový výkres



### Schéma připojení

