

SAI-Y-5S B2-4 2M12

Weidmüller Interface GmbH & Co. KG
Klingenbergstraße 26
D-32758 Detmold
Germany

www.weidmueller.com



Všeobecné objednací údaje

Verze	Konektor Y, M12, Distributor signálu
Číslo objednávky	1783410000
Typ	SAI-Y-5S B2-4 2M12
GTIN (EAN)	4032248183340
Množství	1 items

Technické údaje

Osvědčení

Schválení



ROHS Shoda

Rozměry a hmotnosti

Čistá hmotnost 21.5 g

Shoda produktu s prostředím

Stav souladu se směrnicí RoHS V souladu bez výjimky
REACH SVHC Ne SVHC nad 0,1 wt%

Technické údaje – upravitelné zásuvné konektory

Počet pólů	5	Kódování	A-kódování
Povrch kontaktu	Au (zlato)	Hlavní materiál krytu	PUR
Jmenovité napětí	24 V	Jmenovitý proud	4 A
Stupeň krytí	IP67	Závažnost znečištění	3
Připojení stínění	Ne	Materiál kroužku se závitem	Tlakově litý zinek
Rozsah teplot krytu	-25 až +90 °C		

Údaje o připojení

Skupinový výstup - zásuvný konektor	M12 konektor samec	Jednotlivý výstup 1 - zásuvný konektor	M12 konektor samice
Jednotlivý výstup 2 - zásuvný konektor	M12 konektor samice	Utahovací moment	M12: 0,8 - 1,2 Nm

Standardy

Standardní konektor IEC 61076-2-101

Obecné údaje

Počet pólů	5	Kódování	A-kódování
Připojovací závít	M12	Materiál kontaktu, zásuvka	CuSn
Materiál kontaktu, kontakt	CuZn	Povrch kontaktu	Au (zlato)
Utahovací moment	0.8 Nm	Hlavní materiál krytu	PUR
Jmenovité napětí	24 V	Jmenovitý proud	4 A
Stupeň krytí	IP67	Závažnost znečištění	3
Připojení 1	M12/M12	Připojení 2	Šroub
Připojení stínění	Ne	Rozsah teplot krytu	-25 až +90 °C
Vnější prům. vodiče	-		

Klasifikace

ETIM 8.0	EC002925	ETIM 9.0	EC002925
ETIM 10.0	EC002925	ECLASS 14.0	27-44-01-06
ECLASS 15.0	27-44-01-06		

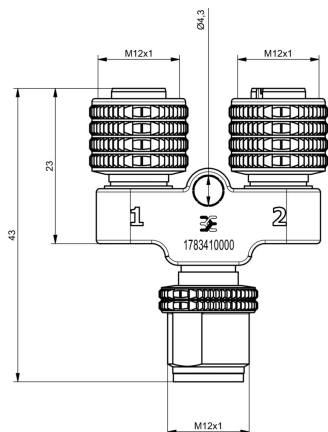
SAI-Y-5S B2-4 2M12

Weidmüller Interface GmbH & Co. KG
 Klingenbergstraße 26
 D-32758 Detmold
 Germany

www.weidmueller.com

Nákresy

Rozměrový výkres



Rozměrový výkres

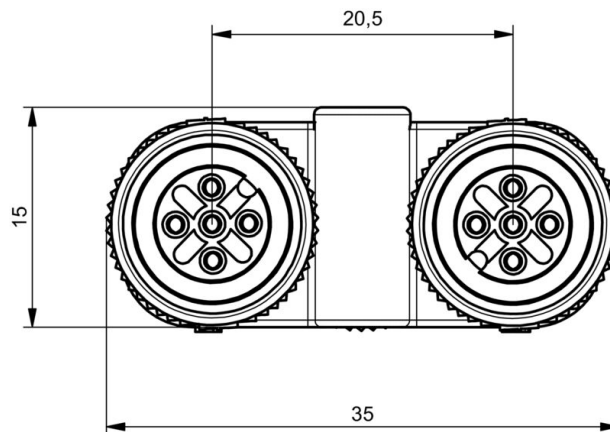
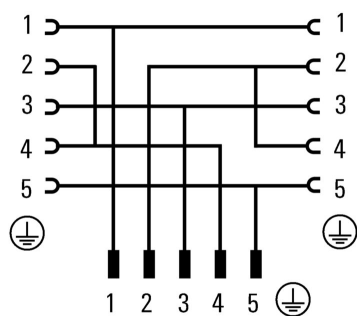


Schéma připojení

1. Female M12 2. Female M12



Male M12