

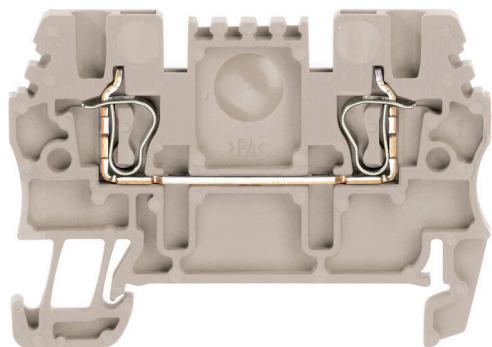
ZDU 1.5**Weidmüller Interface GmbH & Co. KG**

Klingenbergstraße 26

D-32758 Detmold

Germany

www.weidmueller.com

Obrázek výrobku

Přívod napájení, signálu a dat je standardním požadavkem v elektrotechnice a stavbě rozváděčů. Mezi vlastnosti, které daný výrobek odlišují, patří izolační materiál, systém připojení a konstrukce svorek. Průchozí svorka je vhodná pro sloučení a/nebo připojení jednoho nebo více vodičů. Mohou mít jednu nebo více úrovní připojení, které jsou na stejném potenciálu nebo vzájemně izolované.

Všeobecné objednací údaje

Verze	Průchozí svorka, Připojení s kotevní svorkou, 1.5 mm ² , 500 V, 17.5 A, Tmavě béžová
Číslo objednávky	1775480000
Typ	ZDU 1.5
GTIN (EAN)	4032248181469
Množství	100 items

Technické údaje

Osvědčení

Schválení



ROHS	Shoda
UL File Number Search	Web UL
Č. osvědčení (cURus)	E60693
Č. osvědčení (cURusEX)	E184763

Rozměry a hmotnosti

Hloubka	36.5 mm	Hloubka (v palcích)	1.437 inch
Hloubka včetně DIN lišty	37 mm	Výška	51.5 mm
Výška (v palcích)	2.0276 inch	Šířka	3.5 mm
Šířka (v palcích)	0.1378 inch	Čistá hmotnost	4.06 g

Teploty

Skladovací teplota	-25 °C...55 °C	Okolní teplota	-50 °C...75 °C
Trvalá provozní teplota, min.	-50 °C	Trvalá provozní teplota, max.	120 °C

Shoda produktu s prostředím

Stav souladu se směrnicí RoHS	V souladu bez výjimky
REACH SVHC	Ne SVHC nad 0,1 wt%
Uhlíková stopa výrobku	Kolébka k bráně 0.350 kg CO2 eq.

Specifikace systému

Verze	Připojení tažnou pružinou, pro zásuvné propojení, Jeden konec bez konektoru	Nutná koncová deska	Ano
Počet potenciálů	1	Počet úrovní	1
Počet svěrných bodů na úroveň	2	Počet pólů na řadu	1
Úrovně propojené interně	Ne	PE připojení	Ne
Nosná lišta	TS 35		

Údaje hodnocení IECEx/ATEX

Č. osvědčení (ATEX)	DEMKO15ATEX1467U	Č. osvědčení (IECEX)	IECEXULD15.0008U
Max. napětí (ATEX)	550 A	Proud (ATEX)	17 A
Průřez vodiče max. (ATEX)	1.5 mm ²	Max. napětí (IECEX)	550 V
Proud (IECEX)	17 A	Průřez vodiče max. (IECEX)	1.5 mm ²
Značení EN 60079-7	Ex eb II C Gb	Ex 2014/34/EU značka	II 2 G D

Údaje materiálu

Základní materiál	Wemid	Barevný	Tmavě béžová
Klasifikace hořlavosti UL 94	V-0		

ZDU 1.5

Weidmüller Interface GmbH & Co. KG

Klingenbergstraße 26
D-32758 Detmold
Germany

www.weidmueller.com

Technické údaje

CSA data hodnocení

Průřez vodiče max. (CSA)	14 AWG	Velikost napětí C (CSA)	300 V
Velikost proudu C (CSA)	20 A	Č. osvědčení (CSA)	200039-1152892
Průřez vodiče min. (CSA)	26 AWG		

Další technická data

Otevřené strany	pravá	Počet podobných svorek	1
Návod k instalaci	Přímá montáž	Verze testovaná ve výbušném prostředí	Ano
Typ montáže	Přichytka		

Data hodnocení

Jmenovitý průřez	1.5 mm ²	Jmenovité napětí	500 V
Jmenovité DC napětí	500 V	Jmenovitý proud	17.5 A
Proud při maximu vodičů	17.5 A	Standardy	IEC 60947-7-1
Vnitřní odpor podle IEC 60947-7-x	1.83 mΩ	Jmenovité impulzní výdržné napětí	6 kV
Ztráta výkonu v souladu s normou IEC 60947-7-x	0.56 W	Závažnost znečištění	3

UL data hodnocení

Č. osvědčení (cURus)	E60693
----------------------	--------

Vodiče k upevnění (další připojení)

Typ připojení, další připojení	Připojení s kotevní svorkou
--------------------------------	-----------------------------

Vodiče k upevnění svorkou (jmenovité připojení)

Měřidlo podle IEC 60947-1	B1
Průřez propojení AWG, max.	AWG 16
Směr připojení	vrchol
Délka odizolování	10 mm
Typ připojení	Připojení s kotevní svorkou
Počet připojení	2
Upínací rozsah, max.	1.5 mm ²
Upínací rozsah, min.	0.05 mm ²
Velikost nože	0,4 x 2,0 mm
Průřez propojení AWG, min.	AWG 28
Průřez připojení vodiče, jemně splétaný s koncovkami DIN 46228/4, max.	1 mm ²
Průřez připojení vodiče, jemně splétaný s koncovkami DIN 46228/4, min.	0.05 mm ²
Průřez připojení vodiče, jemně splétaný s koncovkami DIN 46228/1, max.	1.5 mm ²
Průřez připojení vodiče, jemně splétaný s koncovkami DIN 46228/1, min.	0.05 mm ²
Průřez připojení vodičů, jemně stáčené, max.	1.5 mm ²
Průřez připojení vodičů, jemně stáčené, min.	0.05 mm ²
Průřez připojení vodičů, splétané, max.	1.5 mm ²
Průřez připojení vodičů, splétané, min.	0.05 mm ²
Dvojdutinka, max.	0.75 mm ²
Dvojdutinka, max.	0.5 mm ²
Průřez připojení vodiče, pevné jádro, max.	1.5 mm ²

ZDU 1.5

Weidmüller Interface GmbH & Co. KG

Klingenbergstraße 26

D-32758 Detmold

Germany

www.weidmueller.com

Technické údaje

Průřez připojení vodiče, pevné jádro, min. 0.05 mm²

Průřez připojení vodičů, jemně splétané, min. 0.05 mm²

Délka tubusu pro vodičovou koncovku s plastovou objímkou DIN 46228/4	Délka tubusu	min.	6 mm
		max.	10 mm
	Průřez připojení vodiče	jmen.	0.5 mm ²
	Délka tubusu	min.	6 mm
		max.	12 mm
	Průřez připojení vodiče	jmen.	0.75 mm ²
Délka tubusu pro vodičovou koncovku bez plastové objímky DIN 46228/1	Délka tubusu	min.	6 mm
		max.	12 mm
	Průřez připojení vodiče	jmen.	1 mm ²
	Délka tubusu	jmen.	10 mm
	Průřez připojení vodiče	jmen.	0.5 mm ²
	Délka tubusu	jmen.	10 mm
	Délka tubusu	jmen.	10 mm
	Průřez připojení vodiče	jmen.	0.75 mm ²
	Délka tubusu	jmen.	10 mm
	Průřez připojení vodiče	jmen.	1 mm ²
	Délka tubusu	min.	10 mm
		max.	12 mm
	Průřez připojení vodiče	jmen.	1.5 mm ²

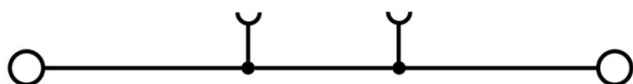
Všeobecně

Průřez propojení AWG, max.	AWG 16	Návod k instalaci	Přímá montáž
Průřez propojení AWG, min.	AWG 28	Standardy	IEC 60947-7-1
Nosná lišta	TS 35		

Klasifikace

ETIM 8.0	EC000897	ETIM 9.0	EC000897
ETIM 10.0	EC000897	ECLASS 14.0	27-25-01-01
ECLASS 15.0	27-25-01-01		

Nákresy



ZDU 1.5

Weidmüller Interface GmbH & Co. KG
Klingenbergstraße 26
D-32758 Detmold
Germany

www.weidmueller.com

Příslušenství

Propojky



Rozdělení nebo násobení potenciálu do sousedících svorkovnic se provádí prostřednictvím propojek. Dalšímu úsilí o propojení se lze snadno vyhnout. I když jsou póly přerušeny, spolehlivost kontaktu ve svorkovnicích je stále zajištěna. Naše portfolio nabízí zásuvné a šroubovatelné systémy propojek pro modulární svorkovnice.

Všeobecné objednací údaje

Typ	ZQV 1.5/2	Verze
Číslo	1776120000	Příslušenství, Spojovací konektor, 17.5 A
objednávky		
GTIN (EAN)	4032248200139	
Množství	60 ST	
Typ	ZQV 1.5/3	Verze
Číslo	1776130000	Příslušenství, Spojovací konektor, 17.5 A
objednávky		
GTIN (EAN)	4032248200153	
Množství	60 ST	
Typ	ZQV 1.5/4	Verze
Číslo	1776140000	Příslušenství, Spojovací konektor, 17.5 A
objednávky		
GTIN (EAN)	4032248200160	
Množství	60 ST	
Typ	ZQV 1.5/5	Verze
Číslo	1776150000	Příslušenství, Spojovací konektor, 17.5 A
objednávky		
GTIN (EAN)	4032248236336	
Množství	20 ST	
Typ	ZQV 1.5/10	Verze
Číslo	1776200000	Příslušenství, Spojovací konektor, 17.5 A
objednávky		
GTIN (EAN)	4032248200177	
Množství	20 ST	

Koncové a předělové desky



Dělicí desky a koncové desky jsou nezbytným příslušenstvím pro svorkovnice. Dělicí desky zajišťují optické a elektrické oddělení různých potenciálů a funkčních skupin, čímž zvyšují bezpečnost a zajišťují přehlednou strukturu uvnitř rozvaděče. Koncové desky uzavírají řadu svorkovnic po stranách, chrání před kontaktem s živými částmi a zajišťují čistý a stabilní povrch. Oba komponenty jsou přesně sladěny s příslušnou řadou svorkovnic Weidmüller, což přispívá k bezpečnému, kompatibilnímu a profesionálnímu zapojení.

ZDU 1.5

Weidmüller Interface GmbH & Co. KG
Klingenbergstraße 26
D-32758 Detmold
Germany

www.weidmueller.com

Příslušenství

Všeobecné objednací údaje

Typ	ZAP/TW ZDU 1.5/2AN	Verze
Číslo	1776030000	Z řada, Bočnice, Dělicí deska
objednávky		
GTIN (EAN)	4032248188116	
Množství	20 ST	
Typ	ZAP/TW ZDU 1.5/2AN BL	Verze
Číslo	1776040000	Z řada, Bočnice, Dělicí deska
objednávky		
GTIN (EAN)	4032248188123	
Množství	20 ST	
Typ	ZAP/TW ZDU 1.5/2AN OR	Verze
Číslo	1776050000	Z řada, Bočnice, Dělicí deska
objednávky		
GTIN (EAN)	4032248188130	
Množství	20 ST	

Koncová podpěra



Nabídka produktů Weidmüller zahrnuje koncové držáky, které zaručují trvalou a spolehlivou montáž na přípojnicích a které brání sklouznutí. K dispozici jsou verze se šrouby i bez šroubů. Koncový držák nabízí více možností označení, také místo pro skupinové značky a rovněž držák zkušební zástrčky.

Všeobecné objednací údaje

Typ	EW 35	Verze
Číslo	0383560000	Bočnice, Běžová, TS 35, V-2, Wemid, Šířka: 8.5 mm, 100 °C
objednávky		
GTIN (EAN)	4008190181314	
Množství	50 ST	
Typ	EW 35 GR 7032	Verze
Číslo	0383530000	Bočnice, Šedá, TS 35, V-0, Wemid, Šířka: 9 mm, 120 °C
objednávky		
GTIN (EAN)	4008190027322	
Množství	50 ST	
Typ	EW 35/SCHA/M3	Verze
Číslo	0258660000	Bočnice, Běžová, TS 35, V-2, Wemid, Šířka: 16.5 mm, 100 °C
objednávky		
GTIN (EAN)	4008190033477	
Množství	20 ST	
Typ	WEW 35/1	Verze
Číslo	1059000000	Bočnice, Tmavě béžová, TS 35, V-2, Wemid, Šířka: 12 mm, 100 °C
objednávky		
GTIN (EAN)	4008190172282	
Množství	50 ST	

ZDU 1.5

Weidmüller Interface GmbH & Co. KG
Klingenbergstraße 26
D-32758 Detmold
Germany

www.weidmueller.com

Příslušenství

Typ	WEW 35/2	Verze
Číslo	1061200000	Bočnice, Tmavě béžová, TS 35, HB, Wemid, Šířka: 8 mm, 100 °C
objednávky		
GTIN (EAN)	4008190030230	
Množství	50 ST	
Typ	ZEW 35	Verze
Číslo	9540000000	Bočnice, Tmavě béžová, TS 35, V-2, Wemid, Šířka: 6 mm, 100 °C
objednávky		
GTIN (EAN)	4008190956264	
Množství	20 ST	
Typ	ZEW 35/2	Verze
Číslo	8630740000	Bočnice, Tmavě béžová, TS 35, V-2, Wemid, Šířka: 8 mm, 100 °C
objednávky		
GTIN (EAN)	4032248348916	
Množství	20 ST	

Testovací adapter a testovací zásuvky



Testovací adaptéry a testovací zásuvky se používají pro elektrické připojení mezi svorkovnicemi a testovacím zařízením. Tímto způsobem lze elektrický kontakt vytvořit v propojeném stavu a měření lze provést snadno.

Všeobecné objednací údaje

Typ	ZTA 5	Verze
Číslo	1776210000	Příslušenství, Adaptér zkoušečky, 13.5 A
objednávky		
GTIN (EAN)	4032248190676	
Množství	25 ST	
Typ	ZTA 5/ZA	Verze
Číslo	1776220000	Příslušenství, Adaptér zkoušečky, 13.5 A
objednávky		
GTIN (EAN)	4032248190683	
Množství	25 ST	

Redukční objímky



Použití redukčních objímek zjednodušuje připojování vodičů s menším průřezem. Vodiče lze bezpečně vložit do upínacího bodu bez třepení vláken. Použití redukční objímky soustředí vodič na střed vstupního bodu.

ZDU 1.5

Weidmüller Interface GmbH & Co. KG
Klingenbergstraße 26
D-32758 Detmold
Germany

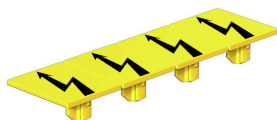
www.weidmueller.com

Příslušenství

Všeobecné objednací údaje

Typ	ZRH 1.5S/1	Verze	
Číslo	1781950000	Příslušenství, Redukční objímka	
objednávky			
GTIN (EAN)	4032248199525		
Množství	500 ST		

Výstražný kryt

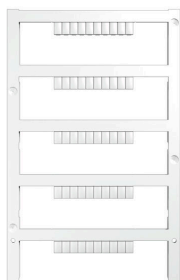


Výstražné kryty se symbolem blesku poskytují větší bezpečnost pro člověka a stroj. Používají se tam, kde musí být v aplikaci označeno vnější napětí.

Všeobecné objednací údaje

Typ	ZAD 7/4	Verze	
Číslo	1781940000	Z řada, Kryt	
objednávky			
GTIN (EAN)	4032248193431		
Množství	20 ST		

Prázdné



Štítek Dekafix (DEK) je univerzální štítek pro všechny vodiče a zásuvné konektory i elektronické sub-sestavy. Tento systém je ideální pro krátké číselné sekvence a zahrnuje širokou řadu předtištěných značek. Pásky pro rychlou instalaci v jediném pracovním kroku. Potisk je dobře čitelný, má perfektní kontrast a je k dispozici v různých šířkách.

- Široká řada potitěných značek pro okamžité použití
- Pásky pro rychlou instalaci
- Značky na konektory vhodné pro všechny kabelové konektory
- K dispozici jako čisté MultiCard, nebo se standardním potiskem

Pro vlastní potisk: Prosíme zašlete nám soubor pro náš software na značení M-Print PRO nebo M-Print PRO Online (bez instalace) s vašimi požadavky na značení.

Všeobecné objednací údaje

Typ	DEK 5/3.5 MC NE WS	Verze	
Číslo	1755270000	Dekafix, Označení svorek, 5 x 3.5 mm, Rozteč v mm (P): 3.50	
objednávky		Weidmueller, Bílá	
GTIN (EAN)	4032248017348		
Množství	500 ST		

ZDU 1.5

Weidmüller Interface GmbH & Co. KG

Klingenbergstraße 26

D-32758 Detmold

Germany

www.weidmueller.com

Příslušenství

Typ	WS 12/3.5 MC NE WS	Verze
Číslo	1778270000	WS, Označení svorek, 12 x 3.5 mm, Rozteč v mm (P): 3.50
objednávky		Weidmueller, Allen-Bradley, Bílá
GTIN (EAN)	4032248161041	
Množství	600 ST	

Držák štítku značení



Držák značky nabízí možnost dodatečné montáže standardních značek s roztečí 5 nebo 5,1 mm. Úhlové držáky lze volitelně zacvaknout a lze je namontovat do všech standardních označovacích kanálů modulárních svorkovnic Klippon® Connect. Typy montážních značek naleznete v příslušném příslušenství držáku označení.

Všeobecné objednávací údaje

Typ	BZT 1 WS 10/5	Verze
Číslo	1805490000	Příslušenství, Držák štítku značení
objednávky		
GTIN (EAN)	4032248270231	
Množství	100 ST	
Typ	BZT 2 WS 10/5	Verze
Číslo	1805480000	Příslušenství, Držák štítku značení
objednávky		
GTIN (EAN)	4032248270224	
Množství	100 ST	
Typ	BZT 1 ZA WS 10/5	Verze
Číslo	1805520000	Příslušenství, Držák štítku značení
objednávky		
GTIN (EAN)	4032248270248	
Množství	100 ST	

ZDU 1.5

Weidmüller Interface GmbH & Co. KG
 Klingenbergstraße 26
 D-32758 Detmold
 Germany

www.weidmueller.com

Příslušenství

DEK 5/3.5



WS/ DEK

MultiMark značky používají inovativní kompozitní materiál sestávající ze dvou komponent. Tuhý okraj podkladu značky se bezpečně připne ke konektoru. Díky elastické povrchové úpravě se značka snadno připne. Tento speciálně ražený materiál lze natáhnout, čímž lze pokrýt různé rozestupy, které se obzvláště u dlouhých svorkovnic nasčítají. Další výhoda: na materiál povrchu se skvěle tiskne a tím zaručuje trvanlivé značení odolné proti opotřebení. Rozlišení tisku 300 dpi také umožňuje velmi snadno čitelný potisk.

Vaše výhody s MultiMark

- Kompatibilní s modulárními svorkovnicemi společnosti Weidmüller
- Pevně držící a odolný tisk
- Kontinuální pásy šetří s časem při instalaci
- Snadná instalace díky inovativnímu kompozitnímu materiálu
- Velké pole pro štítek pro optimální čitelnost
- Vysoká flexibilita díky nezávislosti na výrobci

Všeobecné objednávací údaje

Typ	DEK 5/3.5 MM WS	Verze
Číslo	2007100000	Dekafix, Označení svorek, 5 x 3.5 mm, Weidmueller, Bílá
objednávky		
GTIN (EAN)	4050118391992	
Množství	1000 ST	

WS 12/3.5



WS/ DEK

MultiMark značky používají inovativní kompozitní materiál sestávající ze dvou komponent. Tuhý okraj podkladu značky se bezpečně připne ke konektoru. Díky elastické povrchové úpravě se značka snadno připne. Tento speciálně ražený materiál lze natáhnout, čímž lze pokrýt různé rozestupy, které se obzvláště u dlouhých svorkovnic nasčítají. Další výhoda: na materiál povrchu se skvěle tiskne a tím zaručuje trvanlivé značení odolné proti opotřebení. Rozlišení tisku 300 dpi také umožňuje velmi snadno čitelný potisk.

Vaše výhody s MultiMark

- Kompatibilní s modulárními svorkovnicemi společnosti Weidmüller
- Pevně držící a odolný tisk
- Kontinuální pásy šetří s časem při instalaci
- Snadná instalace díky inovativnímu kompozitnímu materiálu
- Velké pole pro štítek pro optimální čitelnost
- Vysoká flexibilita díky nezávislosti na výrobci

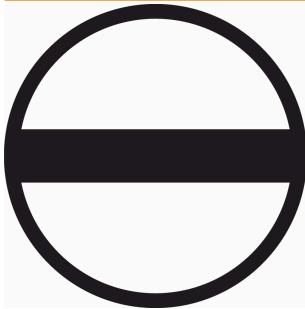
ZDU 1.5

Weidmüller Interface GmbH & Co. KG
Klingenbergstraße 26
D-32758 Detmold
Germany

www.weidmueller.com

Příslušenství**Všeobecné objednávací údaje**

Typ	WS 12/3.5 MM WS	Verze	
Číslo	2007180000	WS, Označení svorek, 12 x 3.5 mm, Weidmueller, Bílá	
objednávky			
GTIN (EAN)	4050118392203		
Množství	1000 ST		

Plochý šroubovák

Plochý šroubovák s kulatou hlavicí SD DIN 5265, ISO 2380/2, výstup podle DIN 5264, ISO 2380/1. hrot ChromTop, rukojeť SoftFinish

Všeobecné objednávací údaje

Typ	SDS 0.4X2.0X60	Verze	
Číslo	2749260000	Šroubovák, Šířka čepele (B): 2 mm, Délka čepele: 60 mm, Tloušťka čepele (A): 0.4 mm	
objednávky			
GTIN (EAN)	4050118895537		
Množství	1 ST		