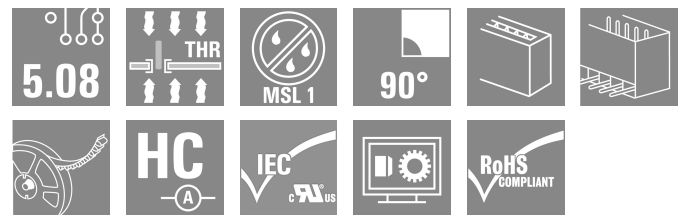
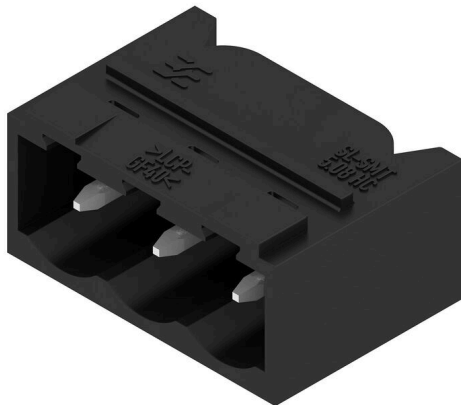


SL-SMT 5.08HC/03/90G 1.5SN BK RL

Weidmüller Interface GmbH & Co. KG
 Klingenbergstraße 26
 D-32758 Detmold
 Germany

www.weidmueller.com

Obrázek výrobku



Konektor samec odolný proti vysoké teplotě, baleno v krabici nebo na pásce. Na pásce, s 1,5 mm pájecími piny, optimalizováno pro automatickou montáž. 3,2 mm pájecí hrot vhodný pro pájení přetavením a vlnou. Konektory samci nabízejí prostor pro označení a lze je kódovat. HC = Vysoký proud.

Všeobecné objednací údaje

| | |
|------------------|--------------------------------------------------------------------------------------------------------------------------------------------------------------------------------------------------|
| Verze | Zásuvný konektor PCB plug in, řada kolíků, zavřená strana, Připojení pájením přetavením průchozím otvorem, 5.08 mm, Počet pólů: 3, 90°, Pájecí kolík, délka (l): 1.5 mm, pocínované, černá, Tape |
| Číslo objednávky | 1775014001 |
| Typ | SL-SMT 5.08HC/03/90G 1.5SN BK RL |
| GTIN (EAN) | 4032248167739 |
| Množství | 350 items |
| Údaje výrobku | IEC: 400 V / 27.5 A UL: 300 V / 18.5 A |
| Balení | Tape |

SL-SMT 5.08HC/03/90G 1.5SN BK RL

Weidmüller Interface GmbH & Co. KG
Klingenbergstraße 26
D-32758 Detmold
Germany

www.weidmueller.com

Technické údaje

Osvědčení

Schválení



| | |
|-----------------------|------------------------|
| ROHS | Shoda |
| UL File Number Search | Web UL |
| Č. osvědčení (UR) | E60693 |

Rozměry a hmotnosti

| | | | |
|------------------------------|-------------|---------------------|-------------|
| Hloubka | 12 mm | Hloubka (v palcích) | 0.4724 inch |
| Výška | 9.9 mm | Výška (v palcích) | 0.3898 inch |
| Nejvyšší nebo nejnižší verze | 8.4 mm | Šířka | 17.14 mm |
| Šířka (v palcích) | 0.6748 inch | Čistá hmotnost | 2.28 g |

Shoda produktu s prostředím

| | |
|-------------------------------|----------------------------------|
| Stav souladu se směrnicí RoHS | V souladu bez výjimky |
| REACH SVHC | Ne SVHC nad 0,1 wt% |
| Uhlíková stopa výrobku | Kolébka k bráně 0,088 kg CO2 eq. |

Balení

| | | | |
|---------------------------|--------------------------|--------------------------------------|-----------|
| Balení s úrovní ESD | staticky disipativní | Balení | Tape |
| Délka VPE | 330.00 mm | Šířka VPE | 330.00 mm |
| Výška VPE | 37.00 mm | Hloubka pásky (T2) | 12.80 mm |
| Šířka pásky (Š) | 32 mm | Hloubka obalu pásky (KO) | 12.30 mm |
| Výška obalu pásky (A0) | 12.30 mm | Šířka obalu pásky (BO) | 18.74 mm |
| Separace obalu pásky (P1) | 16.00 mm | Separace otvoru pásky (E) | 1.75 mm |
| Separace obalu pásky (F) | 14.20 mm | Průměr cívký pásky \varnothing (A) | 330 mm |
| Odpor povrchu | Rs = 109 - 1012 Ω | | |

Parametry systému

| | | | |
|------------------------------------------------------|------------------------------------------------|--------------------------------------------------------|---------------------------------------------------------------------------------|
| Skupina produktů | OMNIMATE Signal - řada BL/SL 5,08 | Typ připojení | Připojení desky |
| Montáž na PCB desku | Připojení pájením přetavením průchozím otvorem | Rozteč v mm (P) | 5.08 mm |
| Rozteč v palcích (P) | 0.200 " | Výstupní tvarovka | 90° |
| Počet pólů | 3 | Počet pájených kolíků na pól | 1 |
| Pájecí kolík, délka (l) | 1.5 mm | Tolerance délky pájecích pinů | 0 / -0.3 mm |
| Rozměry pájecích pinů | d = 1,2 mm, Osmiúhlý | Průměr otvoru pájecího oka (D) | 1.4 mm |
| Tolerance průměru otvoru pájecího oka + 0,1 mm (D) | | L1 v mm | 10.16 mm |
| L1 v palcích | 0.400 " | Počet řad | 1 |
| Množství řady kolíků | 1 | Ochrana bezpečná proti dotyku dle normy DIN VDE 57 106 | Při odpojování bezpečně před dotykem prstů/ při připojování bezpečný hřbet ruky |
| Ochrana bezpečná proti dotyku dle normy DIN VDE 0470 | IP20 zapojené/ IP10 nezapojené | Stupeň krytí | IP20 |
| Objemový odpor | ≤ 5 m Ω | Může být kódováno | Ano |
| Zásuvná síla / pól, max. | 9 N | Tažná síla / pól, max. | 7 N |

SL-SMT 5.08HC/03/90G 1.5SN BK RL

Weidmüller Interface GmbH & Co. KG
 Klingenbergstraße 26
 D-32758 Detmold
 Germany

www.weidmueller.com

Technické údaje

Údaje o materiálu

| | | | |
|-------------------------------------|--------------------------------|-------------------------------------|--------------------------------|
| Izolační materiál | LCP GF | Barevný | černá |
| Barevný graf (podobné) | RAL 9011 | Skupina izolačního materiálu | IIIa |
| Komparativní index sledování (CTI) | ≥ 175 | Moisture Level (MSL) | 1 |
| Klasifikace hořlavosti UL 94 | V-0 | Materiál kontaktu | Slitina |
| Povrch kontaktu | pocínované | Struktura vrstev pájeného připojení | 1...3 μm Ni / 2...4 μm Sn matt |
| Struktura vrstev kontaktu konektoru | 1...3 μm Ni / 2...4 μm Sn matt | Skladovací teplota, min. | -40 °C |
| Skladovací teplota, max. | 70 °C | Provozní teplota, min. | -50 °C |
| Provozní teplota, max. | 100 °C | Teplotní rozsah, instalace, min. | -30 °C |
| Teplotní rozsah, instalace, max. | 100 °C | | |

Jmenovité údaje podle IEC

| | | | |
|-----------------------------------------------------------------------|------------------------|-----------------------------------------------------------------------|--------|
| testováno podle normy | IEC 60664-1, IEC 61984 | Jmenovitý proud, min. počet pólů (Tu=20 °C) | 27.5 A |
| Jmenovitý proud, max. počet pólů (Tu=20 °C) | 19 A | Jmenovitý proud, min. počet pólů (Tu=40 °C) | 24 A |
| Jmenovitý proud, max. počet pólů (Tu=40 °C) | 16.5 A | Jmenovité napětí pro třídu přepětí / stupeň znečištění II/2 | 400 V |
| Jmenovité napětí pro třídu přepětí / stupeň znečištění III/2 | 320 V | Jmenovité napětí pro třídu přepětí / stupeň znečištění III/3 | 250 V |
| Jmenovité impulzní napětí pro třídu přepětí / stupeň znečištění II/2 | 4 kV | Jmenovité impulzní napětí pro třídu přepětí / stupeň znečištění III/2 | 4 kV |
| Jmenovité impulzní napětí pro třídu přepětí / stupeň znečištění III/3 | 4 kV | | |

Jmenovité údaje podle CSA

| | | | |
|----------------------------------------------|----------------------------------------------------------------------------|----------------------------------------------|----------------|
| Institut (CSA) | CSA | Č. osvědčení (CSA) | 200039-1176845 |
| Jmenovité napětí (aplikační skupina B / CSA) | 300 V | Jmenovité napětí (aplikační skupina D / CSA) | 300 V |
| Jmenovitý proud (aplikační skupina B / CSA) | 18.5 A | Jmenovitý proud (aplikační skupina D / CSA) | 18.5 A |
| Odkaz na hodnoty pro schválení | Specifikace jsou maximální hodnoty, podrobnosti viz příslušná certifikace. | | |

Jmenovité údaje podle UL 1059

| | | | |
|--------------------------------------------------|----------------------------------------------------------------------------|--------------------------------------------------|--------|
| Institut (UR) | UR | Č. osvědčení (UR) | E60693 |
| Jmenovité napětí (aplikační skupina B / UL 1059) | 300 V | Jmenovité napětí (aplikační skupina D / UL 1059) | 300 V |
| Jmenovitý proud (aplikační skupina B / UL 1059) | 18.5 A | Jmenovitý proud (aplikační skupina D / UL 1059) | 10 A |
| Odkaz na hodnoty pro schválení | Specifikace jsou maximální hodnoty, podrobnosti viz příslušná certifikace. | | |

Důležitá poznámka

| | | | |
|-----------|----------------------------------------------------------------------------------------------------------------------------------------------------------------------------------------------------------------------------------------------------------------------------------------------------------|--|--|
| IPC shoda | Shoda: Produkty jsou vyvíjeny, vyráběny a dodávány v souladu s mezinárodními uznávanými standardy a normami a splňují zajištěné vlastnosti uvedené v datovém listu, respektive splňují dekorativní vlastnosti v souladu s IPC-A-610 „Třída 2“. Další nároky na produkty je možné vyhodnotit na požádání. | | |
| Poznámky | <ul style="list-style-type: none"> • Gold-plated contact surfaces on request • Rated current related to rated cross-section & min. No. of poles. • Diameter of solder eyelet D = 1.4+0.1mm • Solder eyelet diameter D = 1.5 + 0.1 mm, from 9 poles | | |

SL-SMT 5.08HC/03/90G 1.5SN BK RL

Weidmüller Interface GmbH & Co. KG
Klingenbergstraße 26
D-32758 Detmold
Germany

www.weidmueller.com

Technické údaje

- P on drawing = pitch
- Rated data refer only to the component itself. Clearance and creepage distances to other components are to be designed in accordance with the relevant application standards.
- In accordance with IEC 61984, OMNIMATE-connectors are connectors without breaking capacity (COC). During designated use, connectors are not allowed to be engaged or disengaged when live or under load
- Long term storage of the product with average temperature of 50 °C and maximum humidity 70%, 36 months

Klasifikace

| | | | |
|-------------|-------------|-------------|-------------|
| ETIM 8.0 | EC002637 | ETIM 9.0 | EC002637 |
| ETIM 10.0 | EC002637 | ECLASS 14.0 | 27-46-02-01 |
| ECLASS 15.0 | 27-46-02-01 | | |

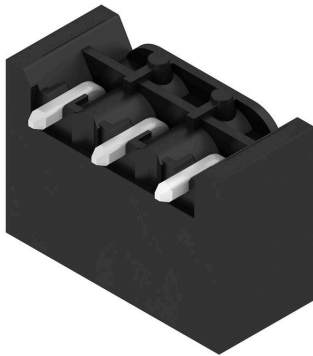
SL-SMT 5.08HC/03/90G 1.5SN BK RL

Weidmüller Interface GmbH & Co. KG
 Klingenbergstraße 26
 D-32758 Detmold
 Germany

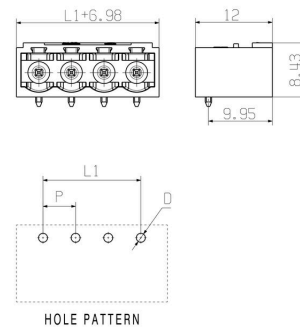
www.weidmueller.com

Nákresy

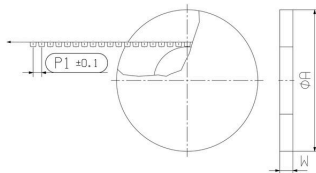
Obrázek výrobku



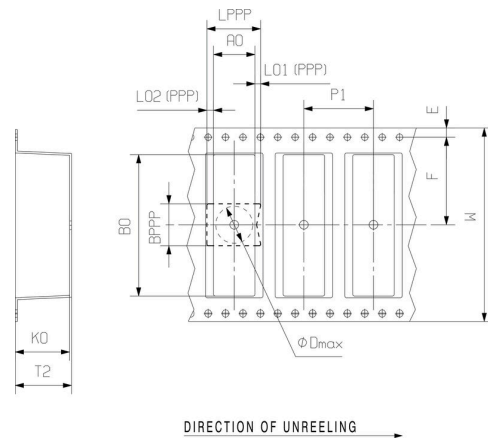
Dimensional drawing



Dimensional drawing



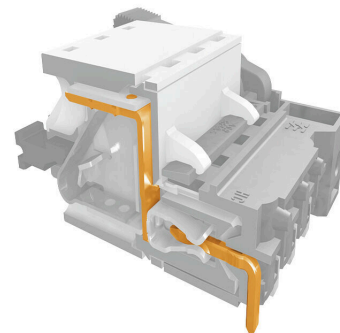
Balení kresba



Příklad použití



Výhoda produktu



Safe power transmission Proven properties

Příslušenství

LED světlovody



Efektivita: spojení mezi LED a předním panelem. Světlovodné kontrolky uživateli umožňují monitorovat stavy spínání bez potřeby speciálního designu: optický plast směřuje světlo ze standardní LED přes ohyby do konektoru nebo skrz přední panel.

Prvky z optického vlákna se jednoduše připnou za příslušné 90° zahnuté konektory samce (90° směr vývodu). Verze s různými výškami příchozích světelných paprsků docilují maximální světelné efektivity pro LED s různými designy nebo výškami.

Výhody oproti běžným řešením:

- Není potřeba žádná další LED obvodová deska za předním panelem
- Není potřeba žádná zvlášť instalovaná LED „s dlouhými nožičkami“
- Zahnutý optický kabel pro maximální světelnou efektivitu
- Jednoduché vrty v předním panelu vzhledem ke kruhovému tvaru světelného paprsku
- Snadné dodržení správných vzdušných a povrchových vzdáleností
- Lze rozdělit pro menší počet pólů

Výsledek: zjednodušený výrobní proces, nižší náklady a zjednodušený design

Všeobecné objednávací údaje

| | | |
|------------|----------------------------|------------------------------------------------------------------|
| Typ | SL FLA 2,3/1 | Verze |
| Číslo | 1636670000 | Zásuvný konektor PCB plug in, Příslušenství, Širokoúhlý displej, |
| objednávky | | Transparentní, Počet pólů: 1 |
| GTIN (EAN) | 4008190409975 | |
| Množství | 100 ST | |
| Typ | SL FLA 2,3/24 | Verze |
| Číslo | 1636680000 | Zásuvný konektor PCB plug in, Příslušenství, Širokoúhlý displej, |
| objednávky | | Transparentní, Počet pólů: 1 |
| GTIN (EAN) | 4008190409968 | |
| Množství | 10 ST | |

SL-SMT 5.08HC/03/90G 1.5SN BK RL

Weidmüller Interface GmbH & Co. KG
Klingenbergstraße 26
D-32758 Detmold
Germany

www.weidmueller.com

Příslušenství

Další příslušenství



Při vytváření perfektního řešení není žádná úloha příliš malá.

Připojení je jen jedna část celkového procesu. V aplikacích, kde je potřeba testovat, seskupovat nebo oddělovat potenciály jsou drobné detaily často klíčem k dokonalému řešení.

System není systémem bez těchto malých, ale užitečných detailů:

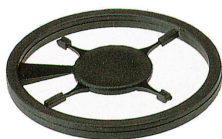
- Testovací zástrčky - zajišťují spolehlivé snímání z diagnostických zásuvek
- Propojky - zajišťují stabilní kontakt pro rozvod elektřiny přímo u připojení
- Předělovací prvky - rozdělení velkého množství konektorů samců do více oddělených kanálů konektorů samic
- Zámky a přichytky - volitelné připínací připojení odolné proti vibracím nebo montáž pro konektory samce a samice

Souběžně s výrobním procesem a aplikací - více příslušenství = méně práce

Všeobecné objednací údaje

| | | |
|------------|----------------------------|---------------------------------------------------------------------|
| Typ | SL AT SW | Verze |
| Číslo | 1770240000 | Zásuvný konektor PCB plug in, Příslušenství, Rozpěrka, černá, Počet |
| objednávky | | pólů: 1 |
| GTIN (EAN) | 4032248117710 | |
| Množství | 100 ST | |

Kódovací prvky



Připojuje pouze to, co má být připojeno: správné připojení na správném místě.

Kódovací prvky a blokové zařízení jasně přiřazují připojovací prvky během výrobního procesu a provozu.

Kódovací prvky a blokové zařízení se vkládají před montáží nebo během fáze osazování kabelu. Alternativa společnosti Weidmüller online konfigurace pomocí konfigurátoru variant pro okódování před dodávkou. Nesprávná instalace na obvodové desce a nesprávné zapojení připojovacích prvků už není možné.

Výhoda: žádné řešení problémů při výrobě a žádné provozní chyby u uživatele.

Všeobecné objednací údaje

| | | |
|------------|----------------------------|---------------------------------------------------------------------|
| Typ | BLZ/SL KO BK BX | Verze |
| Číslo | 1545710000 | Zásuvný konektor PCB plug in, Příslušenství, Kódovací prvek, černá, |
| objednávky | | Počet pólů: 1 |
| GTIN (EAN) | 4008190087142 | |
| Množství | 50 ST | |
| Typ | BLZ/SL KO OR BX | Verze |
| Číslo | 1573010000 | Zásuvný konektor PCB plug in, Příslušenství, Kódovací prvek, |
| objednávky | | Oranžová, Počet pólů: 1 |
| GTIN (EAN) | 4008190048396 | |
| Množství | 100 ST | |

SL-SMT 5.08HC/03/90G 1.5SN BK RL

Weidmüller Interface GmbH & Co. KG
 Klingenbergstraße 26
 D-32758 Detmold
 Germany

www.weidmueller.com

Příslušenství

LED světlovody



Efektivita: spojení mezi LED a předním panelem. Světlovodné kontrolky uživateli umožňují monitorovat stavy spínání bez potřeby speciálního designu: optický plast směřuje světlo ze standardní LED přes ohyby do konektoru nebo skrz přední panel.

Prvky z optického vlákna se jednoduše připnou za příslušné 90° zahnuté konektory samce (90° směr vývodu). Verze s různými výškami příchozích světelných paprsků docilují maximální světelné efektivity pro LED s různými designy nebo výškami.

Výhody oproti běžným řešením:

- Není potřeba žádná další LED obvodová deska za předním panelem
- Není potřeba žádná zvlášť instalovaná LED „s dlouhými nožičkami“
- Zahnutý optický kabel pro maximální světelnou efektivitu
- Jednoduché vrty v předním panelu vzhledem ke kruhovému tvaru světelného paprsku
- Snadné dodržení správných vzdušných a povrchových vzdáleností
- Lze rozdělit pro menší počet pólů

Výsledek: zjednodušený výrobní proces, nižší náklady a zjednodušený design

Všeobecné objednávací údaje

| | | |
|------------|----------------------------|------------------------------------------------------------------|
| Typ | SL FLA 1.5/1 | Verze |
| Číslo | 1580100000 | Zásuvný konektor PCB plug in, Příslušenství, Širokoúhlý displej, |
| objednávky | | Transparentní, Počet pólů: 1 |
| GTIN (EAN) | 4008190152475 | |
| Množství | 100 ST | |
| Typ | SL FLA 3.8/1 | Verze |
| Číslo | 1580110000 | Zásuvný konektor PCB plug in, Příslušenství, Širokoúhlý displej, |
| objednávky | | Transparentní, Počet pólů: 1 |
| GTIN (EAN) | 4008190050740 | |
| Množství | 100 ST | |
| Typ | SL FLA 9.0/1 | Verze |
| Číslo | 1580120000 | Zásuvný konektor PCB plug in, Příslušenství, Širokoúhlý displej, |
| objednávky | | Transparentní, Počet pólů: 1 |
| GTIN (EAN) | 4008190031909 | |
| Množství | 100 ST | |

SL-SMT 5.08HC/03/90G 1.5SN BK RL

Weidmüller Interface GmbH & Co. KG
Klingenbergstraße 26
D-32758 Detmold
Germany

Příslušenství

www.weidmueller.com

Další příslušenství



Při vytváření perfektního řešení není žádná úloha příliš malá.

Připojení je jen jedna část celkového procesu. V aplikacích, kde je potřeba testovat, seskupovat nebo oddělovat potenciály jsou drobné detaily často klíčem k dokonalému řešení.

System není systémem bez těchto malých, ale užitečných detailů:

- Testovací zástrčky - zajišťují spolehlivé snímání z diagnostických zásuvek
- Propojky - zajišťují stabilní kontakt pro rozvod elektřiny přímo u připojení
- Předělovací prvky - rozdělení velkého množství konektorů samců do více oddělených kanálů konektorů samic
- Zámky a přichytky - volitelné připínací připojení odolné proti vibracím nebo montáž pro konektory samce a samice

Souběžně s výrobním procesem a aplikací - více příslušenství = méně práce

Všeobecné objednací údaje

| | | |
|------------|----------------------------|------------------------------------------------------------------|
| Typ | SL AT OR | Verze |
| Číslo | 1598300000 | Zásuvný konektor PCB plug in, Příslušenství, Rozpěrka, Oranžová, |
| objednávky | | Počet pólů: 1 |
| GTIN (EAN) | 4008190189266 | |
| Množství | 100 ST | |