

ZDL 2.5/SI/DU/PE LD150V

Weidmüller Interface GmbH & Co. KG

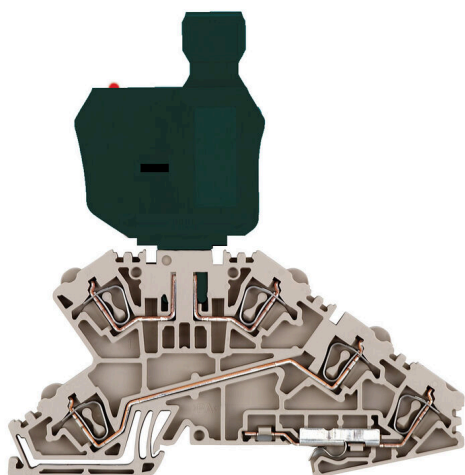
Klingenbergstraße 26

D-32758 Detmold

Germany

www.weidmueller.com

Obrázek výrobku



Elektroinstalace budov

Pro budovní instalace nabízíme kompletní systém založený na 10×3 měděné liště a perfektně sladěných komponentech: od instalačních svorkovnic, svorkovnic pro N vodič a rozvodných svorkovnic po rozsáhlé příslušenství, jako jsou přípojnice a držáky na přípojnice.

Všeobecné objednací údaje

Verze	Z řada, Svorka pojistky, Jmenovitý průřez: 2.5 mm ² , Připojení s kotevní svorkou, Tmavě béžová
Číslo objednávky	1763210000
Typ	ZDL 2.5/SI/DU/PE LD150V
GTIN (EAN)	4032248109302
Množství	25 items
Stav objednávky	Přerušeno
Poslední datum objednávky	2023-03-31T00:00:00+02:00
Alternativní výrobek	AITB 2.5 LDT-L-PE W/O DTLV

Technické údaje

Osvědčení

Schválení



ROHS	Shoda
UL File Number Search	Web UL
Č. osvědčení (UR)	E60693

Rozměry a hmotnosti

Hloubka	98 mm	Hloubka (v palcích)	3.8583 inch
Výška	95 mm	Výška (v palcích)	3.7401 inch
Šířka	5.1 mm	Šířka (v palcích)	0.2008 inch
Čistá hmotnost	22.96 g		

Teploty

Skladovací teplota	-25 °C...55 °C	Okolní teplota	-5 °C...40 °C
Trvalá provozní teplota, min.	-50	Trvalá provozní teplota, max.	120

Shoda produktu s prostředím

Stav souladu se směrnicí RoHS	V souladu s výjimkou
Výjimka ze směrnice RoHS (je-li použitelné/známo)	7cl
REACH SVHC	Ne SVHC nad 0,1 wt%

Specifikace systému

Verze	Připojení tažnou pružinou, Pojistková kazeta, S připojením uzemnění, s LED, pro zásuvné propojení, Jeden konec bez konektoru	Nutná koncová deska	Ano
Počet potenciálů	2	Počet úrovní	2
Počet svěrných bodů na úroveň	2	Počet pólů na řadu	1
Úrovně propojené interně	Ne	PE připojení	Ano
Nosná lišta	TS 35	N-funkce	Ne
PE funkce	Ano	Funkce PEN	Ne

Údaje materiálu

Základní materiál	Wemid	Barevný	Tmavě béžová
Klasifikace hořlavosti UL 94	V-0		

CSA data hodnocení

Průřez vodiče max. (CSA)	12 AWG	Č. osvědčení (CSA)	154685-1142891
Průřez vodiče min. (CSA)	26 AWG		

Další technická data

Otevřené strany	pravá	Počet podobných svorek	1
Verze testovaná ve výbušném prostředí	Ne	Typ montáže	Přichytka

ZDL 2.5/SI/DU/PE LD150V

Weidmüller Interface GmbH & Co. KG

Klingenbergstraße 26

D-32758 Detmold

Germany

www.weidmueller.com

Technické údaje

Data hodnocení

Jmenovitý průřez	2.5 mm ²	Jmenovité napětí	150 V
Jmenovité napětí k sousední svorce	400 V	Jmenovité DC napětí	150 V
Jmenovitý proud	6.3 A	Proud při maximu vodičů	6.3 A
Standardy	IEC 60947-7-3	Vnitřní odpor podle IEC 60947-7-x	1.33 mΩ
Jmenovité impulzní výdržné napětí	6 kV	Ztráta výkonu v souladu s normou IEC 60947-7-x	0.77 W
Závažnost znečištění	3		

UL data hodnocení

Průřez vodiče propojení z výroby max. (UR)	12 AWG	Průřez vodiče propojení z výroby min. (UR)	26 AWG
Č. osvědčení (UR)	E60693	Průřez vodiče propojení v terénu min. (UR)	26 AWG
Průřez vodiče propojení v terénu max. (UR)	12 AWG		

Vodiče k upevnění (další připojení)

Průřez vodiče, pružný plus plastová manžeta DIN 46228/1, další připojení, max. 2.5 mm²

Vodiče k upevnění svorkou (jmenovité připojení)

Měřidlo podle IEC 60947-1	A3	Průřez propojení AWG, max.	AWG 12
Směr připojení	Skloněný / úhlový	Délka odizolování	10 mm
Typ připojení	Připojení s kotevní svorkou	Počet připojení	5
Upínací rozsah, max.	4 mm ²	Upínací rozsah, min.	0.13 mm ²
Velikost nože	0,6 x 3,5 mm	Průřez propojení AWG, min.	AWG 26
Průřez připojení vodiče, jemně splétaný s koncovkami DIN 46228/4, max.	2.5 mm ²	Průřez připojení vodiče, jemně splétaný s koncovkami DIN 46228/4, min.	0.5 mm ²
Průřez připojení vodiče, jemně splétaný s koncovkami DIN 46228/1, max.	2.5 mm ²	Průřez připojení vodiče, jemně splétaný s koncovkami DIN 46228/1, min.	0.5 mm ²
Průřez připojení vodičů, jemně stáčené, max.	4 mm ²	Průřez připojení vodičů, jemně stáčené, min.	0.5 mm ²
Průřez připojení vodiče, pevné jádro, max.	4 mm ²	Průřez připojení vodiče, pevné jádro, min.	0.5 mm ²

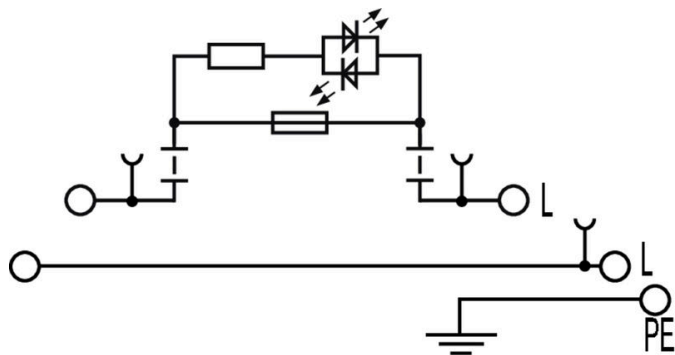
Všeobecně

Průřez propojení AWG, max.	AWG 12	Průřez propojení AWG, min.	AWG 26
Standardy	IEC 60947-7-3	Nosná lišta	TS 35

Klasifikace

ETIM 8.0	EC000899	ETIM 9.0	EC000899
ETIM 10.0	EC000899	ECLASS 14.0	27-25-01-13
ECLASS 15.0	27-25-01-13		

Nákresy



Příslušenství

Propojky



Rozdělení nebo násobení potenciálu do sousedících svorkovnic se provádí prostřednictvím propojek. Dalšímu úsilí o propojení se lze snadno vyhnout. I když jsou póly přerušeny, spolehlivost kontaktu ve svorkovnicích je stále zajištěna. Naše portfolio nabízí zásuvné a šroubovatelné systémy propojek pro modulární svorkovnice.

Všeobecné objednací údaje

Typ	ZQV 2.5N/2 GE	Verze
Číslo	1693800000	W řada, Spojovací konektor, 24 A
objednávky		
GTIN (EAN)	4008190883621	
Množství	60 ST	
Typ	ZQV 2.5N/3 GE	Verze
Číslo	1693810000	W řada, Spojovací konektor, 24 A
objednávky		
GTIN (EAN)	4008190883645	
Množství	60 ST	
Typ	ZQV 2.5N/4 GE	Verze
Číslo	1693820000	W řada, Spojovací konektor, 24 A
objednávky		
GTIN (EAN)	4008190883652	
Množství	60 ST	
Typ	ZQV 2.5N/5 GE	Verze
Číslo	1693830000	W řada, Spojovací konektor, 24 A
objednávky		
GTIN (EAN)	4008190883669	
Množství	20 ST	
Typ	ZQV 2.5N/6 GE	Verze
Číslo	1693840000	W řada, Spojovací konektor, 24 A
objednávky		
GTIN (EAN)	4008190883676	
Množství	20 ST	
Typ	ZQV 2.5N/7 GE	Verze
Číslo	1693850000	W řada, Spojovací konektor, 24 A
objednávky		
GTIN (EAN)	4008190883683	
Množství	20 ST	
Typ	ZQV 2.5N/8 GE	Verze
Číslo	1693860000	W řada, Spojovací konektor, 24 A
objednávky		
GTIN (EAN)	4008190883690	
Množství	20 ST	
Typ	ZQV 2.5N/9 GE	Verze
Číslo	1693870000	W řada, Spojovací konektor, 24 A
objednávky		
GTIN (EAN)	4008190883706	
Množství	20 ST	

ZDL 2.5/SI/DU/PE LD150V

Weidmüller Interface GmbH & Co. KG
Klingenbergstraße 26
D-32758 Detmold
Germany

www.weidmueller.com

Příslušenství

Typ	ZQV 2.5N/10 GE	Verze
Číslo	1693880000	W řada, Spojovací konektor, 24 A
objednávky		
GTIN (EAN)	4008190883720	
Množství	20 ST	
Typ	ZQV 2.5N/20 GE	Verze
Číslo	1909000000	W řada, Spojovací konektor, 24 A
objednávky		
GTIN (EAN)	4032248535613	
Množství	20 ST	
Typ	ZQV 2.5N/50 GE	Verze
Číslo	1693890000	W řada, Spojovací konektor, 24 A
objednávky		
GTIN (EAN)	4008190883737	
Množství	5 ST	

Koncové a předělové desky

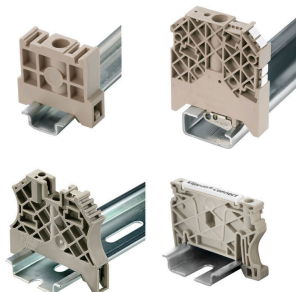


Dělicí desky a koncové desky jsou nezbytným příslušenstvím pro svorkovnice. Dělicí desky zajišťují optické a elektrické oddělení různých potenciálů a funkčních skupin, čímž zvyšují bezpečnost a zajišťují přehlednou strukturu uvnitř rozvaděče. Koncové desky uzavírají řadu svorkovnic po stranách, chrání před kontaktem s živými částmi a zajišťují čistý a stabilní povrch. Oba komponenty jsou přesně sladěny s příslušnou řadou svorkovnic Weidmüller, což přispívá k bezpečnému, kompatibilnímu a profesionálnímu zapojení.

Všeobecné objednací údaje

Typ	ZAP ZDL2.5	Verze
Číslo	1720910000	Z řada, Bočnice
objednávky		
GTIN (EAN)	4008190398880	
Množství	20 ST	

Koncová podpěra



Nabídka produktů Weidmüller zahrnuje koncové držáky, které zaručují trvalou a spolehlivou montáž na přípojnicích a které brání sklouznutí. K dispozici jsou verze se šrouby i bez šroubů. Koncový držák nabízí více možností označení, také místo pro skupinové značky a rovněž držák zkušební zástrčky.

Všeobecné objednací údaje

Typ	EW 35	Verze
Číslo	0383560000	Bočnice, Běžová, TS 35, V-2, Wemid, Šířka: 8.5 mm, 100 °C
objednávky		
GTIN (EAN)	4008190181314	
Množství	50 ST	

ZDL 2.5/SI/DU/PE LD150V

Weidmüller Interface GmbH & Co. KG
Klingenbergstraße 26
D-32758 Detmold
Germany

www.weidmueller.com

Příslušenství

Typ	EW 35 GR 7032	Verze
Číslo	0383530000	Bočnice, Šedá, TS 35, V-0, Wemid, Šířka: 9 mm, 120 °C
objednávky		
GTIN (EAN)	4008190027322	
Množství	50 ST	
Typ	EW 35/SCHA/M3	Verze
Číslo	0258660000	Bočnice, Běžová, TS 35, V-2, Wemid, Šířka: 16.5 mm, 100 °C
objednávky		
GTIN (EAN)	4008190033477	
Množství	20 ST	
Typ	WEW 35/1	Verze
Číslo	1059000000	Bočnice, Tmavě béžová, TS 35, V-2, Wemid, Šířka: 12 mm, 100 °C
objednávky		
GTIN (EAN)	4008190172282	
Množství	50 ST	
Typ	WEW 35/2	Verze
Číslo	1061200000	Bočnice, Tmavě béžová, TS 35, HB, Wemid, Šířka: 8 mm, 100 °C
objednávky		
GTIN (EAN)	4008190030230	
Množství	50 ST	
Typ	ZEW 35	Verze
Číslo	9540000000	Bočnice, Tmavě béžová, TS 35, V-2, Wemid, Šířka: 6 mm, 100 °C
objednávky		
GTIN (EAN)	4008190956264	
Množství	20 ST	
Typ	ZEW 35/2	Verze
Číslo	8630740000	Bočnice, Tmavě béžová, TS 35, V-2, Wemid, Šířka: 8 mm, 100 °C
objednávky		
GTIN (EAN)	4032248348916	
Množství	20 ST	

Testovací adapter a testovací zásuvky



Testovací adaptéry a testovací zásuvky se používají pro elektrické připojení mezi svorkovnicemi a testovacím zařízením. Tímto způsobem lze elektrický kontakt vytvořit v propojeném stavu a měření lze provést snadno.

Všeobecné objednací údaje

Typ	PS 2.3 RT	Verze
Číslo	0180400000	Testovací adaptér (svorka), 230 V, 20 mA
objednávky		
GTIN (EAN)	4008190060121	
Množství	20 ST	

Příslušenství

Pojistka



Jako příslušenství pro naše široké portfolio produktů se svorkami pojistek nabízíme také vhodné pojistkové vložky. Portfolio zahrnuje pojistky (miniaturní pojistky) pro ochranu zařízení (5x20 mm až 10x38 mm, pojistkové vložky E 14 až E 18, jakož i automobilové pojistky a automatické jističe. Měřicí kroužky pro držáky pojistky doplňují celkové portfolio.

Všeobecné objednací údaje

Typ	G 20/0.10A/F	Verze
Číslo	0430300000	Miniaturní pojistka, mžikový, 0.1 A, G-Si. 5 x 20
objednávky		
GTIN (EAN)	4008190077174	
Množství	10 ST	
Typ	G 20/0.20A/F	Verze
Číslo	0430400000	Miniaturní pojistka, mžikový, 0.2 A, G-Si. 5 x 20
objednávky		
GTIN (EAN)	4008190152383	
Množství	10 ST	
Typ	G 20/0.25A/F	Verze
Číslo	0430500000	Miniaturní pojistka, mžikový, 0.25 A, G-Si. 5 x 20
objednávky		
GTIN (EAN)	4008190153991	
Množství	10 ST	
Typ	G 20/0.50A/F	Verze
Číslo	0430600000	Miniaturní pojistka, mžikový, 0.5 A, G-Si. 5 x 20
objednávky		
GTIN (EAN)	4008190046835	
Množství	10 ST	
Typ	G 20/0.63A/F	Verze
Číslo	0439000000	Miniaturní pojistka, mžikový, 0.63 A, G-Si. 5 x 20
objednávky		
GTIN (EAN)	4008190131210	
Množství	10 ST	
Typ	G 20/1.00A/F	Verze
Číslo	0430700000	Miniaturní pojistka, mžikový, 1 A, G-Si. 5 x 20
objednávky		
GTIN (EAN)	4008190093877	
Množství	10 ST	
Typ	G 20/1.60A/F	Verze
Číslo	0430800000	Miniaturní pojistka, mžikový, 1.6 A, G-Si. 5 x 20
objednávky		
GTIN (EAN)	4008190031503	
Množství	10 ST	
Typ	G 20/2.00A/F	Verze
Číslo	0430900000	Miniaturní pojistka, mžikový, 2 A, G-Si. 5 x 20
objednávky		
GTIN (EAN)	4008190123567	
Množství	10 ST	

ZDL 2.5/SI/DU/PE LD150V

Weidmüller Interface GmbH & Co. KG
Klingenbergstraße 26
D-32758 Detmold
Germany

www.weidmueller.com

Příslušenství

Typ	G 20/2.50A/F	Verze
Číslo	0431000000	Miniaturní pojistka, mžikový, 2.5 A, G-Si. 5 x 20
objednávky		
GTIN (EAN)	4008190085513	
Množství	10 ST	
Typ	G 20/3.15A/F	Verze
Číslo	0431100000	Miniaturní pojistka, mžikový, 3.15 A, G-Si. 5 x 20
objednávky		
GTIN (EAN)	4008190012977	
Množství	10 ST	
Typ	G 20/4.00A/F	Verze
Číslo	0431200000	Miniaturní pojistka, mžikový, 4 A, G-Si. 5 x 20
objednávky		
GTIN (EAN)	4008190022983	
Množství	10 ST	
Typ	G 20/5.00A/F	Verze
Číslo	0431300000	Miniaturní pojistka, mžikový, 5 A, G-Si. 5 x 20
objednávky		
GTIN (EAN)	4008190185381	
Množství	10 ST	
Typ	G 20/6.30A/F	Verze
Číslo	0431400000	Miniaturní pojistka, mžikový, 6.3 A, G-Si. 5 x 20
objednávky		
GTIN (EAN)	4008190086053	
Množství	10 ST	

Vlastní tisk



Štítek Dekafix (DEK) je univerzální štítek pro všechny vodiče a zásuvné konektory i elektronické sub-sestavy. Tento systém je ideální pro krátké číselné sekvence a zahrnuje širokou řadu předtištěných značek.

Pásky pro rychlou instalaci v jediném pracovním kroku. Potisk je dobře čitelný, má perfektní kontrast a je k dispozici v různých šířkách.

- Široká řada potišťovaných značek pro okamžité použití
- Pásky pro rychlou instalaci
- Značky na konektory vhodné pro všechny kabelové konektory
- K dispozici jako čisté MultiCard, nebo se standardním potiskem

Pro vlastní potisk: Prosíme zašlete nám soubor pro náš software na značení M-Print PRO nebo M-Print PRO Online (bez instalace) s vašimi požadavky na značení.

Všeobecné objednávací údaje

Typ	DEK 5/5 MC SDR	Verze
Číslo	1609810000	Dekafix, Označení svorek, 5 x 5 mm, Rozteč v mm (P): 5.00
objednávky		Weidmueller, Podle specifikace zákazníka
GTIN (EAN)	4008190456597	
Množství	200 ST	

ZDL 2.5/SI/DU/PE LD150V

Weidmüller Interface GmbH & Co. KG
Klingenbergstraße 26
D-32758 Detmold
Germany

www.weidmuller.com

Příslušenství

Držák štítku značení

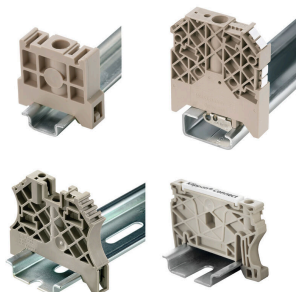


Držák značky nabízí možnost dodatečné montáže standardních značek s roztečí 5 nebo 5,1 mm. Úhlové držáky lze volitelně zacvaknout a lze je namontovat do všech standardních označovacích kanálů modulárních svorkovnic Klippon® Connect. Typy montážních značek naleznete v příslušném příslušenství držáku označení.

Všeobecné objednací údaje

Typ	BZT 1 WS 10/5	Verze
Číslo	1805490000	Příslušenství, Držák štítku značení
objednávky		
GTIN (EAN)	4032248270231	
Množství	100 ST	
Typ	BZT 1 ZA WS 10/5	Verze
Číslo	1805520000	Příslušenství, Držák štítku značení
objednávky		
GTIN (EAN)	4032248270248	
Množství	100 ST	

Koncová podpěra



Nabídka produktů Weidmüller zahrnuje koncové držáky, které zaručují trvalou a spolehlivou montáž na přípojnicích a které brání sklouznutí. K dispozici jsou verze se šrouby i bez šroubů. Koncový držák nabízí více možností označení, také místo pro skupinové značky a rovněž držák zkušební zástrčky.

Všeobecné objednací údaje

Typ	ZST 1	Verze
Číslo	1269070000	Příslušenství, Držák příslušenství
objednávky		
GTIN (EAN)	4050118094091	
Množství	25 ST	

Příslušenství**Plochý šroubovák**

Sady šroubováků izolovaných dle VDE, k práci na součástech pod napětím až do 1000 V AC a 1500 V DC, DIN EN 60900. IEC 900. Každý kus testován na „GS“ bezpečnost. Hrot vyrobený z vytvrzené, vysokolegované chrom-vanadiové molybdenové oceli, úprava povrchu z dělového bronzu.

Všeobecné objednací údaje

Typ	SDIS SLIM 0.6X3.5X100	Verze
Číslo objednávky	2749610000	Montážní nástroj, Šířka čepele (B): 3.5 mm, Délka čepele: 100 mm, Tloušťka čepele (A): 0.6 mm
GTIN (EAN)	4050118896350	
Množství	1 ST	