



- Kompaktní systém IDC zjednodušuje výrobu, instalaci a údržbu.
- Vroubkované kovové matice zajišťují stabilitu a bezpečnost s minimálním úsilím.
- IDC rozvaděče mají stejné rozměry jako standardní SAI rozvaděče. Jsou kompatibilní se standardními SAI rozvaděči.
- 3-pólová verze s 1 vstupním/výstupním signálem na kanál a 4-pólová verze se 2 vstupními/výstupními signály na kanál,
- jednotlivá montáž kabelů snímačů / akčních členů v místě instalace,
- spolehlivé a rychlé připojení díky připojovacímu prvku IDC,
- stupeň krytí IP 67.

Všeobecné objednací údaje

Verze	Verze krytu, IDC, M12, 30 V, A-kódování, LED: Ano, Iniciační prvek LED: Ano, Typ kabeláže: PNP
Číslo objednávky	1760060000
Typ	SAI-8-M 3P IDC
GTIN (EAN)	4008190200480
Množství	1 items

SAI-8-M 3P IDC

Weidmüller Interface GmbH & Co. KG

Klingenbergstraße 26

D-32758 Detmold

Germany

www.weidmueller.com

Technické údaje

Osvědčení

Schválení



ROHS

Shoda

UL File Number Search

[Web UL](#)

Č. osvědčení (cURus)

E141197

Rozměry a hmotnosti

Hloubka	152 mm	Hloubka (v palcích)	5.9842 inch
Výška	41.5 mm	Výška (v palcích)	1.6339 inch
Šířka	60 mm	Šířka (v palcích)	2.3622 inch
Čistá hmotnost	274 g		

Teploty

Provozní teplota -20 - 90°C

Shoda produktu s prostředím

Stav souladu se směrnicí RoHS	V souladu s výjimkou
Výjimka ze směrnice RoHS (je-li použitelné/známo)	6c
REACH SVHC	Lead 7439-92-1
SCIP	4060c755-8d0b-4d43-bdb3-4ffabe9d7497

Údaje o připojení

Vnější prům. vodiče, min.	1.2 mm	Vnější prům. vodiče, max.	1.6 mm
Upínací rozsah, min.	0.08 mm ²	Upínací rozsah, max.	1.5 mm ²
Průřez propojení AWG, min.	AWG 28	Průřez propojení AWG, max.	AWG 14
Pevné, min. H05(07) V-U	0.2 mm ²	Pevné, max. H05(07) V-U	1.5 mm ²
Pružné, min. H05(07) V-K	0.2 mm ²	Pružné, max. H05(07) V-K	1.5 mm ²
dutinkou s plastovým límcem, , DIN 46228 pt 4, min.	0.2 mm ²	dutinkou s plastovým límcem, DIN 46228 pt 4, max.	1.5 mm ²
s vodičem a dutinkou, DIN 46228 pt 1, min.	0.2 mm ²	s vodičem a dutinkou, DIN 46228 pt 1, max.	1.5 mm ²
Max. připojení ekvivalentního průřezu	10	Skladovací prostor	Standardně
Výstup rozvaděče	Verze krytu, IDC		

Elektrické údaje

Jmenovité napětí, min.	10 V	Jmenovité napětí, max.	30 V
Zkušební napětí	1 kV	Max. proudová kapacita na slot	4 A
Celkem proud	10 A	Proud na signál	2 A
K dispozici elektrická izolace	Ano	Odpor izolace	109 Ω

Technické údaje kabelu

Počet pólů	3	Vnější prům. vodiče, max.	1.6 mm
Vnější prům. vodiče, min.	1.2 mm	Vhodné pro nosiče kabelů	Ne

Technické údaje**Všeobecné technické údaje**

Stupeň krytí	IP67	Kódování zásuvné stanice	A-kódování
Počet pólů	3	Počet soketů kontaktů	8
Připojovací závit	M12	Závažnost znečištění	2
Chování při požáru	V-0	LED	Ano
Iniciační prvek LED	Ano	Barva LED pro indikaci provozu	zelená
Barva LED pro I/O funkce	žlutá		

Údaje o materiálu

Hlavní materiál krytu	Pocan	Materiál rozvaděče	Plast
Barva krytu	šedá, RAL 7032	Těsnicí materiál krytu	Viton
Šroubová patice	CuZn, poniklované	Materiál kontaktu	CuZn
Povrch kontaktu	Pozlacené	Nosný materiál kontaktu	PBT (UL 94 V0)

Klasifikace

ETIM 8.0	EC003558	ETIM 9.0	EC003558
ETIM 10.0	EC003558	ECLASS 14.0	27-44-01-11
ECLASS 15.0	27-44-01-11		

Nákresy

Podobné ilustraci



Rozměrový výkres

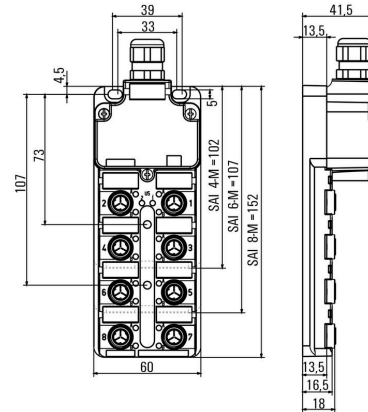
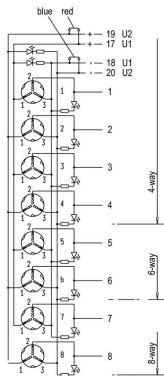


Schéma připojení



SAI-8-M 3P IDC

Weidmüller Interface GmbH & Co. KG
Klingenbergstraße 26
D-32758 Detmold
Germany

www.weidmueller.com

Příslušenství

M12



Ochranná víka chrání nepřirazené připojovací body před vnějšími vlivy.

Všeobecné objednací údaje

Typ	SAI-SK-M12	Verze
Číslo	9456050000	Montážní sestavy chráněných komponent, Ochranný kryt
objednávky		
GTIN (EAN)	4008190304058	
Množství	30 ST	

Screwty® nástroj na kabelové průchodky s funkcí utahovacího momentu



Ideální nástroj pro jakoukoliv práci
Screwty® je ideální, všestranný nástroj pro utahování všech běžných kabelů snímačů a akčních členů. I těžko přístupné kulaté konektory jsou se Screwty® nadosah. Jednoduchý otáčivý moment utáhne a povolí konektory bez potřeby nadměrné síly. Screwty® je jedinečné a celkové řešení, protože je lze použít s většinou kabelů a konektorů od jiných prodejců (přes 90 %). Screwty® se skládá z rukojeti a tradičního 1/4" adaptéru. Lze je tedy použít pro všechny velikosti: pro kulaté konektory M12 a M8, pro varianty M12F a M8F a pro přizpůsobitelné konektory samce a samice.

Všeobecné objednací údaje

Typ	SCREWTY SET -DM	Verze
Číslo	1920000000	Nástroj pro kabelové vývodky pro vedení a konektory M8, M12
objednávky		
GTIN (EAN)	4032248436859	
Množství	1 ST	

Příslušenství

Prázdné



ESG je vyzkoušený štítek ve formátu MultiCard pro řadu rozšířených elektrických zařízení. Výsledkem je vysoce kvalitní kontrastní označení zařízení.

K dispozici jsou různé typy pro zařízení od výrobců, jako jsou Siemens, ABB, Beckhoff atd.

Stručný přehled výhod:

- Štítky pro všestranné využití - samolepicí nebo připevňovací štítky, v závislosti na typu
 - Pro sekvenční zařízení, např. ochranné kabelové jističe, dodáváme ESG štítky pro připnutí k liště na značky
 - Individuální kvalita laserového tisku podle specifikací
- Pro vlastní potisk: Prosíme zašlete nám soubor pro náš software na značení M-Print PRO nebo M-Print PRO Online (bez instalace) s vašimi požadavky na značení.

Všeobecné objednací údaje

Typ	ESG 9/20 MC NE WS	Verze
Číslo	1609940000	ESG, Značky na přístroje x 20 mm, PA 66, Barevný: Bílá, lze zapojit
objednávky		
GTIN (EAN)	4008190203528	
Množství	200 ST	

Připojení s odstraněním izolace



V dnešní době jsou často potřeba individuální délky kabelů. K uspokojení těchto požadavků nabízí společnost Weidmüller širokou řadu zásuvných konektorů pro vlastní montáž.

Konektory samci a samice pro přizpůsobitelnou montáž M8, M12, M16 a 7/8" připojení, které jsou velmi pevné a ideální například pro strojírenství. Zásuvný konektor M12 nabízí výběr 4 různých systémů připojení.

IDC se instaluje jednoduše a rychle díky možnosti připojení vodiče přímo do svěrného bodu bez nutnosti krimpování nebo odizolování. Také nabízí vynikající funkční bezpečnost.

Všeobecné objednací údaje

Typ	SAI-SA-3-IDC	Verze
Číslo	9457720000	Konektor připojitelný v terénu, M12
objednávky		
GTIN (EAN)	4032248154869	
Množství	1 ST	