

Robustní modulové rámy CR16 jsou k dispozici z polykarbonátu nebo z tlakově litého zinku.

Tyto rámy jsou navrženy tak, aby 5 jednotlivých modulů či odpovídající počet dvojitých modulů mohlo být instalováno. Tyto CR16 rámy jsou navrženy tak, aby odpovídaly krytům velikosti 6.

Všeobecné objednací údaje

Verze	Zátěžové konektory, HDC vložka, ConCept rám
Číslo objednávky	1758490000
Typ	HDC-CR16-5B GR
GTIN (EAN)	4032248019717
Množství	5 items

Technické údaje

Osvědčení

Schválení



ROHS Shoda

Rozměry a hmotnosti

Hloubka	84.5 mm	Hloubka (v palcích)	3.3268 inch
Výška	35 mm	Výška (v palcích)	1.378 inch
Šířka	34 mm	Šířka (v palcích)	1.3386 inch
Čistá hmotnost	29.94 g		

Teploty

Mezní teplota -40 °C ... 125 °C

Shoda produktu s prostředím

Stav souladu se směrnici RoHS	V souladu bez výjimky
REACH SVHC	Potassium perfluorobutane sulfonate 29420-49-3
SCIP	2f94735a-9fba-4903-842f-4fb9aa902310

ConCept Pneumatický modul

Klasifikace hořlavosti UL 94 V-0 Barevný Běžová

Rozměry

Šířka	34 mm	Celková délka základny	84.5 mm
Výška, samice	35 mm		

Všeobecné údaje

Počet pólů	1	Utahovací moment	0.5 Nm
Instalační velikost	6	Klasifikace hořlavosti UL 94	V-0
Barevný	Běžová	Utahovací moment, max., zemní připojení	1.5 Nm
Typ	Zásuvka	Utahovací moment, min., zemní připojení	1.2 Nm
Základní materiál	Polykarbonát	Řada	ConCept rám
Neobsahuje halogeny	false	Nízká kouřivost podle DIN EN 45545-2	Ano
BG	6		

Připojení datové, uzemnění

Typ připojení PE	Šroubové připojení	Utahovací moment, max., zemní připojení	1.5 Nm
Utahovací moment, min., zemní připojení	1.2 Nm		

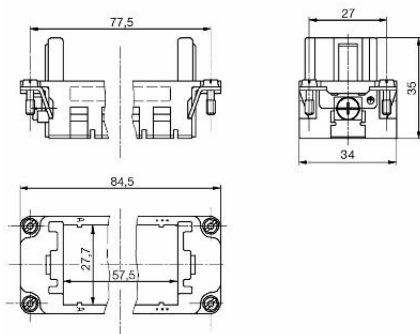
Verze

Průřez propojení AWG, max.	AWG 14	Instalační velikost	6
Základní materiál	Polykarbonát	BG	6

Technické údaje**Klasifikace**

ETIM 8.0	EC002312	ETIM 9.0	EC002312
ETIM 10.0	EC002312	ECLASS 14.0	27-44-02-92
ECLASS 15.0	27-44-02-92		

Nákresy



HDC-CR16-5B GR

Weidmüller Interface GmbH & Co. KG
Klingenbergstraße 26
D-32758 Detmold
Germany

www.weidmueller.com

Příslušenství

Nástroj na vyjímání modulů



Weidmüller nabízí celou řadu krimpovacího nářadí, bezkontaktních nástrojů a optických nástrojů.

Všeobecné objednací údaje

Typ	HDC-DW-MOD	Verze	
Číslo	1688200000	Různé nástroje, Nástroj na vyjmutí kontaktu	
objednávky			
GTIN (EAN)	4008190857189		
Množství	1 ST		

Plochý šroubovák



VDE izolovaný plochý šroubovák, SDI DIN 7437, ISO 2380/2, výstup podle DIN 5264, ISO 2380/1. Rukojeť SoftFinish

Všeobecné objednací údaje

Typ	SDIS 0.6X3.5X100	Verze	
Číslo	9008390000	Šroubovák, Šroubovák	
objednávky			
GTIN (EAN)	4032248056354		
Množství	1 ST		
Typ	SDS 0.6X3.5X100	Verze	
Číslo	9008330000	Šroubovák, Šroubovák	
objednávky			
GTIN (EAN)	4032248056286		
Množství	1 ST		
Typ	SDIS 0.8X4.0X100	Verze	
Číslo	9008400000	Šroubovák, Šroubovák	
objednávky			
GTIN (EAN)	4032248056361		
Množství	1 ST		
Typ	SDS 0.8X4.0X100	Verze	
Číslo	9008340000	Šroubovák, Šroubovák	
objednávky			
GTIN (EAN)	4032248056293		
Množství	1 ST		

Příslušenství**Křížový šroubovák, Pozidriv**

Křížový šroubovák typu Pozidriv, izolovaný dle VDE, SDIK PZ DIN 7438, ISO 8764/2-PZ, výstup podle normy ISO 8764-PZ, rukojeť SoftFinish

Všeobecné objednací údaje

Typ	SDIK PZ1	Verze	
Číslo objednávky	9008900000	Šroubovák, Šroubovák	
GTIN (EAN)	4032248266685		
Množství	1 ST		
Typ	SDK PZ1	Verze	
Číslo objednávky	9008530000	Šroubovák, Šroubovák	
GTIN (EAN)	4032248056521		
Množství	1 ST		