

LP 7.62/02/180 3.2SN OR BX

Weidmüller Interface GmbH & Co. KG

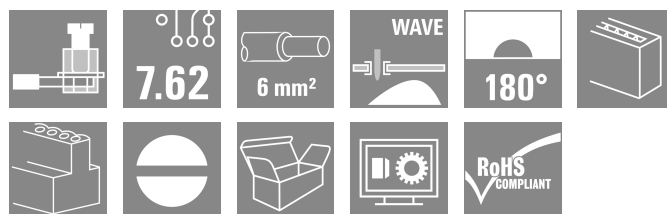
Klingenbergstraße 26

D-32758 Detmold

Germany

www.weidmuller.com

Obrázek výrobku



Podobné ilustraci

Tato svorka DPS poskytuje připojení pro 1000 V, průřez vodiče 6 mm² a 32 A pomocí ozkoušené metody připojení upínacím třmenem s roztečí 7,50 mm a 7,62 mm, s 90° a 180° směrem výstupu vodiče.

Všeobecné objednací údaje

Verze	Svorka PCB, 7.62 mm, Počet pólů: 2, 180°, Pájecí kolík, délka (l): 3.2 mm, pocínované, Oranžová, Připojení s upínacím třmenem, Upínací rozsah, max. : 6 mm ² , Box
Číslo objednávky	1753890000
Typ	LP 7.62/02/180 3.2SN OR BX
GTIN (EAN)	403224806527 1
Množství	100 items
Údaje výrobku	IEC: 1000 V / 32 A / 0.5 - 6 mm ² UL: 300 V / 20 A / AWG 26 - AWG 12
Balení	Box

LP 7.62/02/180 3.2SN OR BX

Weidmüller Interface GmbH & Co. KG
Klingenbergstraße 26
D-32758 Detmold
Germany

www.weidmueller.com

Technical data

Osvědčení

Schválení



ROHS	Shoda
UL File Number Search	Web UL
Č. osvědčení (UR)	E60693

Rozměry a hmotnosti

Hloubka	19 mm	Hloubka (v palcích)	0.748 inch
Výška	14.2 mm	Výška (v palcích)	0.5591 inch
Nejvyšší nebo nejnižší verze	11 mm	Šířka	15.84 mm
Šířka (v palcích)	0.6236 inch	Čistá hmotnost	3.05 g

Shoda produktu s prostředím

Stav souladu se směrnicí RoHS	V souladu bez výjimky
REACH SVHC	Ne SVHC nad 0,1 wt%

Balení

Balení	Box	Délka VPE	101.00 mm
Šířka VPE	87.00 mm	Výška VPE	82.00 mm

Typové testy

Test: Trvanlivost značení	Standard	koncept DIN VDE 0627, oddíl 6.2.2 / 09.91		
	Test	označení původu, identifikace typu, jmenovité napětí, jmenovitý průřez, rozteč, označení schválení SEV, trvanlivost		
Test: průřez připojitelný svorkami	Vyhodnocení	k dispozici		
	Standard	DIN EN 60999, část 6 a 8.1 / 04.94, DIN EN 60947-1, oddíl 8.2.4.5.1 / 07.98		
	Typ vodiče	Typ vodiče a průřez vodiče	plný	0,12 mm ²
		Typ vodiče a průřez vodiče	pružný	0,12 mm ²
		Typ vodiče a průřez vodiče	pružný	4 mm ²
		Typ vodiče a průřez vodiče	pevný	6 mm ²
		Typ vodiče a průřez vodiče	AWG 26/1	
		Typ vodiče a průřez vodiče	AWG 26/19	
		Typ vodiče a průřez vodiče	AWG 12/1	
Typ vodiče a průřez vodiče	AWG 12/19			
Vyhodnocení	vyhovělo			
Test poškození a náhodného uvolnění vodičů	Standard	DIN EN 60999, oddíl 8.4 / 04.94		
	Požadavek	0,2 kg		
	Typ vodiče	Typ vodiče a průřez vodiče	AWG 26/1	
Typ vodiče a průřez vodiče		AWG 26/19		

LP 7.62/02/180 3.2SN OR BX

Weidmüller Interface GmbH & Co. KG
Klingenbergstraße 26
D-32758 Detmold
Germany

www.weidmueller.com

Technical data

	Vyhodnocení	vyhovělo	
	Požadavek	0,3 kg	
	Typ vodiče	Typ vodiče a průřez vodiče	pevný 0,5 mm ²
		Typ vodiče a průřez vodiče	splétaný 0,5 mm ²
	Vyhodnocení	vyhovělo	
	Požadavek	0,9 kg	
	Typ vodiče	Typ vodiče a průřez vodiče	pružný 4 mm ²
		Typ vodiče a průřez vodiče	AWG 12/1
		Typ vodiče a průřez vodiče	AWG 12/19
	Vyhodnocení	vyhovělo	
	Požadavek	1,4 kg	
	Typ vodiče	Typ vodiče a průřez vodiče	pevný 6 mm ²
Test vytažení	Vyhodnocení	vyhovělo	
	Standard	DIN EN 60999, oddíl 8.5 / 04.94	
	Požadavek	≥10 N	
	Typ vodiče	Typ vodiče a průřez vodiče	AWG 26/1
		Typ vodiče a průřez vodiče	AWG 26/19
	Vyhodnocení	vyhovělo	
	Požadavek	≥30 N	
	Typ vodiče	Typ vodiče a průřez vodiče	H05V-U0,5
		Typ vodiče a průřez vodiče	H05V-K0,5
	Vyhodnocení	vyhovělo	
	Požadavek	≥60 N	
	Typ vodiče	Typ vodiče a průřez vodiče	H07V-K4
		Typ vodiče a průřez vodiče	AWG 12/1
		Typ vodiče a průřez vodiče	AWG 12/19
	Vyhodnocení	vyhovělo	
	Požadavek	≥80 N	
Typ vodiče	Typ vodiče a průřez vodiče	H07V-U6	
Vyhodnocení	vyhovělo		

Parametry systému

Skupina produktů	OMNIMATE Signal - řada LP	Metoda připojení vodiče	Připojení s upínacím třmenem
Montáž na PCB desku	Připojení pájením přetavením průchozím otvorem	Směr výstupu vodiče	180°
Rozteč v mm (P)	7.62 mm	Rozteč v palcích (P)	0.300 "
Počet pólů	2	Množství řady kolíků	1
Vybavuje zákazník	Ano	Počet řad	1
Max. sousedních kolíků na řadu	16	Pájecí kolík, délka (l)	3.2 mm
Rozměry pájecích pinů	0,75 x 0,9 mm	Průměr otvoru pájecího očka (D)	1.3 mm
Tolerance průměru otvoru pájecího očka + 0,1 mm (D)		Počet pájených kolíků na pól	1
Hrot šroubováku	0,6 x 3,5	Standard hrotu šroubováku	DIN 5264
Utahovací moment, min.	0.5 Nm	Utahovací moment, max.	0.6 Nm

LP 7.62/02/180 3.2SN OR BX

Weidmüller Interface GmbH & Co. KG

Klingenbergstraße 26

D-32758 Detmold

Germany

www.weidmueller.com

Technical data

Svěrný šroub	M 3	Délka odizolování	6 mm
L1 v mm	7.62 mm	L1 v palcích	0.300 "
Ochrana bezpečná proti dotyku dle normy DIN VDE 0470	IP 20	Ochrana bezpečná proti dotyku dle normy DIN VDE 57 106	Bezpečné před dotykem prstů
Stupeň krytí	IP20	Objemový odpor	1,20 mΩ

Údaje o materiálu

Izolační materiál	PA	Barevný	Oranžová
Barevný graf (podobné)	RAL 2000	Skupina izolačního materiálu	I
Komparativní index sledování (CTI)	≥ 600	Moisture Level (MSL)	
Klasifikace hořlavosti UL 94	V-2	Materiál kontaktu	Slitina
Povrch kontaktu	pocínované	Nátěr	1-3 μm Ni, 4-6 μm SN
Typ cínování	matný povrch	Struktura vrstev pájeného připojení	4...6 μm Ni / 4...6 μm Sn
Skladovací teplota, min.	-40 °C	Skladovací teplota, max.	70 °C
Provozní teplota, min.	-50 °C	Provozní teplota, max.	100 °C
Teplotní rozsah, instalace, min.	-25 °C	Teplotní rozsah, instalace, max.	100 °C

Vodiče vhodné k připojení

Upínací rozsah, min.	0.13 mm ²
Upínací rozsah, max.	6 mm ²
Průřez propojení AWG, min.	AWG 26
Průřez propojení AWG, max.	AWG 12
Pevné, min. H05(07) V-U	0.5 mm ²
Pevné, max. H05(07) V-U	6 mm ²
Stočené, max. H07V-R	6 mm ²
Pružné, min. H05(07) V-K	0.5 mm ²
Pružné, max. H05(07) V-K	4 mm ²
dutinkou s plastovým límcem, , DIN 46228 pt 4, min.	0.5 mm ²
dutinkou s plastovým límcem, DIN 46228 pt 4, max.	2.5 mm ²
s vodičem a dutinkou, DIN 46228 pt 1, min.	0.5 mm ²
s vodičem a dutinkou, DIN 46228 pt 1, max.	2.5 mm ²
Zasuňte měřič v souladu s EN 60999 a x b; ø	2,4 mm x 1,5 mm; 3,0 mm

Upínatelný vodič	Průřez připojení vodiče	Typ	zapojeno tenkým vodičem
		jmen.	0.5 mm ²
vodičová koncovka	Délka odizolování	jmen.	8 mm
		Doporučená dutinka na konci vodiče	H0,5/12 OR
		Délka odizolování	jmen. 6 mm
		Doporučená dutinka na konci vodiče	H0,5/6
Průřez připojení vodiče	Typ	zapojeno tenkým vodičem	
		jmen.	0.75 mm ²
vodičová koncovka	Délka odizolování	jmen.	8 mm
		Doporučená dutinka na konci vodiče	H0,75/12 W
		Délka odizolování	jmen. 6 mm
		Doporučená dutinka na konci vodiče	H0,75/6
Průřez připojení vodiče	Typ	zapojeno tenkým vodičem	
		jmen.	1 mm ²

LP 7.62/02/180 3.2SN OR BX

Weidmüller Interface GmbH & Co. KG

Klingenbergstraße 26

D-32758 Detmold

Germany

www.weidmueller.com

Technical data

	vodičová koncovka	Délka odizolování	jmen. 8 mm
		Doporučená dutinka na konci vodiče	H1.0/12 GE
		Délka odizolování	jmen. 6 mm
		Doporučená dutinka na konci vodiče	H1.0/6
Referenční text	Délka koncovek se vybírá v závislosti na produktu a jmenovitém napětí., Vnější průměr plastové objímky by neměl být větší než rozteč (P)		

Jmenovité údaje podle IEC

testováno podle normy	IEC 60664-1, IEC 61984	Jmenovitý proud, min. počet pólů (Tu=20 °C)	32 A
Jmenovitý proud, max. počet pólů (Tu=20 °C)	32 A	Jmenovitý proud, min. počet pólů (Tu=40 °C)	32 A
Jmenovitý proud, max. počet pólů (Tu=40 °C)	30.5 A	Jmenovité napětí pro třídu přepětí / stupeň znečištění II/2	1000 V
Jmenovité napětí pro třídu přepětí / stupeň znečištění III/2	500 V	Jmenovité napětí pro třídu přepětí / stupeň znečištění III/3	500 V
Jmenovité impulzní napětí pro třídu přepětí / stupeň znečištění II/2	6 kV	Jmenovité impulzní napětí pro třídu přepětí / stupeň znečištění III/2	6 kV
Jmenovité impulzní napětí pro třídu přepětí / stupeň znečištění III/3	6 kV	Krátkodobý odpor proti zkratovému proudu	3 x 1 s se 120 A

Jmenovité údaje podle CSA

Institut (CSA)	CSA	Č. osvědčení (CSA)	200039-1202191
Jmenovité napětí (aplikační skupina B / CSA)	300 V	Jmenovité napětí (aplikační skupina D / CSA)	300 V
Jmenovitý proud (aplikační skupina B / CSA)	20 A	Jmenovitý proud (aplikační skupina D / CSA)	10 A
Průřez vodiče AWG, min.	AWG 26	Průřez vodiče AWG, max.	AWG 12
Odkaz na hodnoty pro schválení	Specifikace jsou maximální hodnoty, podrobnosti viz příslušná certifikace.		

Jmenovité údaje podle UL 1059

Institut (UR)	UR	Č. osvědčení (UR)	E60693
Jmenovité napětí (aplikační skupina B / UL 1059)	300 V	Jmenovité napětí (aplikační skupina D / UL 1059)	300 V
Jmenovitý proud (aplikační skupina B / UL 1059)	20 A	Jmenovitý proud (aplikační skupina D / UL 1059)	10 A
Průřez vodiče, AWG, min.	AWG 26	Průřez vodiče, AWG, max.	AWG 12
Odkaz na hodnoty pro schválení	Specifikace jsou maximální hodnoty, podrobnosti viz příslušná certifikace.		

Důležitá poznámka

IPC shoda	Shoda: Produkty jsou vyvíjeny, vyráběny a dodávány v souladu s mezinárodními uznávanými standardy a normami a splňují zajištěné vlastnosti uvedené v datovém listu, respektive splňují dekorativní vlastnosti v souladu s IPC-A-610 „Třída 2“. Další nároky na produkty je možné vyhodnotit na požádání.
Poznámky	<ul style="list-style-type: none"> • Additional variants on request • Rated current related to rated cross-section & min. No. of poles. • Wire end ferrule without plastic collar to DIN 46228/1 • Wire end ferrule with plastic collar to DIN 46228/4 • P on drawing = pitch • Rated data refer only to the component itself. Clearance and creepage distances to other components are to be designed in accordance with the relevant application standards.

LP 7.62/02/180 3.2SN OR BX

Weidmüller Interface GmbH & Co. KG
Klingenbergstraße 26
D-32758 Detmold
Germany

www.weidmueller.com

Technical data

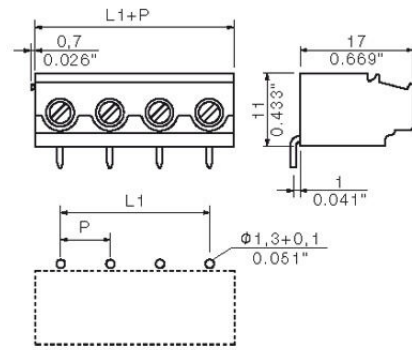
- It is necessary to hold the insulating body of the one or two pole terminal when tightening the screw
- Long term storage of the product with average temperature of 50 °C and maximum humidity 70%, 36 months

Klasifikace

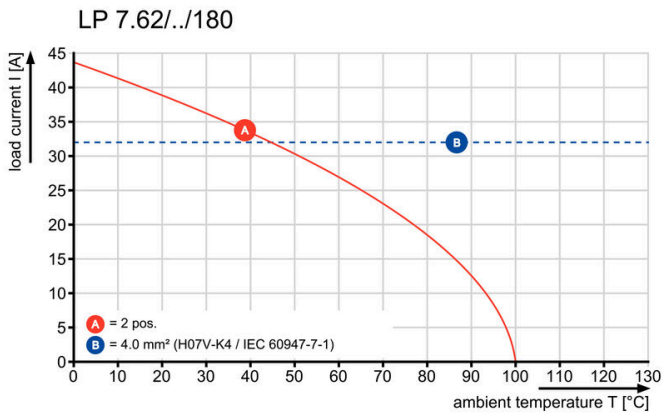
ETIM 8.0	EC002643	ETIM 9.0	EC002643
ETIM 10.0	EC002643	ECLASS 14.0	27-46-01-01
ECLASS 15.0	27-46-01-01		

Drawings

Dimensional drawing



Graph



LP 7.62/02/180 3.2SN OR BX

Weidmüller Interface GmbH & Co. KG
Klingenbergstraße 26
D-32758 Detmold
Germany

www.weidmueller.com

Accessories

Mezilehlé desky



Maximální napětí je založeno na minimální vzdálenosti. Vložené destičky zvětšují vzdálenosti mezi různými potenciály a umožňují vyšší jmenovité napětí nebo jasné oddělení, např. mezi síťovým a nízkým napětím nebo různými ochrannými zónami.

Rybinový spoj umožňuje jednoduchou instalaci a zaručuje bezpečné připevnění. Další vlastnosti jsou následující:

- Rozteč rozšířena o 1,27 nebo 2,54 mm - všechny další kombinace jsou možné
- Barevné kódování zajišťuje vizuální rozlišení
- Různé tvary, standardní designy.

Je lepší se vyvarovat neúplným individuálním sestavám, protože jednotlivé svorkovnice se spojují k vytvoření jednotné ucelené jednotky. Předem sestavené komponenty na požádání.

Výhody: efektivní zpracování, zvýšená stabilita, zvýšená spolehlivost.

Všeobecné objednávací údaje

Typ	LPZP 2.54/90 OR	Verze
Číslo	1747480000	Svorka PCB, Příslušenství, Mezilehlá deska, Oranžová, Počet pólů: 1
objednávky		
GTIN (EAN)	4008190992163	
Množství	100 ST	
Typ	LPZP 1.27/90 OR	Verze
Číslo	1747490000	Svorka PCB, Příslušenství, Mezilehlá deska, Oranžová, Počet pólů: 1
objednávky		
GTIN (EAN)	4008190992170	
Množství	100 ST	
Typ	LPZP 2.54/90 SW	Verze
Číslo	1747500000	Svorka PCB, Příslušenství, Mezilehlá deska, černá, Počet pólů: 1
objednávky		
GTIN (EAN)	4008190992187	
Množství	100 ST	
Typ	LPZP 1.27/90 SW	Verze
Číslo	1747510000	Svorka PCB, Příslušenství, Mezilehlá deska, černá, Počet pólů: 1
objednávky		
GTIN (EAN)	4008190992194	
Množství	100 ST	

LP 7.62/02/180 3.2SN OR BX

Weidmüller Interface GmbH & Co. KG

Klingenbergstraße 26

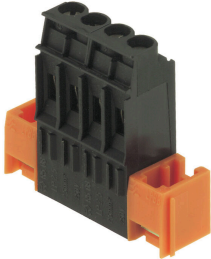
D-32758 Detmold

Germany

www.weidmueller.com

Accessories

Montážní bloky



Malá součástka, velký výkon:

Připínací upevňovací prvky zvyšují mechanickou odolnost svorek desky plošných spojů.

Připínací nebo předem sestavené - vždy ta pravá volba:

- Odolný, přesně sedící rybinový spoj
- Odolné kovové závitové vložky
- Vhodné pro všechny směry vývodu

Maximální stabilita, minimální námaha:

- Extrémní odolnost pro časté připínání
- Kompletní řada pro jednoduchý výběr

Výsledek: pájené body, kontakty a celkový modul jsou odolnější proti mechanickému namáhání, jako jsou vibrace a zatížení tahem.

Všeobecné objednací údaje

Typ	LPBB OR	Verze
Číslo	1747540000	Svorka PCB, Příslušenství, Montážní blok, Oranžová, Počet pólů: 1
objednávky		
GTIN (EAN)	4008190992224	
Množství	100 ST	