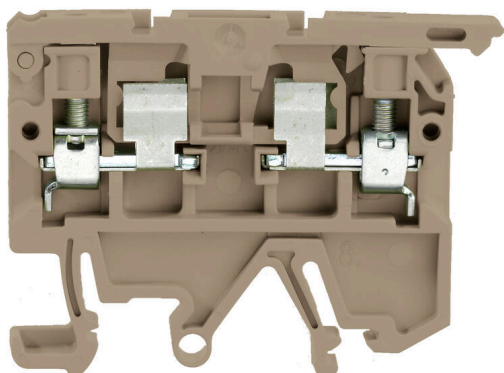


**Obrázek výrobku**

Pojistkové svorkovnice a komponentní svorkovnice umožňují integraci ochranných a funkčních prvků přímo do svorkovnice. Pojistkové svorkovnice obsahují vestavěné držáky pojistek, které spolehlivě chrání elektrické obvody před přetížením – ideální pro řídicí a distribuční systémy. Komponentní svorkovnice umožňují integraci elektronických součástí, jako jsou diody, rezistory nebo LED diody, přímo do kabeláže. To umožňuje prostorově úspornou a přehlednou implementaci spínacích funkcí a oddělení signálů. Oba typy svorkovnic zajišťují vyšší bezpečnost, snadnou údržbu a kompaktní, funkčně orientovanou instalaci.

**Všeobecné objednací údaje**

Verze	Svorka pojistky, Šroubové připojení, Tmavě béžová, 4 mm <sup>2</sup> , 6.3 A, 500 V, Počet připojení: 2, Počet úrovní: 1, TS 35, TS 32
Číslo objednávky	<a href="#">1750470000</a>
Typ	ASK 1/EN DB
GTIN (EAN)	4008 1903 16983
Množství	100 items

## Technické údaje

## Osvědčení

Schválení



ROHS	Shoda
UL File Number Search	<a href="#">Web UL</a>
Č. osvědčení (UR)	E60693

## Rozměry a hmotnosti

Hloubka	43 mm	Hloubka (v palcích)	1.6929 inch
Výška	58 mm	Výška (v palcích)	2.2835 inch
Šířka	8.1 mm	Šířka (v palcích)	0.3189 inch
Čistá hmotnost	11.38 g		

## Teploty

Skladovací teplota	-25 °C...55 °C	Okolní teplota	-50 °C...55 °C
Trvalá provozní teplota, min.	-50 °C	Trvalá provozní teplota, max.	100 °C

## Shoda produktu s prostředím

Stav souladu se směrnicí RoHS	V souladu bez výjimky
REACH SVHC	Ne SVHC nad 0,1 wt%

## Specifikace systému

Verze	Šroubové připojení, Pojistková kazeta, Jeden konec bez konektoru	Nutná koncová deska	Ano
Počet potenciálů	1	Počet úrovní	1
Počet svěrných bodů na úroveň	2	Počet pólů na řadu	1
Úrovně propojené interně	Ne	PE připojení	Ne
Nosná lišta	TS 35, TS 32	N-funkce	Ne
PE funkce	Ne	Funkce PEN	Ne

## Údaje materiálu

Základní materiál	PA 66	Barevný	Tmavě béžová
Klasifikace hořlavosti UL 94	V-2		

## CSA data hodnocení

Průřez vodiče max. (CSA)	12 AWG	Velikost napětí C (CSA)	300 V
Velikost proudu C (CSA)	10 A	Č. osvědčení (CSA)	200039-2372908
Velikost napětí B (CSA)	300 V	Velikost proudu B (CSA)	10 A
Velikost napětí D (CSA)	300 V	Velikost proudu D (CSA)	10 A
Průřez vodiče min. (CSA)	26 AWG		

## Další technická data

Otevřené strany	pravá	Verze testovaná ve výbušném prostředí	Ne
Typ montáže	Přichytka		

## Technické údaje

### Data hodnocení

Jmenovitý průřez	4 mm <sup>2</sup>	Jmenovité napětí	500 V
Jmenovité DC napětí	500 V	Jmenovitý proud	6.3 A
Proud při maximu vodičů	6.3 A	Standardy	IEC 60947-7-3
Vnitřní odpor podle IEC 60947-7-x	1 mΩ	Ztráta výkonu v souladu s normou IEC 60947-7-x	1.02 W

### Pojistkové svorkovnice

Kazetová pojistka	G-Si. 5 x 20	Držák pojistky (držák kazety)	otočné
Typ napětí ukazatele	AC/DC		

### UL data hodnocení

Průřez vodiče propojení z výroby max. (UR)	12 AWG	Velikost proudu C (UR)	10 A
Velikost napětí C (UR)	300 V	Průřez vodiče propojení z výroby min. (UR)	26 AWG
Č. osvědčení (UR)	E60693	Průřez vodiče propojení v terénu min. (UR)	22 AWG
Průřez vodiče propojení v terénu max. (UR)	12 AWG		

### Vodiče k upevnění (další připojení)

Průřez vodiče, pružný plus plastová manžeta DIN 46228/1, další připojení, max.	4 mm <sup>2</sup>	Typ připojení, další připojení	Připojení s kotevní svorkou
--	-------------------	--------------------------------	-----------------------------

### Vodiče k upevnění svorkou (jmenovité připojení)

Průřez propojení AWG, max.	AWG 12	Směr připojení	na straně
Délka odizolování	9 mm	Typ připojení 2	Připojení s kotevní svorkou
Typ připojení	Šroubové připojení	Počet připojení	2
Upínací rozsah, max.	4 mm <sup>2</sup>	Upínací rozsah, min.	0.13 mm <sup>2</sup>
Průřez propojení AWG, min.	AWG 26	Průřez připojení vodiče, jemně splétaný s koncovkami DIN 46228/4, max.	4 mm <sup>2</sup>
Průřez připojení vodiče, jemně splétaný s koncovkami DIN 46228/4, min.	0.13 mm <sup>2</sup>	Průřez připojení vodiče, jemně splétaný s koncovkami DIN 46228/1, max.	4 mm <sup>2</sup>
Průřez připojení vodiče, jemně splétaný s koncovkami DIN 46228/1, min.	0.13 mm <sup>2</sup>	Průřez připojení vodičů, jemně stáčené, max.	4 mm <sup>2</sup>
Průřez připojení vodičů, jemně stáčené, min.	0.13 mm <sup>2</sup>	Průřez připojení vodičů, splétané, max.	4 mm <sup>2</sup>
Průřez připojení vodičů, splétané, min.	0.13 mm <sup>2</sup>	Průřez připojení vodiče, pevné jádro, max.	4 mm <sup>2</sup>
Průřez připojení vodiče, pevné jádro, min.	0.13 mm <sup>2</sup>	Průřez připojení vodičů, jemně splétané, min.	0.13 mm <sup>2</sup>

### Všeobecně

Průřez propojení AWG, max.	AWG 12	Průřez propojení AWG, min.	AWG 26
Standardy	IEC 60947-7-3	Nosná lišta	TS 35, TS 32

### Důležitá poznámka

Informace o produktu	Napětí závisí na zvoleném pojistkovém prvku nebo na zvolené kontrolce
----------------------	---

**Technické údaje****Klasifikace**

ETIM 8.0	EC000899	ETIM 9.0	EC000899
ETIM 10.0	EC000899	ECLASS 14.0	27-25-01-13
ECLASS 15.0	27-25-01-13		

## Příslušenství

### Propojky



Rozdělení nebo násobení potenciálu do sousedících svorkovnic se provádí prostřednictvím propojek. Dalším úsilím o propojení se lze snadno vyhnout. I když jsou póly přerušeny, spolehlivost kontaktu ve svorkovnicích je stále zajištěna. Naše portfolio nabízí zásuvné a šroubovatelné systémy propojek pro modulární svorkovnice.

### Všeobecné objednací údaje

Typ	QB 2 WI RA8 IS	Verze
Číslo	<a href="#">0461100000</a>	Propojka (svorka), Přišroubováno, Šedá, 27 A, Počet pólů: 2, Rozteč v mm (P): 8.00, Izolované: Ano, Šířka: 3 mm
objednávky		
GTIN (EAN)	4008190034818	
Množství	50 ST	
Typ	QB 3 WI RA8 IS	Verze
Číslo	<a href="#">0461200000</a>	Propojka (svorka), Přišroubováno, Šedá, 27 A, Počet pólů: 3, Rozteč v mm (P): 8.00, Izolované: Ano, Šířka: 3 mm
objednávky		
GTIN (EAN)	4008190161699	
Množství	50 ST	
Typ	QB 4 WI RA8 IS	Verze
Číslo	<a href="#">0461300000</a>	Propojka (svorka), Přišroubováno, Šedá, 27 A, Počet pólů: 4, Rozteč v mm (P): 8.00, Izolované: Ano, Šířka: 3 mm
objednávky		
GTIN (EAN)	4008190025373	
Množství	50 ST	

### Koncové a předělové desky



Dělicí desky a koncové desky jsou nezbytným příslušenstvím pro svorkovnice. Dělicí desky zajišťují optické a elektrické oddělení různých potenciálů a funkčních skupin, čímž zvyšují bezpečnost a zajišťují přehlednou strukturu uvnitř rozvaděče. Koncové desky uzavírají řadu svorkovnic po stranách, chrání před kontaktem s živými částmi a zajišťují čistý a stabilní povrch. Oba komponenty jsou přesně sladěny s příslušnou řadou svorkovnic Weidmüller, což přispívá k bezpečnému, kompatibilnímu a profesionálnímu zapojení.

### Všeobecné objednací údaje

Typ	AP ASK 1	Verze
Číslo	<a href="#">0380360000</a>	Koncová destička pro svorkovnice, Běžová, Výška: 52 mm, Šířka: 1.5 mm, V-2, PA 66, Přichytka: Ano
objednávky		
GTIN (EAN)	4008190104115	
Množství	20 ST	
Typ	AP ASK 1 BL	Verze
Číslo	<a href="#">0380380000</a>	Koncová destička pro svorkovnice, Modrá, Výška: 52 mm, Šířka: 1.5 mm, V-2, PA 66, Přichytka: Ano
objednávky		
GTIN (EAN)	4008190126292	
Množství	20 ST	

## Příslušenství

### Pojistka



Jako příslušenství pro naše široké portfolio produktů se svorkami pojistek nabízíme také vhodné pojistkové vložky. Portfolio zahrnuje pojistky (miniaturní pojistky) pro ochranu zařízení (5x20 mm až 10x38 mm, pojistkové vložky E 14 až E 18, jakož i automobilové pojistky a automatické jističe. Měřicí kroužky pro držáky pojistky doplňují celkové portfolio.

### Všeobecné objednací údaje

Typ	G 20/0.10A/F	Verze
Číslo	<a href="#">0430300000</a>	Miniaturní pojistka, mžikový, 0.1 A, G-Si. 5 x 20
objednávky		
GTIN (EAN)	4008190077174	
Množství	10 ST	
Typ	G 20/0.20A/F	Verze
Číslo	<a href="#">0430400000</a>	Miniaturní pojistka, mžikový, 0.2 A, G-Si. 5 x 20
objednávky		
GTIN (EAN)	4008190152383	
Množství	10 ST	
Typ	G 20/0.25A/F	Verze
Číslo	<a href="#">0430500000</a>	Miniaturní pojistka, mžikový, 0.25 A, G-Si. 5 x 20
objednávky		
GTIN (EAN)	4008190153991	
Množství	10 ST	
Typ	G 20/0.50A/F	Verze
Číslo	<a href="#">0430600000</a>	Miniaturní pojistka, mžikový, 0.5 A, G-Si. 5 x 20
objednávky		
GTIN (EAN)	4008190046835	
Množství	10 ST	
Typ	G 20/0.63A/F	Verze
Číslo	<a href="#">0439000000</a>	Miniaturní pojistka, mžikový, 0.63 A, G-Si. 5 x 20
objednávky		
GTIN (EAN)	4008190131210	
Množství	10 ST	
Typ	G 20/1.00A/F	Verze
Číslo	<a href="#">0430700000</a>	Miniaturní pojistka, mžikový, 1 A, G-Si. 5 x 20
objednávky		
GTIN (EAN)	4008190093877	
Množství	10 ST	
Typ	G 20/1.60A/F	Verze
Číslo	<a href="#">0430800000</a>	Miniaturní pojistka, mžikový, 1.6 A, G-Si. 5 x 20
objednávky		
GTIN (EAN)	4008190031503	
Množství	10 ST	
Typ	G 20/2.00A/F	Verze
Číslo	<a href="#">0430900000</a>	Miniaturní pojistka, mžikový, 2 A, G-Si. 5 x 20
objednávky		
GTIN (EAN)	4008190123567	
Množství	10 ST	

## Příslušenství

Typ	G 20/2.50A/F	Verze
Číslo	<a href="#">0431000000</a>	Miniaturní pojistka, mžikový, 2.5 A, G-Si. 5 x 20
objednávky		
GTIN (EAN)	4008190085513	
Množství	10 ST	
Typ	G 20/3.15A/F	Verze
Číslo	<a href="#">0431100000</a>	Miniaturní pojistka, mžikový, 3.15 A, G-Si. 5 x 20
objednávky		
GTIN (EAN)	4008190012977	
Množství	10 ST	
Typ	G 20/4.00A/F	Verze
Číslo	<a href="#">0431200000</a>	Miniaturní pojistka, mžikový, 4 A, G-Si. 5 x 20
objednávky		
GTIN (EAN)	4008190022983	
Množství	10 ST	
Typ	G 20/5.00A/F	Verze
Číslo	<a href="#">0431300000</a>	Miniaturní pojistka, mžikový, 5 A, G-Si. 5 x 20
objednávky		
GTIN (EAN)	4008190185381	
Množství	10 ST	
Typ	G 20/6.30A/F	Verze
Číslo	<a href="#">0431400000</a>	Miniaturní pojistka, mžikový, 6.3 A, G-Si. 5 x 20
objednávky		
GTIN (EAN)	4008190086053	
Množství	10 ST	
Typ	VH 25/5/3.4	Verze
Číslo	<a href="#">0553300000</a>	SAK řada, Objímka kontaktu
objednávky		
GTIN (EAN)	4008190095604	
Množství	100 ST	

## Vlastní tisk



Štítek Dekafix (DEK) je univerzální štítek pro všechny vodiče a zásuvné konektory i elektronické sub-sestavy. Tento systém je ideální pro krátké číselné sekvence a zahrnuje širokou řadu předtisknutých značek. Pásky pro rychlou instalaci v jediném pracovním kroku. Potisk je dobře čitelný, má perfektní kontrast a je k dispozici v různých šířkách.

- Široká řada potisknutých značek pro okamžité použití
- Pásky pro rychlou instalaci
- Značky na konektory vhodné pro všechny kabelové konektory
- K dispozici jako čisté MultiCard, nebo se standardním potiskem

Pro vlastní potisk: Prosíme zašlete nám soubor pro náš software na značení M-Print PRO nebo M-Print PRO Online (bez instalace) s vašimi požadavky na značení.

## Příslušenství

### Všeobecné objednací údaje

Typ	DEK 5/8 MC SDR	Verze
Číslo	<a href="#">1856750000</a>	Dekafix, Označení svorek, 5 x 8 mm, Rozteč v mm (P): 8.00
objednávky		Weidmueller, Podle specifikace zákazníka
GTIN (EAN)	4032248400867	
Množství	160 ST	

### Prázdné



Štítek Dekafix (DEK) je univerzální štítek pro všechny vodiče a zásuvné konektory i elektronické sub-sestavy. Tento systém je ideální pro krátké číselné sekvence a zahrnuje širokou řadu předtištěných značek.

Pásy pro rychlou instalaci v jediném pracovním kroku. Potisk je dobře čitelný, má perfektní kontrast a je k dispozici v různých šířkách.

- Široká řada potišťovaných značek pro okamžité použití
- Pásy pro rychlou instalaci
- Značky na konektory vhodné pro všechny kabelové konektory
- K dispozici jako čisté MultiCard, nebo se standardním potiskem

Pro vlastní potisk: Prosíme zašlete nám soubor pro náš software na značení M-Print PRO nebo M-Print PRO Online (bez instalace) s vašimi požadavky na značení.

### Všeobecné objednací údaje

Typ	DEK 5/8 MC NE WS	Verze
Číslo	<a href="#">1856740000</a>	Dekafix, Označení svorek, 5 x 8 mm, Rozteč v mm (P): 8.00
objednávky		Weidmueller, Bílá
GTIN (EAN)	4032248400850	
Množství	800 ST	

### Držák štítku značení



Držák značky nabízí možnost dodatečné montáže standardních značek s roztečí 5 nebo 5,1 mm. Úhlové držáky lze volitelně zacvaknout a lze je namontovat do všech standardních označovacích kanálů modulárních svorkovnic Klippon® Connect. Typy montážních značek naleznete v příslušném příslušenství držáku označení.

### Všeobecné objednací údaje

Typ	BZT 1 WS 10/5	Verze
Číslo	<a href="#">1805490000</a>	Příslušenství, Držák štítku značení
objednávky		
GTIN (EAN)	4032248270231	
Množství	100 ST	

## Příslušenství

Typ	BZT 1 ZA WS 10/5	Verze	
Číslo	<a href="#">1805520000</a>	Příslušenství, Držák štítku značení	
objednávky			
GTIN (EAN)	4032248270248		
Množství	100 ST		

## DEK 5/8



### WS/ DEK

MultiMark značky používají inovativní kompozitní materiál sestávající ze dvou komponent. Tuhý okraj podkladu značky se bezpečně připne ke konektoru. Díky elastické povrchové úpravě se značka snadno připne. Tento speciálně ražený materiál lze natáhnout, čímž lze pokrýt různé rozestupy, které se obzvláště u dlouhých svorkovnic nasčítají. Další výhoda: na materiál povrchu se skvěle tiskne a tím zaručuje trvanlivé značení odolné proti opotřebení. Rozlišení tisku 300 dpi také umožňuje velmi snadno čitelný potisk.

Vaše výhody s MultiMark

- Kompatibilní s modulárními svorkovnicemi společnosti Weidmüller
- Pevně držící a odolný tisk
- Kontinuální pásy šetří s časem při instalaci
- Snadná instalace díky inovativnímu kompozitnímu materiálu
- Velké pole pro štítek pro optimální čitelnost
- Vysoká flexibilita díky nezávislosti na výrobci

### Všeobecné objednávací údaje

Typ	DEK 5/8 MM WS	Verze	
Číslo	<a href="#">2007130000</a>	Dekafix, Označení svorek, 5 x 8 mm, Weidmueller, Bílá	
objednávky			
GTIN (EAN)	4050118392012		
Množství	500 ST		