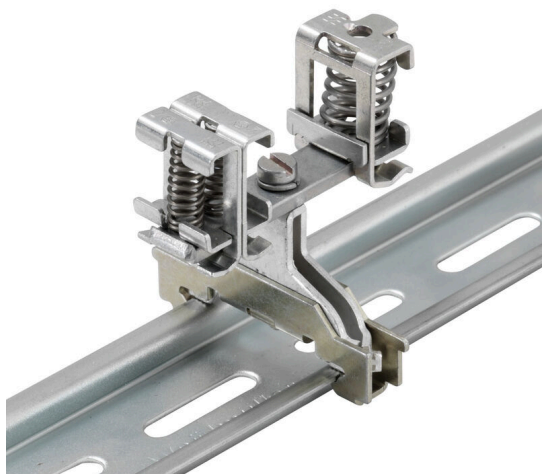


BS 35II KLBUE3-8/2X2-6

Weidmüller Interface GmbH & Co. KG
Klingenbergstraße 26
D-32758 Detmold
Germany

www.weidmueller.com

Obrázek výrobku



S naší širokou škálou stíněných připojení KLBŮ můžete dosahovat flexibilních a samonastavitelných stíněných kontaktů a zajistit bezchybný provoz zařízení.

Všeobecné objednací údaje

Verze	Upínací třmen, Souprava k upevnění, Ocel
Číslo objednávky	1749430000
Typ	BS 35II KLBUE3-8/2X2-6
GTIN (EAN)	4032248013210
Množství	10 items

Technické údaje

Osvědčení

ROHS Shoda

Rozměry a hmotnosti

Hloubka	36.5 mm	Hloubka (v palcích)	1.437 inch
Výška	35 mm	Výška (v palcích)	1.378 inch
Průměr	3 mm	Čistá hmotnost	60.8 g

Teploty

Skladovací teplota -25 °C...55 °C Okolní teplota -5 °C...40 °C

Shoda produktu s prostředím

Stav souladu se směrnicí RoHS	V souladu bez výjimky
REACH SVHC	Ne SVHC nad 0,1 wt%

Specifikace systému

Verze Upínací konzola Nosná lišta TS 35

Údaje materiálu

Základní materiál Ocel Barevný Stříbrná

Další technická data

Typ upevnění	Příšroubováno	Návod k instalaci	Přímá montáž
Verze testovaná ve výbušném prostředí	Ano		

Rozměry

Průměr 3 mm TS 35 offset 26.5 mm

Vodiče k upevnění svorkou (jmenovité připojení)

Průměr kabelu, max. 8 mm Průměr kabelu, min. 3 mm

Všeobecně

Návod k instalaci Přímá montáž Nosná lišta TS 35

Klasifikace

ETIM 8.0	EC002848	ETIM 9.0	EC002848
ETIM 10.0	EC002848	ECLASS 14.0	27-25-03-90
ECLASS 15.0	27-25-03-90		