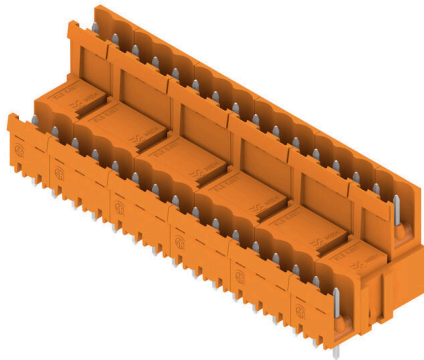


SLD 5.08V/32/180 4.5SN OR BX

Weidmüller Interface GmbH & Co. KG
 Klingenbergstraße 26
 D-32758 Detmold
 Germany

www.weidmuller.com

Obrázek výrobku



Konektory samci s délkou pájecích pinů optimalizovanou pro pájení vlnou. Tyto konektory samci mají místo na označení a lze je kódovat. HC = Vysoký proud.

Všeobecné objednací údaje

Verze	Zásuvný konektor PCB plug in, řada kolíků, otevřená strana. Připojení pájením přetavením průchozím otvorem, 5.08 mm, Počet pólů: 32, 180°, Pájecí kolík, délka (l): 4.5 mm, pocínované, Oranžová, Box
Číslo objednávky	1745040000
Typ	SLD 5.08V/32/180 4.5SN OR BX
GTIN (EAN)	4032248062294
Množství	10 items
Údaje výrobku	IEC: 320 V / 14 A UL: 300 V / 10 A
Balení	Box
Stav objednávky	Tento produkt v budoucnu už nebude k dispozici.

Poslední dostupnost: 2025-10-31 09:00+01:00
 Datum vytvoření: 2023-10-26 12:55 MEZ
 návký

Stav katalogu / Nákresy

SLD 5.08V/32/180 4.5SN OR BX

Weidmüller Interface GmbH & Co. KG

Klingenbergstraße 26

D-32758 Detmold

Germany

www.weidmueller.com

Technické údaje

Osvědčení

Schválení



ROHS	Shoda
UL File Number Search	Web UL
Č. osvědčení (UR)	E60693

Rozměry a hmotnosti

Hloubka	28.65 mm	Hloubka (v palcích)	1.128 inch
Výška	22 mm	Výška (v palcích)	0.8661 inch
Nejvyšší nebo nejnižší verze	22.2 mm	Šířka	83.82 mm
Šířka (v palcích)	3.3 inch	Čistá hmotnost	25.26 g

Shoda produktu s prostředím

Stav souladu se směrnicí RoHS	V souladu bez výjimky
REACH SVHC	Ne SVHC nad 0,1 wt%

Balení

Balení	Box	Délka VPE	118.00 mm
Šířka VPE	105.00 mm	Výška VPE	65.00 mm

Parametry systému

Skupina produktů	OMNIMATE Signal - řada BL/SL 5,08	Typ připojení	Připojení desky
Montáž na PCB desku	Připojení pájením přetavením průchozím otvorem	Rozteč v mm (P)	5.08 mm
Rozteč v palcích (P)	0.200 "	Výstupní tvarovka	180°
Počet pólů	32	Počet pájených kolíků na pól	1
Pájecí kolík, délka (l)	4.5 mm	Tolerance délky pájecích pinů	+0.1 / -0.3 mm
Rozměry pájecích pinů	d = 1,2 mm, Osmiúhlý	Rozměry pájecích pinů = d tolerance	0 / -0,03 mm
L1 v mm	76.20 mm	L1 v palcích	3.000 "
Počet řad	2	Množství řady kolíků	2
Ochrana bezpečná proti dotyku dle normy DIN VDE 57 106	Při odpojování bezpečné před dotykem prstů/ při připojování bezpečný hřbet ruky	Ochrana bezpečná proti dotyku dle normy DIN VDE 0470	IP20 zapojené/ IP10 nezapojené
Stupeň krytí	IP20	Objemový odpor	≤5 mΩ
Může být kódováno	Ano	Cykly zapojování	25

Údaje o materiálu

Izolační materiál	PBT	Barevný	Oranžová
Barevný graf (podobné)	RAL 2000	Skupina izolačního materiálu	Illa
Komparativní index sledování (CTI)	≥ 200	Moisture Level (MSL)	
Klasifikace hořlavosti UL 94	V-0	Materiál kontaktu	Slitina
Povrch kontaktu	pocínované	Struktura vrstev pájeného připojení	1...3 μm Ni / 2...4 μm Sn matt
Struktura vrstev kontaktu konektoru	1...3 μm Ni / 2...4 μm Sn matt	Skladovací teplota, min.	-40 °C

SLD 5.08V/32/180 4.5SN OR BX

Weidmüller Interface GmbH & Co. KG
Klingenbergstraße 26
D-32758 Detmold
Germany

www.weidmueller.com

Technické údaje

Skladovací teplota, max.	70 °C	Provozní teplota, min.	-50 °C
Provozní teplota, max.	100 °C	Teplotní rozsah, instalace, min.	-25 °C
Teplotní rozsah, instalace, max.	100 °C		

Jmenovité údaje podle IEC

testováno podle normy	IEC 60664-1, IEC 61984	Jmenovitý proud, min. počet pólů (Tu=20 °C)	14 A
Jmenovitý proud, max. počet pólů (Tu=20 °C)	8.5 A	Jmenovitý proud, min. počet pólů (Tu=40 °C)	11 A
Jmenovité napětí pro třídu přepětí / stupeň znečištění II/2	320 V	Jmenovité napětí pro třídu přepětí / stupeň znečištění III/2	250 V
Jmenovité napětí pro třídu přepětí / stupeň znečištění III/3	250 V	Jmenovité impulzní napětí pro třídu přepětí / stupeň znečištění II/2	400 V
Jmenovité impulzní napětí pro třídu přepětí / stupeň znečištění III/2	4 kV	Jmenovité impulzní napětí pro třídu přepětí / stupeň znečištění III/3	4 kV

Jmenovité údaje podle CSA

Jmenovité napětí (aplikační skupina B / CSA)	300 V	Jmenovité napětí (aplikační skupina D / CSA)	300 V
Jmenovitý proud (aplikační skupina B / CSA)	10 A	Jmenovitý proud (aplikační skupina D / CSA)	10 A

Jmenovité údaje podle UL 1059

Institut (UR)	UR	Č. osvědčení (UR)	E60693
Jmenovité napětí (aplikační skupina B / UL 1059)	300 V	Jmenovité napětí (aplikační skupina D / UL 1059)	300 V
Jmenovitý proud (aplikační skupina B / UL 1059)	10 A	Jmenovitý proud (aplikační skupina D / UL 1059)	10 A
Odkaz na hodnoty pro schválení	Specifikace jsou maximální hodnoty, podrobnosti viz příslušná certifikace.		

Důležitá poznámka

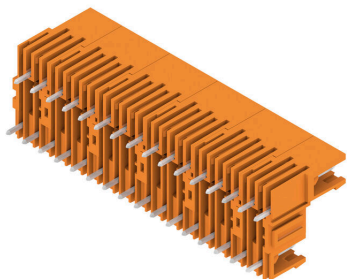
IPC shoda	Shoda: Produkty jsou vyvíjeny, vyráběny a dodávány v souladu s mezinárodními uznávanými standardy a normami a splňují zajištěné vlastnosti uvedené v datovém listu, respektive splňují dekorativní vlastnosti v souladu s IPC-A-610 „Třída 2“. Další nároky na produkty je možné vyhodnotit na požádání.
Poznámky	<ul style="list-style-type: none"> • Additional variants on request • Rated current related to rated cross-section & min. No. of poles. • Spacing between rows: see hole layout • P on drawing = pitch • Rated data refer only to the component itself. Clearance and creepage distances to other components are to be designed in accordance with the relevant application standards. • In accordance with IEC 61984, OMNIMATE-connectors are connectors without breaking capacity (COC). During designated use, connectors are not allowed to be engaged or disengaged when live or under load • Long term storage of the product with average temperature of 50 °C and maximum humidity 70%, 36 months

Klasifikace

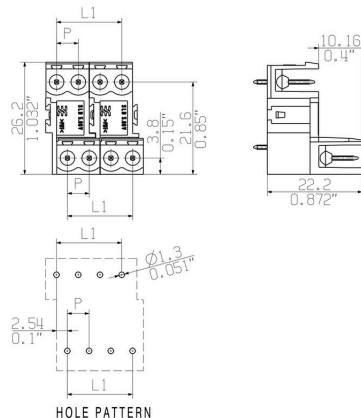
ETIM 8.0	EC002637	ETIM 9.0	EC002637
ETIM 10.0	EC002637	ECLASS 14.0	27-46-02-01
ECLASS 15.0	27-46-02-01		

Nákresy

Obrázek výrobku



Dimensional drawing



SLD 5.08V/32/180 4.5SN OR BX

Weidmüller Interface GmbH & Co. KG
Klingenbergstraße 26
D-32758 Detmold
Germany

www.weidmueller.com

Příslušenství

Bloky pro montáž na DPS



Malá součást, velký účinek:

Připínací prvky zvyšují mechanickou odolnost celého konektorového připojení pomocí

- připevnění konektoru samce k obvodové desce,
- čímž se vytvoří připojení odolné proti vibracím mezi konektory samicemi a samci

Připínací nebo předem sestavené - vždy ta pravá volba:

- Odolný, přesně sedící rybinový spoj
- Odolné kovové závitové vložky
- Vhodné pro všechny směry vývodu

Maximální stabilita, minimální námaha:

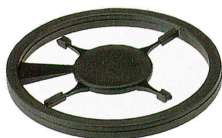
- Extrémní odolnost pro časté připínání
- Kompletní řada pro jednoduchý výběr

Výsledek: pájené body, kontakty a celkový modul jsou odolnější proti mechanickému namáhání, jako jsou vibrace a zatížení tahem.

Všeobecné objednací údaje

Typ	SLA BB 14 SW	Verze
Číslo	1774460000	Zásuvný konektor PCB plug in, Příslušenství, Montážní blok, černá,
objednávky		Počet pólů: 1
GTIN (EAN)	4032248148813	
Množství	20 ST	

Kódovací prvky



Připojuje pouze to, co má být připojeno: správné připojení na správném místě.

Kódovací prvky a blokové zařízení jasně přiřazují připojovací prvky během výrobního procesu a provozu. Kódovací prvky a blokové zařízení se vkládají před montáží nebo během fáze osazování kabelu. Alternativa společnosti Weidmüller online konfigurace pomocí konfigurátoru variant pro okódování před dodávkou.

Nesprávná instalace na obvodové desce a nesprávné zapojení připojovacích prvků už není možné.

Výhoda: žádné řešení problémů při výrobě a žádné provozní chyby u uživatele.

Všeobecné objednací údaje

Typ	BLZ/SL KO BK BX	Verze
Číslo	1545710000	Zásuvný konektor PCB plug in, Příslušenství, Kódovací prvek, černá,
objednávky		Počet pólů: 1
GTIN (EAN)	4008190087142	
Množství	50 ST	
Typ	BLZ/SL KO OR BX	Verze
Číslo	1573010000	Zásuvný konektor PCB plug in, Příslušenství, Kódovací prvek,
objednávky		Oranžová, Počet pólů: 1
GTIN (EAN)	4008190048396	
Množství	100 ST	

SLD 5.08V/32/180 4.5SN OR BX

Weidmüller Interface GmbH & Co. KG
Klingenbergstraße 26
D-32758 Detmold
Germany

www.weidmueller.com

Příslušenství

Bloky pro montáž na DPS



Malá součást, velký účinek:

Připínací prvky zvyšují mechanickou odolnost celého konektorového připojení pomocí

- připevnění konektoru samce k obvodové desce,
- čímž se vytvoří připojení odolné proti vibracím mezi konektory samičemi a samci

Připínací nebo předem sestavené - vždy ta pravá volba:

- Odolný, přesně sedící rybinový spoj
- Odolné kovové závitové vložky
- Vhodné pro všechny směry vývodu

Maximální stabilita, minimální námaha:

- Extrémní odolnost pro časté připínání
- Kompletní řada pro jednoduchý výběr

Výsledek: pájené body, kontakty a celkový modul jsou odolnější proti mechanickému namáhání, jako jsou vibrace a zatížení tahem.

Všeobecné objednací údaje

Typ	SLA BB 14 OR	Verze
Číslo	1594200000	Zásuvný konektor PCB plug in, Příslušenství, Montážní blok, Oranžová,
objednávky		Počet pólů: 0
GTIN (EAN)	4008190184988	
Množství	20 ST	