

## SAI-8-MHD 5P M12 OL

Weidmüller Interface GmbH &amp; Co. KG

Klingenbergstraße 26

D-32758 Detmold

Germany

www.weidmueller.com



Kabelová průchodka: M25 pro kabely s průměrem vnější izolace od 13 mm do 18 mm. SAI rozvaděč s kabelovou průchodkou M25 je vhodný mimo jiné pro následující typy kabelů:

- 21 x 0,50 mm
- 18 x 0,75 mm až 21 x 0,75 mm
- 14 x 100 mm až 20 x 100 mm
- 8 x 1,50 mm až 16 x 1,50 mm

## Všeobecné objednací údaje

Verze	Verze krytu s výstupem M25, M12, 30 V, A-kódování, LED: Ano, Iniciační prvek LED: Ne, Typ kabeláže: PNP
Číslo objednávky	<a href="#">1740193000</a>
Typ	SAI-8-MHD 5P M12 OL
GTIN (EAN)	4032248298938
Množství	1 items

## SAI-8-MHD 5P M12 OL

Weidmüller Interface GmbH & Co. KG  
Klingenbergstraße 26  
D-32758 Detmold  
Germany

www.weidmueller.com

## Technical data

## Osvědčení

ROHS Shoda

## Rozměry a hmotnosti

Hloubka	152 mm	Hloubka (v palcích)	5.9842 inch
Výška	53 mm	Výška (v palcích)	2.0866 inch
Šířka	60 mm	Šířka (v palcích)	2.3622 inch
Čistá hmotnost	565 g		

## Teploty

Provozní teplota -20 - 90°C

## Shoda produktu s prostředím

Stav souladu se směrnicí RoHS V souladu bez výjimky  
REACH SVHC Ne SVHC nad 0,1 wt%

## Údaje o připojení

Vnější prům. vodiče, min.	14 mm	Vnější prům. vodiče, max.	18 mm
Kabelová průchodka	M 25	Upínací rozsah, min.	0.08 mm <sup>2</sup>
Upínací rozsah, max.	1.5 mm <sup>2</sup>	Průřez propojení AWG, min.	AWG 28
Průřez propojení AWG, max.	AWG 14	Pevné, min. H05(07) V-U	0.2 mm <sup>2</sup>
Pevné, max. H05(07) V-U	1.5 mm <sup>2</sup>	Pružné, min. H05(07) V-K	0.2 mm <sup>2</sup>
Pružné, max. H05(07) V-K	1.5 mm <sup>2</sup>	dutinkou s plastovým límcem, , DIN 46228 pt 4, min.	0.2 mm <sup>2</sup>
dutinkou s plastovým límcem, DIN 46228 pt 4, max.	1.5 mm <sup>2</sup>	s vodičem a dutinkou, DIN 46228 pt 1, min.	0.2 mm <sup>2</sup>
s vodičem a dutinkou, DIN 46228 pt 1, max.	1.5 mm <sup>2</sup>	Výstup rozvaděče	Verze krytu s výstupem M25

## Elektrické údaje

Jmenovité napětí, min.	10 V	Jmenovité napětí, max.	30 V
Max. proudová kapacita na slot	4 A	Celkem proud	10 A
K dispozici elektrická izolace	Ano	Odpor izolace	109 Ω

## Technické údaje kabelu

Počet pólů	5	Vnější prům. vodiče, max.	18 mm
Vnější prům. vodiče, min.	14 mm	Vhodné pro nosiče kabelů	Ne

## Všeobecné technické údaje

Stupeň krytí	IP68	Kódování zásuvné stanice	A-kódování
Počet pólů	5	Počet soketů kontaktů	8
Připojovací závit	M12	LED	Ano
Iniciační prvek LED	Ne	Barva LED pro indikaci provozu	zelená

## Údaje o materiálu

Hlavní materiál krytu	Pocan (základní modul), Tlakově litý zinek (kryt)	Materiál kontaktu	CuZn
Povrch kontaktu	Pozlacené		

**SAI-8-MHD 5P M12 OL**

**Weidmüller Interface GmbH & Co. KG**  
Klingenbergstraße 26  
D-32758 Detmold  
Germany

[www.weidmueller.com](http://www.weidmueller.com)

**Technical data**

**Klasifikace**

ETIM 8.0	EC003558	ETIM 9.0	EC003558
ETIM 10.0	EC003558	ECLASS 14.0	27-44-01-11
ECLASS 15.0	27-44-01-11		

Rozměrový výkres

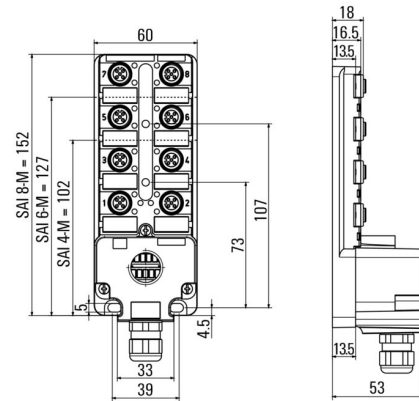
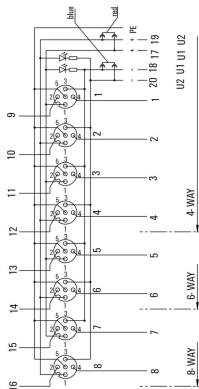


Schéma připojení



## SAI-8-MHD 5P M12 OL

**Weidmüller Interface GmbH & Co. KG**  
 Klingenbergstraße 26  
 D-32758 Detmold  
 Germany

www.weidmueller.com

## Accessories

## M12



Ochranná víka chrání nepřirazené připojovací body před vnějšími vlivy.

## Všeobecné objednací údaje

Typ	SAI-SK-M12	Verze	
Číslo	<a href="#">9456050000</a>	Verze	Montážní sestavy chráněných komponent, Ochranný kryt
objednávky			
GTIN (EAN)	4008190304058		
Množství	30 ST		

## Screwty® nástroj na kabelové průchodky s funkcí utahovacího momentu



Ideální nástroj pro jakoukoliv práci  
 Screwty® je ideální, všestranný nástroj pro utahování všech běžných kabelů snímačů a akčních členů. I těžko přístupné kulaté konektory jsou se Screwty® nadosah. Jednoduchý otáčivý moment utáhne a povolí konektory bez potřeby nadměrné síly. Screwty® je jedinečné a celkové řešení, protože je lze použít s většinou kabelů a konektorů od jiných prodejců (přes 90 %). Screwty® se skládá z rukojeti a tradičního 1/4" adaptéru. Lze je tedy použít pro všechny velikosti: pro kulaté konektory M12 a M8, pro varianty M12F a M8F a pro přizpůsobitelné konektory samce a samice.

## Všeobecné objednací údaje

Typ	SCREWTY SET -DM	Verze	
Číslo	<a href="#">1920000000</a>	Verze	Cable gland tool for M8, M12 lines and connectors
objednávky			
GTIN (EAN)	4032248436859		
Množství	1 ST		

## SAI-8-MHD 5P M12 OL

**Weidmüller Interface GmbH & Co. KG**  
 Klingenbergstraße 26  
 D-32758 Detmold  
 Germany

## Accessories

www.weidmueller.com

## Prázdné



ESG je vyzkoušený štítek ve formátu MultiCard pro řadu rozšířených elektrických zařízení. Výsledkem je vysoce kvalitní kontrastní označení zařízení.

K dispozici jsou různé typy pro zařízení od výrobců, jako jsou Siemens, ABB, Beckhoff atd.

Stručný přehled výhod:

- Štítky pro všestranné využití - samolepicí nebo připevňovací štítky, v závislosti na typu
  - Pro sekvenční zařízení, např. ochranné kabelové jističe, dodáváme ESG štítky pro připnutí k liště na značky
  - Individuální kvalita laserového tisku podle specifikací
- Pro vlastní potisk: Prosíme zašlete nám soubor pro náš software na značení M-Print PRO nebo M-Print PRO Online (bez instalace) s vašimi požadavky na značení.

## Všeobecné objednávací údaje

Typ	ESG 8/20 K MC NE WS	Verze
Číslo	<a href="#">2558360000</a>	ESG, Značky na přístroje x 20 mm, PA 66, Barevný: Bílá, lze zapojit
objednávky		
GTIN (EAN)	4050118569070	
Množství	200 ST	