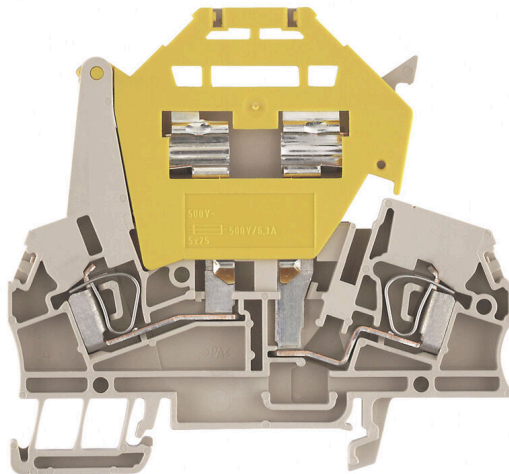


Obrázek výrobku

Pojistkové svorkovnice a komponentní svorkovnice umožňují integraci ochranných a funkčních prvků přímo do svorkovnice. Pojistkové svorkovnice obsahují vestavěné držáky pojistek, které spolehlivě chrání elektrické obvody před přetížením – ideální pro řídicí a distribuční systémy. Komponentní svorkovnice umožňují integraci elektronických součástí, jako jsou diody, rezistory nebo LED diody, přímo do kabeláže. To umožňuje prostorově úspornou a přehlednou implementaci spínacích funkcí a oddělení signálů. Oba typy svorkovnic zajišťují vyšší bezpečnost, snadnou údržbu a kompaktní, funkčně orientovanou instalaci.

Všeobecné objednací údaje

Verze	Z řada, Svorka pojistky, Jmenovitý průřez: 2.5 mm ² , Připojení s kotevní svorkou, Tmavě béžová, Přímá montáž
Číslo objednávky	1730900000
Typ	ZSI 2.5/5X25
GTIN (EAN)	4008190389673
Množství	50 items

Technické údaje

Osvědčení

Schválení



ROHS Shoda

Rozměry a hmotnosti

Hloubka	73 mm	Hloubka (v palcích)	2.874 inch
Hloubka včetně DIN lišty	74 mm	Výška	79.5 mm
Výška (v palcích)	3.1299 inch	Šířka	7.9 mm
Šířka (v palcích)	0.311 inch	Čistá hmotnost	20.94 g

Teploty

Skladovací teplota	-25 °C...55 °C	Okolní teplota	-50 °C...75 °C
Trvalá provozní teplota, min.	-50 °C	Trvalá provozní teplota, max.	120 °C

Shoda produktu s prostředím

Stav souladu se směrnici RoHS	V souladu bez výjimky		
REACH SVHC	Ne SVHC nad 0,1 wt%		
Uhlíková stopa výrobku	Kolébka k bráně	0.535 kg CO2 eq.	

Specifikace systému

Verze	Připojení tažnou pružinou, Pojistková kazeta, Bez LED, pro zásuvné propojení, Jeden konec bez konektoru	Nutná koncová deska	Ano
Počet potenciálů	1	Počet úrovní	1
Počet svěrných bodů na úroveň	2	Počet pólů na řadu	1
Úrovně propojené interně	Ne	PE připojení	Ne
Nosná lišta	TS 35	N-funkce	Ne
PE funkce	Ne	Funkce PEN	Ne

Údaje materiálu

Základní materiál	Wemid	Barevný	Tmavě béžová
Klasifikace hořlavosti UL 94	V-0		

Další technická data

Otevřené strany	pravá	Návod k instalaci	Přímá montáž
Verze testovaná ve výbušném prostředí	Ne	Typ montáže	Příchytky

Data hodnocení

Jmenovitý průřez	2.5 mm ²	Jmenovité napětí	500 V
Jmenovité napětí k sousední svorce	500 V	Jmenovité DC napětí	500 V
Jmenovitý proud	6.3 A	Proud při maximu vodičů	6.3 A
Standardy	IEC 60947-7-3	Vnitřní odpor podle IEC 60947-7-x	1.33 mΩ

Technické údaje

Jmenovité impulzní výdržné napětí	6 kV	Ztráta výkonu v souladu s normou IEC 60947-7-x	0.77 W
Závažnost znečištění	3		

Pojistkové svorkovnice

Kazetová pojistka	G-Si. 5 x 25	Držák pojistky (držák kazety)	k upevnění šroubem
Typ napětí ukazatele	AC/DC	Displej	Bez LED
Provozní napětí, max.	500 V		

Vodiče k upevnění (další připojení)

Směr připojení další připojení	vrchol	Průřez vodiče, pružný plus plastová manžeta DIN 46228/1, další připojení, max.	2.5 mm ²
Typ připojení, další připojení	Připojení s kotevní svorkou		

Vodiče k upevnění svorkou (jmenovité připojení)

Měřidlo podle IEC 60947-1	A3
Průřez propojení AWG, max.	AWG 12
Směr připojení	Skloněný / úhlový
Délka odizolování	10 mm
Typ připojení 2	Připojení s kotevní svorkou
Typ připojení	Připojení s kotevní svorkou
Počet připojení	2
Upínací rozsah, max.	4 mm ²
Upínací rozsah, min.	0.13 mm ²
Velikost nože	0,6 x 3,5 mm
Průřez propojení AWG, min.	AWG 30
Průřez připojení vodiče, jemně splétaný s koncovkami DIN 46228/4, min.	0.13 mm ²
Průřez připojení vodiče, jemně splétaný s koncovkami DIN 46228/1, max.	2.5 mm ²
Průřez připojení vodiče, jemně splétaný s koncovkami DIN 46228/1, min.	0.13 mm ²
Průřez připojení vodičů, jemně stáčené, max.	4 mm ²
Průřez připojení vodičů, jemně stáčené, min.	0.13 mm ²
Průřez připojení vodičů, splétané, max.	4 mm ²
Průřez připojení vodičů, splétané, min.	0.13 mm ²
Průřez připojení vodiče, pevné jádro, max.	4 mm ²
Průřez připojení vodiče, pevné jádro, min.	0.13 mm ²
Průřez připojení vodičů, jemně splétané, min.	0.13 mm ²

Délka tubusu pro vodičovou koncovku s plastovou objímkou DIN 46228/4	Délka tubusu	min.	6 mm
		max.	10 mm
	Průřez připojení vodiče	jmen.	0.5 mm ²
		Délka tubusu	min.
		max.	12 mm
	Průřez připojení vodiče	jmen.	0.75 mm ²
		Délka tubusu	min.
		max.	12 mm
	Průřez připojení vodiče	jmen.	1 mm ²
		Délka tubusu	min.
		max.	12 mm
	Průřez připojení vodiče	jmen.	1.5 mm ²

Technické údaje

Délka tubusu pro vodičovou koncovku bez plastové objímky DIN 46228/1	Délka tubusu	min.	8 mm
		max.	12 mm
	Průřez připojení vodiče	jmen.	2.5 mm ²
	Délka tubusu	jmen.	10 mm
	Průřez připojení vodiče	jmen.	0.5 mm ²
	Délka tubusu	jmen.	10 mm
	Průřez připojení vodiče	jmen.	0.75 mm ²
	Délka tubusu	jmen.	10 mm
	Průřez připojení vodiče	jmen.	1 mm ²
	Délka tubusu	min.	10 mm
		max.	12 mm
	Průřez připojení vodiče	jmen.	1.5 mm ²
	Délka tubusu	min.	10 mm
		max.	12 mm
Průřez připojení vodiče	jmen.	2.5 mm ²	
Upínatelný vodič	Specifikace připojení	Šroubové připojení	

Všeobecně

Průřez propojení AWG, max.	AWG 12	Návod k instalaci	Přímá montáž
Průřez propojení AWG, min.	AWG 30	Standardy	IEC 60947-7-3
Nosná lišta	TS 35		

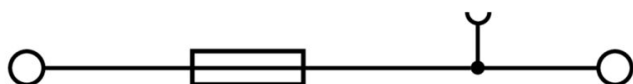
Důležitá poznámka

Informace o produktu Napětí závisí na zvoleném pojistkovém prvku nebo na zvolené kontrolce

Klasifikace

ETIM 8.0	EC000899	ETIM 9.0	EC000899
ETIM 10.0	EC000899	ECLASS 14.0	27-25-01-13
ECLASS 15.0	27-25-01-13		

Nákresy



Příslušenství

Propojky



Rozdělení nebo násobení potenciálu do sousedících svorkovnic se provádí prostřednictvím propojek. Dalším úsilím o propojení se lze snadno vyhnout. I když jsou póly přerušeny, spolehlivost kontaktu ve svorkovnicích je stále zajištěna. Naše portfolio nabízí zásuvné a šroubovatelné systémy propojek pro modulární svorkovnice.

Všeobecné objednací údaje

Typ	ZQV 6/2 GE	Verze
Číslo	1627850000	Příslušenství, Spojovací konektor, 41 A
objednávky		
GTIN (EAN)	4008190200428	
Množství	60 ST	
Typ	ZQV 6/3 GE	Verze
Číslo	1627860000	Příslušenství, Spojovací konektor, 41 A
objednávky		
GTIN (EAN)	4008190200435	
Množství	60 ST	
Typ	ZQV 6/4 GE	Verze
Číslo	1627870000	Příslušenství, Spojovací konektor, 41 A
objednávky		
GTIN (EAN)	4008190200442	
Množství	60 ST	
Typ	ZQV 6/24 GE	Verze
Číslo	1908990000	Příslušenství, Spojovací konektor, 41 A
objednávky		
GTIN (EAN)	4032248535309	
Množství	10 ST	
Typ	ZQV 6/32 GE	Verze
Číslo	1733640000	Příslušenství, Spojovací konektor, 41 A
objednávky		
GTIN (EAN)	4008190994334	
Množství	10 ST	

Koncové a předělové desky



Dělicí desky a koncové desky jsou nezbytným příslušenstvím pro svorkovnice. Dělicí desky zajišťují optické a elektrické oddělení různých potenciálů a funkčních skupin, čímž zvyšují bezpečnost a zajišťují přehlednou strukturu uvnitř rozvaděče. Koncové desky uzavírají řadu svorkovnic po stranách, chrání před kontaktem s živými částmi a zajišťují čistý a stabilní povrch. Oba komponenty jsou přesně sladěny s příslušnou řadou svorkovnic Weidmüller, což přispívá k bezpečnému, kompatibilnímu a profesionálnímu zapojení.

Příslušenství

Všeobecné objednávací údaje

Typ	ZAP/TW 3	Verze
Číslo	1608800000	Z řada, Příslušenství, Bočnice, Dělicí deska
objednávky		
GTIN (EAN)	4008190190927	
Množství	50 ST	
Typ	ZAP/TW 3 BL	Verze
Číslo	1608810000	Z řada, Bočnice, Dělicí deska
objednávky		
GTIN (EAN)	4008190190934	
Množství	50 ST	
Typ	ZAP/TW 3 GN	Verze
Číslo	1683840000	Z řada, Bočnice, Dělicí deska
objednávky		
GTIN (EAN)	4008190477561	
Množství	50 ST	
Typ	ZAP/TW 3 GR	Verze
Číslo	1683870000	Z řada, Bočnice, Dělicí deska
objednávky		
GTIN (EAN)	4008190477592	
Množství	50 ST	
Typ	ZAP/TW 3 OR	Verze
Číslo	1608820000	Z řada, Bočnice, Dělicí deska
objednávky		
GTIN (EAN)	4008190190941	
Množství	50 ST	
Typ	ZAP/TW 3 RT	Verze
Číslo	1683820000	Z řada, Bočnice, Dělicí deska
objednávky		
GTIN (EAN)	4008190477547	
Množství	50 ST	
Typ	ZAP/TW 3 SW	Verze
Číslo	1683890000	Z řada, Bočnice, Dělicí deska
objednávky		
GTIN (EAN)	4008190477615	
Množství	50 ST	
Typ	ZAP/TW 3 WS	Verze
Číslo	1683880000	Z řada, Bočnice, Dělicí deska
objednávky		
GTIN (EAN)	4008190477608	
Množství	50 ST	
Typ	ZAP TNHE/ZSI2.5	Verze
Číslo	1610840000	Z řada, Bočnice
objednávky		
GTIN (EAN)	4008190263379	
Množství	25 ST	

Příslušenství

Testovací adapter a testovací zásuvky



Testovací adaptéry a testovací zástrčky se používají pro elektrické připojení mezi svorkovnicemi a testovacím zařízením. Tímto způsobem lze elektrický kontakt vytvořit v propojeném stavu a měření lze provést snadno.

Všeobecné objednací údaje

Typ	ZTA 1	Verze
Číslo	1609040000	Příslušenství, Adaptér zkoušečky, 9 A
objednávky		
GTIN (EAN)	4008190196851	
Množství	25 ST	
Typ	ZTA 1/ZA	Verze
Číslo	1609050000	Příslušenství, Adaptér zkoušečky, 9 A
objednávky		
GTIN (EAN)	4008190206543	
Množství	25 ST	

Pojistka



Jako příslušenství pro naše široké portfolio produktů se svorkami pojistek nabízíme také vhodné pojistkové vložky. Portfolio zahrnuje pojistky (miniaturní pojistky) pro ochranu zařízení (5x20 mm až 10x38 mm, pojistkové vložky E 14 až E 18, jakož i automobilové pojistky a automatické jističe. Měřicí kroužky pro držáky pojistky doplňují celkové portfolio.

Všeobecné objednací údaje

Typ	G 25/2.00A/F BL	Verze
Číslo	0192700000	Miniaturní pojistka, mžikový, 2 A, G-Si. 5 x 25
objednávky		
GTIN (EAN)	4008190176402	
Množství	10 ST	
Typ	G 25/4.00A/F BR	Verze
Číslo	0192800000	Miniaturní pojistka, mžikový, 4 A, G-Si. 5 x 25
objednávky		
GTIN (EAN)	4008190115319	
Množství	10 ST	
Typ	G 25/6.30A/F GN	Verze
Číslo	0192900000	Miniaturní pojistka, mžikový, 6.3 A, G-Si. 5 x 25
objednávky		
GTIN (EAN)	4008190135461	
Množství	10 ST	

Příslušenství

Typ	G 25/0.25A/M GE	Verze
Číslo	0546900000	Miniaturní pojistka, střední časové zpoždění, 0.25 A, G-Si. 5 x 25
objednávky		
GTIN (EAN)	4008190097370	
Množství	10 ST	
Typ	G 25/0.50A/M WS	Verze
Číslo	0510300000	Miniaturní pojistka, střední časové zpoždění, 0.5 A, G-Si. 5 x 25
objednávky		
GTIN (EAN)	4008190018368	
Množství	10 ST	
Typ	G 25/0.80A/M GR	Verze
Číslo	0646400000	Miniaturní pojistka, střední časové zpoždění, 0.8 A, G-Si. 5 x 25
objednávky		
GTIN (EAN)	4008190060794	
Množství	10 ST	
Typ	G 25/1.00A/M RT	Verze
Číslo	0265800000	Miniaturní pojistka, střední časové zpoždění, 1 A, G-Si. 5 x 25
objednávky		
GTIN (EAN)	4008190141660	
Množství	10 ST	
Typ	G 25/10.0A/M RT	Verze
Číslo	0193100000	Miniaturní pojistka, střední časové zpoždění, 10 A, G-Si. 5 x 25
objednávky		
GTIN (EAN)	4008190023799	
Množství	10 ST	

STR průhledné proužky



Všeobecné objednávací údaje

Typ	STR 7 F.SCHT 7	Verze
Číslo	0515300000	Označení svorek, Ochranný kryt, 27 x 6.3 mm, Transparentní
objednávky		
GTIN (EAN)	4008190182175	
Množství	20 ST	

Příslušenství

Prázdné



Štítek Dekafix (DEK) je univerzální štítek pro všechny vodiče a zásuvné konektory i elektronické sub-sestavy. Tento systém je ideální pro krátké číselné sekvence a zahrnuje širokou řadu předtištěných značek.

Pásky pro rychlou instalaci v jediném pracovním kroku. Potisk je dobře čitelný, má perfektní kontrast a je k dispozici v různých šířkách.

- Široká řada potišťovaných značek pro okamžité použití
- Pásky pro rychlou instalaci
- Značky na konektory vhodné pro všechny kabelové konektory
- K dispozici jako čisté MultiCard, nebo se standardním potiskem

Pro vlastní potisk: Prosíme zašlete nám soubor pro náš software na značení M-Print PRO nebo M-Print PRO Online (bez instalace) s vašimi požadavky na značení.

Všeobecné objednací údaje

Typ	DEK 5/5 MC NE WS	Verze
Číslo	1609801044	Dekafix, Označení svorek, 5 x 5 mm, Rozteč v mm (P): 5.00
objednávky		Weidmueller, Bílá
GTIN (EAN)	4008190397111	
Množství	1000 ST	
Typ	WS 10/15 MC NE WS	Verze
Číslo	1854090000	WS, Označení svorek, 10 x 15 mm, Rozteč v mm (P): 15.00
objednávky		Weidmueller, Allen-Bradley, Bílá
GTIN (EAN)	4032248390694	
Množství	240 ST	
Typ	WS 10/5 M MC NE WS	Verze
Číslo	1792000000	WS, Označení svorek, 10 x 5 mm, Rozteč v mm (P): 5.00
objednávky		Weidmueller, Allen-Bradley, Bílá
GTIN (EAN)	4032248223862	
Množství	720 ST	
Typ	WS 10/5 MC NE WS	Verze
Číslo	1635000000	WS, Označení svorek, 10 x 5 mm, Rozteč v mm (P): 5.00
objednávky		Weidmueller, Allen-Bradley, Bílá
GTIN (EAN)	4008190261948	
Množství	720 ST	

ZGB pantové skupinové držáky



ZGB 15 je otočný držák štítků. Tento držák na značky může pojmout značky na konektory Dekafix 5, WS 12/5 nebo vkládací štítky ESO 15.

ZGB 30 je otočný držák štítků. Tento držák na značky může pojmout značky na konektory Dekafix 5, WS 12/5 nebo vkládací štítky ESO 7.

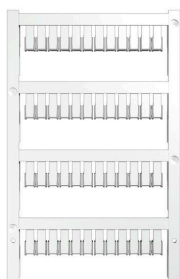
Zasouvací štítky a ochranné pásky neleznete pod záložkou „Příslušenství“.

Příslušenství

Všeobecné objednací údaje

Typ	ZGB 15	Verze
Číslo	1636530000	Označení svorek, Označení svorek, 15 x 7 mm, Rozteč v mm (P): 5.00
objednávky		Weidmueller, Bílá
GTIN (EAN)	4008190297053	
Množství	20 ST	
Typ	ZGB 30	Verze
Číslo	1611930000	Označení svorek, Označení svorek, 32 x 7 mm, Rozteč v mm (P): 5.00
objednávky		Weidmueller, Bílá
GTIN (EAN)	4008190002251	
Množství	20 ST	
Typ	ZGB 30/3.5	Verze
Číslo	1778290000	Označení svorek, Označení svorek, 32 x 7 mm, Rozteč v mm (P): 3.50
objednávky		Bílá
GTIN (EAN)	4032248161065	
Množství	20 ST	

Prázdné



Štítky ZS v osvědčeném formátu Multicard byly speciálně navrženy pro použití s řadou Z. Mají velkou plochu pro tisk. Pantový mechanismus navíc umožňuje přístup k propojkám bez demontáže. Rychlá instalace je zajištěna tím, že jednotlivé štítky jsou připnuty v pásčích. Jednotlivé štítky jsou snadno oddělitelné.

- Plocha odklopného štítku
- Lze nasazovat v pásčích nebo jednotlivě
- Štítky v ověřeném formátu MultiCard

Pro vlastní potisk: Prosíme zašlete nám soubor pro náš software na značení M-Print PRO nebo M-Print PRO Online (bez instalace) s vašimi požadavky na značení.

Všeobecné objednací údaje

Typ	ZS 10/5 MC NE WS	Verze
Číslo	1610000000	ZS, Označení svorek, 10 x 5 mm, Rozteč v mm (P): 5.00 Weidmueller,
objednávky		Allen-Bradley, Bílá
GTIN (EAN)	4008190263171	
Množství	480 ST	
Typ	ZS 12/6 MC NE WS	Verze
Číslo	1610020000	ZS, Označení svorek, 12 x 6 mm, Rozteč v mm (P): 6.00 Weidmueller,
objednávky		Allen-Bradley, Bílá
GTIN (EAN)	4008190444600	
Množství	400 ST	
Typ	ZS 15/5 MC NE WS	Verze
Číslo	1646630000	ZS, Označení svorek, 15 x 5 mm, Rozteč v mm (P): 5.00 Weidmueller,
objednávky		Allen-Bradley, Bílá
GTIN (EAN)	4008190401214	
Množství	480 ST	

Příslušenství

Držák štítku značení

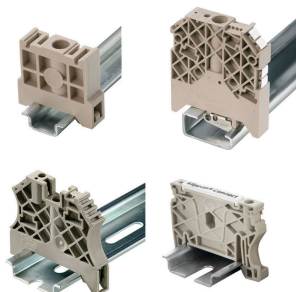


Držák značky nabízí možnost dodatečné montáže standardních značek s roztečí 5 nebo 5,1 mm. Úhlové držáky lze volitelně zacvaknout a lze je namontovat do všech standardních označovacích kanálů modulárních svorkovnic Klippon® Connect. Typy montážních značek naleznete v příslušném příslušenství držáku označení.

Všeobecné objednací údaje

Typ	BZT 1 WS 10/5	Verze
Číslo	1805490000	Příslušenství, Držák štítku značení
objednávky		
GTIN (EAN)	4032248270231	
Množství	100 ST	
Typ	BZT 1 ZA WS 10/5	Verze
Číslo	1805520000	Příslušenství, Držák štítku značení
objednávky		
GTIN (EAN)	4032248270248	
Množství	100 ST	

Koncová podpěra



Nabídka produktů Weidmüller zahrnuje koncové držáky, které zaručují trvalou a spolehlivou montáž na přípojnicích a které brání sklouznutí. K dispozici jsou verze se šrouby i bez šroubů. Koncový držák nabízí více možností označení, také místo pro skupinové značky a rovněž držák zkušební zástrčky.

Všeobecné objednací údaje

Typ	ZST 1	Verze
Číslo	1269070000	Příslušenství, Držák příslušenství
objednávky		
GTIN (EAN)	4050118094091	
Množství	25 ST	

Příslušenství**Plochý šroubovák**

Sady šroubováků izolovaných dle VDE, k práci na součástech pod napětím až do 1000 V AC a 1500 V DC, DIN EN 60900. IEC 900. Každý kus testován na „GS“ bezpečnost. Hrot vyrobený z vytvrzené, vysokolegované chrom-vanadiové molybdenové oceli, úprava povrchu z dělového bronzu.

Všeobecné objednací údaje

Typ	SDIS SLIM 0.6X3.5X100	Verze
Číslo objednávky	2749610000	Montážní nástroj, Šířka čepele (B): 3.5 mm, Délka čepele: 100 mm, Tloušťka čepele (A): 0.6 mm
GTIN (EAN)	4050118896350	
Množství	1 ST	