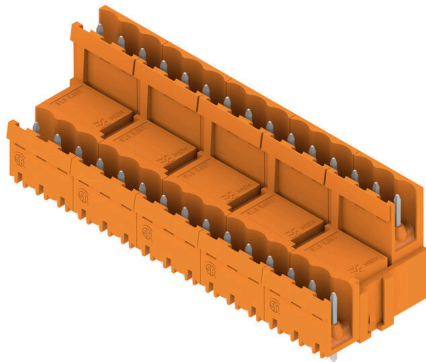


SLD 5.08V/30/180 3.2SN OR BX

Weidmüller Interface GmbH & Co. KG
 Klingenbergstraße 26
 D-32758 Detmold
 Germany

www.weidmueller.com

Obrázek výrobku



Konektory samci s délkou pájecích pinů optimalizovanou pro pájení vlnou. Tyto konektory samci mají místo na označení a lze je kódovat. HC = Vysoký proud.

Všeobecné objednací údaje

| | |
|------------------|---|
| Verze | Zásuvný konektor PCB plug in, řada kolíků, otevřená strana. Připojení pájením přetavením průchozím otvorem, 5.08 mm, Počet pólů: 30, 180°, Pájecí kolík, délka (l): 3.2 mm, pocínované, Oranžová, Box |
| Číslo objednávky | 1725780000 |
| Typ | SLD 5.08V/30/180 3.2SN OR BX |
| GTIN (EAN) | 4032248062072 |
| Množství | 10 items |
| Údaje výrobku | IEC: 320 V / 14 A UL: 300 V / 10 A |
| Balení | Box |
| Stav objednávky | Přerušeno |

Datum vydání: 05.07.2020 09:32 MEZ
 Datum tisku: 05.07.2020 09:32 MEZ

SLD 5.08V/30/180 3.2SN OR BX

Weidmüller Interface GmbH & Co. KG
Klingenbergstraße 26
D-32758 Detmold
Germany

www.weidmueller.com

Technické údaje

Osvědčení

Schválení



| | |
|-----------------------|------------------------|
| ROHS | Shoda |
| UL File Number Search | Web UL |
| Č. osvědčení (UR) | E60693 |

Rozměry a hmotnosti

| | | | |
|------------------------------|----------|---------------------|-------------|
| Hloubka | 28.65 mm | Hloubka (v palcích) | 1.128 inch |
| Výška | 22 mm | Výška (v palcích) | 0.8661 inch |
| Nejvyšší nebo nejnižší verze | 22.2 mm | Šířka | 78.74 mm |
| Šířka (v palcích) | 3.1 inch | Čistá hmotnost | 26.3 g |

Shoda produktu s prostředím

| | |
|-------------------------------|-----------------------|
| Stav souladu se směrnicí RoHS | V souladu bez výjimky |
| REACH SVHC | Ne SVHC nad 0,1 wt% |

Balení

| | | | |
|-----------|-----------|-----------|-----------|
| Balení | Box | Délka VPE | 116.00 mm |
| Šířka VPE | 102.00 mm | Výška VPE | 60.00 mm |

Parametry systému

| | | | |
|--|--|--|--------------------------------|
| Skupina produktů | OMNIMATE Signal - řada BL/SL 5,08 | Typ připojení | Připojení desky |
| Montáž na PCB desku | Připojení pájením přetavením průchozím otvorem | Rozteč v mm (P) | 5.08 mm |
| Rozteč v palcích (P) | 0.200 " | Výstupní tvarovka | 180° |
| Počet pólů | 30 | Počet pájených kolíků na pól | 1 |
| Pájecí kolík, délka (l) | 3.2 mm | Tolerance délky pájecích pinů | +0.1 / -0.3 mm |
| Rozměry pájecích pinů | d = 1,2 mm, Osmiúhly | Rozměry pájecích pinů = d tolerance | 0 / -0,03 mm |
| Průměr otvoru pájecího očka (D) | 1.3 mm | Tolerance průměru otvoru pájecího očka + 0,1 mm (D) | |
| L1 v mm | 71.12 mm | L1 v palcích | 2.800 " |
| Počet řad | 2 | Množství řady kolíků | 2 |
| Ochrana bezpečná proti dotyku dle normy DIN VDE 57 106 | Při odpojování bezpečně před dotykem prstů/ při připojování bezpečný hřebet ruky | Ochrana bezpečná proti dotyku dle normy DIN VDE 0470 | IP20 zapojené/ IP10 nezapojené |
| Stupeň krytí | IP20 | Objemový odpor | ≤5 mΩ |
| Může být kódováno | Ano | Cykly zapojování | 25 |

Údaje o materiálu

| | | | |
|------------------------------------|----------|------------------------------|----------|
| Izolační materiál | PBT | Barevný | Oranžová |
| Barevný graf (podobné) | RAL 2000 | Skupina izolačního materiálu | IIIa |
| Komparativní index sledování (CTI) | ≥ 200 | Moisture Level (MSL) | |
| Klasifikace hořlavosti UL 94 | V-0 | Materiál kontaktu | Slitina |

SLD 5.08V/30/180 3.2SN OR BX

Weidmüller Interface GmbH & Co. KG
Klingenbergstraße 26
D-32758 Detmold
Germany

www.weidmueller.com

Technické údaje

| | | | |
|-------------------------------------|--------------------------------|-------------------------------------|--------------------------------|
| Povrch kontaktu | pocínované | Struktura vrstev pájeného připojení | 1...3 µm Ni / 2...4 µm Sn matt |
| Struktura vrstev kontaktu konektoru | 1...3 µm Ni / 2...4 µm Sn matt | Skladovací teplota, min. | -40 °C |
| Skladovací teplota, max. | 70 °C | Provozní teplota, min. | -50 °C |
| Provozní teplota, max. | 100 °C | Teplotní rozsah, instalace, min. | -25 °C |
| Teplotní rozsah, instalace, max. | 100 °C | | |

Jmenovité údaje podle IEC

| | | | |
|---|------------------------|---|-------|
| testováno podle normy | IEC 60664-1, IEC 61984 | Jmenovitý proud, min. počet pólů (Tu=20 °C) | 14 A |
| Jmenovitý proud, max. počet pólů (Tu=20 °C) | 8.5 A | Jmenovitý proud, min. počet pólů (Tu=40 °C) | 11 A |
| Jmenovité napětí pro třídu přepětí / stupeň znečištění II/2 | 320 V | Jmenovité napětí pro třídu přepětí / stupeň znečištění III/2 | 250 V |
| Jmenovité napětí pro třídu přepětí / stupeň znečištění III/3 | 250 V | Jmenovité impulzní napětí pro třídu přepětí / stupeň znečištění II/2 | 400 V |
| Jmenovité impulzní napětí pro třídu přepětí / stupeň znečištění III/2 | 4 kV | Jmenovité impulzní napětí pro třídu přepětí / stupeň znečištění III/3 | 4 kV |

Jmenovité údaje podle CSA

| | | | |
|--|--|--|----------------|
| Institut (CSA) | CSA | Č. osvědčení (CSA) | 200039-1121690 |
| Jmenovité napětí (aplikační skupina B / CSA) | 300 V | Jmenovité napětí (aplikační skupina D / CSA) | 300 V |
| Jmenovitý proud (aplikační skupina B / CSA) | 10 A | Jmenovitý proud (aplikační skupina D / CSA) | 10 A |
| Odkaz na hodnoty pro schválení | Specifikace jsou maximální hodnoty, podrobnosti viz příslušná certifikace. | | |

Jmenovité údaje podle UL 1059

| | | | |
|--|--|--|--------|
| Institut (UR) | UR | Č. osvědčení (UR) | E60693 |
| Jmenovité napětí (aplikační skupina B / UL 1059) | 300 V | Jmenovité napětí (aplikační skupina D / UL 1059) | 300 V |
| Jmenovitý proud (aplikační skupina B / UL 1059) | 10 A | Jmenovitý proud (aplikační skupina D / UL 1059) | 10 A |
| Odkaz na hodnoty pro schválení | Specifikace jsou maximální hodnoty, podrobnosti viz příslušná certifikace. | | |

Důležitá poznámka

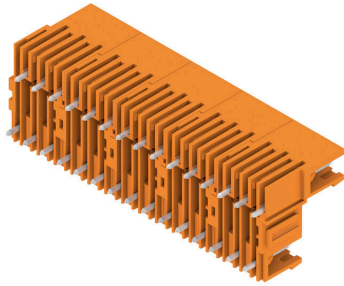
| | | | |
|-----------|--|--|--|
| IPC shoda | Shoda: Produkty jsou vyvíjeny, vyráběny a dodávány v souladu s mezinárodními uznávanými standardy a normami a splňují zajištěné vlastnosti uvedené v datovém listu, respektive splňují dekorativní vlastnosti v souladu s IPC-A-610 „Třída 2“. Další nároky na produkty je možné vyhodnotit na požádání. | | |
| Poznámky | <ul style="list-style-type: none"> • Additional variants on request • Rated current related to rated cross-section & min. No. of poles. • Spacing between rows: see hole layout • P on drawing = pitch • Rated data refer only to the component itself. Clearance and creepage distances to other components are to be designed in accordance with the relevant application standards. • In accordance with IEC 61984, OMNIMATE-connectors are connectors without breaking capacity (COC). During designated use, connectors are not allowed to be engaged or disengaged when live or under load • Long term storage of the product with average temperature of 50 °C and maximum humidity 70%, 36 months | | |

Technické údaje**Klasifikace**

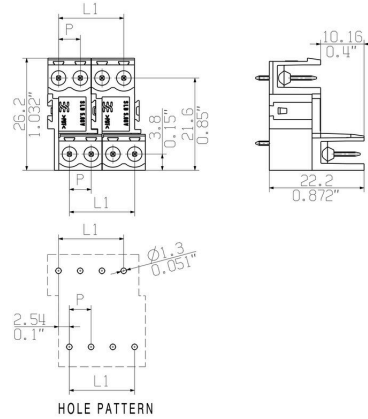
| | | | |
|-------------|-------------|-------------|-------------|
| ETIM 8.0 | EC002637 | ETIM 9.0 | EC002637 |
| ETIM 10.0 | EC002637 | ECLASS 14.0 | 27-46-02-01 |
| ECLASS 15.0 | 27-46-02-01 | | |

Nákresy

Obrázek výrobku



Dimensional drawing



SLD 5.08V/30/180 3.2SN OR BX

Weidmüller Interface GmbH & Co. KG
Klingenbergstraße 26
D-32758 Detmold
Germany

www.weidmueller.com

Příslušenství

Další příslušenství



Při vytváření perfektního řešení není žádná úloha příliš malá.

Připojení je jen jedna část celkového procesu. V aplikacích, kde je potřeba testovat, seskupovat nebo oddělovat potenciály jsou drobné detaily často klíčem k dokonalému řešení.

System není systémem bez těchto malých, ale užitečných detailů:

- Testovací zástrčky - zajišťují spolehlivé snímání z diagnostických zásuvek
- Propojky - zajišťují stabilní kontakt pro rozvod elektřiny přímo u připojení
- Předělovací prvky - rozdělení velkého množství konektorů samců do více oddělených kanálů konektorů samic
- Zámky a přichytky - volitelné připínací připojení odolné proti vibracím nebo montáž pro konektory samce a samice

Souběžně s výrobním procesem a aplikací - více příslušenství = méně práce

Všeobecné objednací údaje

| | | |
|------------|----------------------------|---|
| Typ | SL AT SW | Verze |
| Číslo | 1770240000 | Zásuvný konektor PCB plug in, Příslušenství, Rozpěrka, černá, Počet |
| objednávky | | pólů: 1 |
| GTIN (EAN) | 4032248117710 | |
| Množství | 100 ST | |

Kódovací prvky



Připojuje pouze to, co má být připojeno: správné připojení na správném místě.

Kódovací prvky a blokové zařízení jasně přiřazují připojovací prvky během výrobního procesu a provozu.

Kódovací prvky a blokové zařízení se vkládají před montáží nebo během fáze osazování kabelu. Alternativa společnosti Weidmüller online konfigurace pomocí konfigurátoru variant pro okódování před dodávkou. Nesprávná instalace na obvodové desce a nesprávné zapojení připojovacích prvků už není možné.

Výhoda: žádné řešení problémů při výrobě a žádné provozní chyby u uživatele.

Všeobecné objednací údaje

| | | |
|------------|----------------------------|---|
| Typ | BLZ/SL KO BK BX | Verze |
| Číslo | 1545710000 | Zásuvný konektor PCB plug in, Příslušenství, Kódovací prvek, černá, |
| objednávky | | Počet pólů: 1 |
| GTIN (EAN) | 4008190087142 | |
| Množství | 50 ST | |
| Typ | BLZ/SL KO OR BX | Verze |
| Číslo | 1573010000 | Zásuvný konektor PCB plug in, Příslušenství, Kódovací prvek, |
| objednávky | | Oranžová, Počet pólů: 1 |
| GTIN (EAN) | 4008190048396 | |
| Množství | 100 ST | |

SLD 5.08V/30/180 3.2SN OR BX

Weidmüller Interface GmbH & Co. KG

Klingenbergstraße 26
D-32758 Detmold
Germany

www.weidmueller.com

Příslušenství

Bloky pro montáž na DPS



Malá součást, velký účinek:

Připínací prvky zvyšují mechanickou odolnost celého konektorového připojení pomocí

- připevnění konektoru samce k obvodové desce,
- čímž se vytvoří připojení odolné proti vibracím mezi konektory samicemi a samci

Připínací nebo předem sestavené - vždy ta pravá volba:

- Odolný, přesně sedící rybinový spoj
- Odolné kovové závitové vložky
- Vhodné pro všechny směry vývodu

Maximální stabilita, minimální námaha:

- Extrémní odolnost pro časté připínání
- Kompletní řada pro jednoduchý výběr

Výsledek: pájené body, kontakty a celkový modul jsou odolnější proti mechanickému namáhání, jako jsou vibrace a zatížení tahem.

Všeobecné objednací údaje

| | | |
|------------|----------------------------|---|
| Typ | SLA BB 14 OR | Verze |
| Číslo | 1594200000 | Zásuvný konektor PCB plug in, Příslušenství, Montážní blok, Oranžová, |
| objednávky | | Počet pólů: 0 |
| GTIN (EAN) | 4008190184988 | |
| Množství | 20 ST | |

Další příslušenství



Při vytváření perfektního řešení není žádná úloha příliš malá.

Připojení je jen jedna část celkového procesu. V aplikacích, kde je potřeba testovat, seskupovat nebo oddělovat potenciály jsou drobné detaily často klíčem k dokonalému řešení.

Systém není systémem bez těchto malých, ale užitečných detailů:

- Testovací zástrčky - zajišťují spolehlivé snímání z diagnostických zásuvek
- Propojky - zajišťují stabilní kontakt pro rozvod elektřiny přímo u připojení
- Předělovací prvky - rozdělení velkého množství konektorů samců do více oddělených kanálů konektorů samic
- Zámky a přichytky - volitelné připínací připojení odolné proti vibracím nebo montáž pro konektory samce a samice

Souběžně s výrobním procesem a aplikací - více příslušenství = méně práce

Všeobecné objednací údaje

| | | |
|------------|----------------------------|--|
| Typ | SL AT OR | Verze |
| Číslo | 1598300000 | Zásuvný konektor PCB plug in, Příslušenství, Rozpěrka, Oranžová, |
| objednávky | | Počet pólů: 1 |
| GTIN (EAN) | 4008190189266 | |
| Množství | 100 ST | |