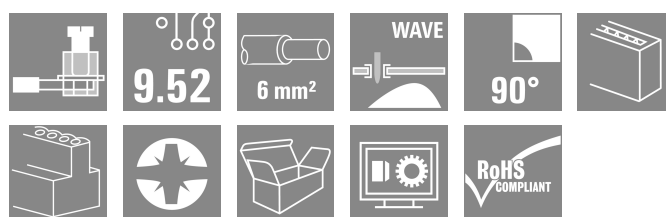
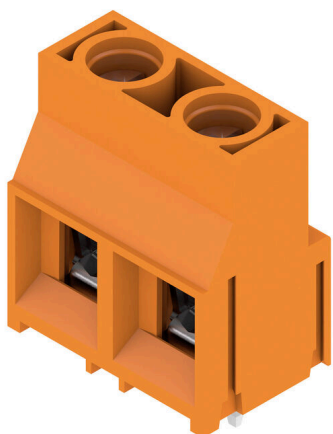


LL 9.52/02/90 5.0SN OR BX

Weidmüller Interface GmbH & Co. KG
 Klingenbergstraße 26
 D-32758 Detmold
 Germany

www.weidmueller.com

Obrázek výrobku



Tato svorka DPS poskytuje připojení pro 1000 V, průřez vodiče 6 mm² a 32 A pomocí ozkoušené metody připojení upínacím třmenem s roztečí 9,52 mm a s 90° směrem výstupu vodiče.

Všeobecné objednací údaje

Verze	Svorka PCB, 9.52 mm, Počet pólů: 2, 90°, Pájecí kolík, délka (l): 5 mm, pocínované, Oranžová, Připojení s upínacím třmenem, Upínací rozsah, max. : 6 mm ² , Box
Číslo objednávky	1724680000
Typ	LL 9.52/02/90 5.0SN OR BX
GTIN (EAN)	4008190959777
Množství	100 items
Údaje výrobku	IEC: 1000 V / 32 A / 0.18 - 6 mm ² UL: 300 V / 30 A / AWG 26 - AWG 10
Balení	Box

Technické údaje

Osvědčení

Schválení



ROHS	Shoda
UL File Number Search	Web UL
Č. osvědčení (cURus)	E60693

Rozměry a hmotnosti

Hloubka	12.5 mm	Hloubka (v palcích)	0.4921 inch
Výška	26.5 mm	Výška (v palcích)	1.0433 inch
Nejvyšší nebo nejnižší verze	21.5 mm	Šířka	19.64 mm
Šířka (v palcích)	0.7732 inch	Čistá hmotnost	6.27 g

Shoda produktu s prostředím

Stav souladu se směrnicí RoHS	V souladu bez výjimky
REACH SVHC	Ne SVHC nad 0,1 wt%

Balení

Balení	Box	Délka VPE	333.00 mm
Šířka VPE	141.00 mm	Výška VPE	51.00 mm

Typové testy

Test: Trvanlivost značení	Test	označení původu, identifikace typu, rozteč, typ materiálu, označení schválení UL, označení schválení CSA, trvanlivost	
	Vyhodnocení	k dispozici	
Test: průřez připojitelný svorkami	Standard	DIN EN 60999-1, část 7 a 9.1 / 12.00, DIN EN 60947-1, oddíl 8.2.4.5.1 / 12.02	
	Typ vodiče	Typ vodiče a průřez vodiče	plný 0,18 mm ²
		Typ vodiče a průřez vodiče	pružný 0,22 mm ²
		Typ vodiče a průřez vodiče	pružný 4 mm ²
		Typ vodiče a průřez vodiče	pevný 6 mm ²
		Typ vodiče a průřez vodiče	AWG 26/1
		Typ vodiče a průřez vodiče	AWG 26/19
		Typ vodiče a průřez vodiče	AWG 10/1
	Typ vodiče a průřez vodiče	AWG 10/19	
Vyhodnocení	vyhovělo		
Test poškození a náhodného uvolnění vodičů	Standard	DIN EN 60999-1, oddíl 9.4 / 12.00	
	Požadavek	0,2 kg	
	Typ vodiče	Typ vodiče a průřez vodiče	splétaný 0,25 mm ²
Typ vodiče a průřez vodiče		AWG 26/1	

Technické údaje

		Typ vodiče a průřez vodiče	AWG 26/19
	Vyhodnocení	vyhovělo	
	Požadavek	0,3 kg	
	Typ vodiče	Typ vodiče a průřez vodiče	pevný 0,5 mm ²
	Vyhodnocení	vyhovělo	
	Požadavek	1,4 kg	
	Typ vodiče	Typ vodiče a průřez vodiče	pevný 6 mm ²
		Typ vodiče a průřez vodiče	AWG 10/1
	Vyhodnocení	vyhovělo	
	Požadavek	0,9 kg	
	Typ vodiče	Typ vodiče a průřez vodiče	pružný 4 mm ²
Test vytažení	Vyhodnocení	vyhovělo	
	Standard	DIN EN 60999-1, oddíl 9.5 / 12.00	
	Požadavek	≥10 N	
	Typ vodiče	Typ vodiče a průřez vodiče	AWG 26/1
		Typ vodiče a průřez vodiče	AWG 26/19
	Vyhodnocení	vyhovělo	
	Požadavek	≥20 N	
	Typ vodiče	Typ vodiče a průřez vodiče	H05V-K0,5
		Typ vodiče a průřez vodiče	H05V-U0,5
	Vyhodnocení	vyhovělo	
	Požadavek	≥60 N	
	Typ vodiče	Typ vodiče a průřez vodiče	H07V-K4
	Vyhodnocení	vyhovělo	
	Požadavek	≥80 N	
	Typ vodiče	Typ vodiče a průřez vodiče	H07V-U6
	Typ vodiče a průřez vodiče	AWG 10/1	
Vyhodnocení	vyhovělo		

Parametry systému

Skupina produktů	OMNIMATE Signal - řada LL	Metoda připojení vodiče	Připojení s upínacím třmenem
Vlastnost, bod sevření	WireReady	Montáž na PCB desku	Připojení pájením přetavením průchozím otvorem
Směr výstupu vodiče	90°	Rozteč v mm (P)	9.52 mm
Rozteč v palcích (P)	0.375 "	Počet pólů	2
Množství řady kolíků	1	Vybavuje zákazník	Ano
Počet řad	1	Max. sousedních kolíků na řadu	12
Pájecí kolík, délka (l)	5 mm	Rozměry pájecích pinů	0,5 x 1,0 mm
Průměr otvoru pájecího očka (D)	1.3 mm	Tolerance průměru otvoru pájecího očka + 0,1 mm (D)	
Počet pájených kolíků na pól	1	Hrot šroubováku	0,8 x 4,0
Standard hrotu šroubováku	DIN 5264	Utahovací moment, min.	0.5 Nm
Utahovací moment, max.	0.6 Nm	Svěrný šroub	M 3
Délka odizolování	7 mm	L1 v mm	9.52 mm

LL 9.52/02/90 5.0SN OR BX

Weidmüller Interface GmbH & Co. KG
Klingenbergstraße 26
D-32758 Detmold
Germany

www.weidmueller.com

Technické údaje

L1 v palcích	0.375 "	Ochrana bezpečná proti dotyku dle normy DIN VDE 0470	IP 20
Ochrana bezpečná proti dotyku dle normy DIN VDE 57 106	Bezpečné před dotykem prstů	Stupeň krytí	IP20

Údaje o materiálu

Izolační materiál	Wemid (PA)	Barevný	Oranžová
Barevný graf (podobné)	RAL 2000	Skupina izolačního materiálu	I
Komparativní index sledování (CTI)	≥ 600	Moisture Level (MSL)	
Klasifikace hořlavosti UL 94	V-0	Materiál kontaktu	Slitina
Povrch kontaktu	pocínované	Nátěr	4-6 μm SN
Typ cínování	matný povrch	Struktura vrstev pájeného připojení	2...4 μm Ni / 4...6 μm Sn matt
Skladovací teplota, min.	-40 °C	Skladovací teplota, max.	70 °C
Provozní teplota, min.	-50 °C	Provozní teplota, max.	120 °C
Teplotní rozsah, instalace, min.	-25 °C	Teplotní rozsah, instalace, max.	120 °C

Vodiče vhodné k připojení

Upínací rozsah, min.	0.18 mm ²
Upínací rozsah, max.	6 mm ²
Průřez propojení AWG, min.	AWG 26
Průřez propojení AWG, max.	AWG 10
Pevné, min. H05(07) V-U	0.18 mm ²
Pevné, max. H05(07) V-U	6 mm ²
Stočené, min. H07V-R	0.22 mm ²
Pružné, min. H05(07) V-K	0.22 mm ²
Pružné, max. H05(07) V-K	4 mm ²
dutinkou s plastovým límcem, , DIN 46228 pt 4, min.	0.5 mm ²
dutinkou s plastovým límcem, DIN 46228 pt 4, max.	2.5 mm ²
s vodičem a dutinkou, DIN 46228 pt 1, min.	0.5 mm ²
s vodičem a dutinkou, DIN 46228 pt 1, max.	4 mm ²
Zasuňte měřič v souladu s EN 60999 a x b; ø	3,6 mm x 3,1 mm; 2,7 mm

Upínatelný vodič	Průřez připojení vodiče	Typ	zapojeno tenkým vodičem
		jmen.	0.5 mm ²
vodičová koncovka	vodičová koncovka	Délka odizolování	jmen. 6 mm
		Doporučená dutinka na konci vodiče	H0.5/6
		Typ	zapojeno tenkým vodičem
Průřez připojení vodiče	Průřez připojení vodiče	jmen.	1 mm ²
		Délka odizolování	jmen. 6 mm
vodičová koncovka	vodičová koncovka	Doporučená dutinka na konci vodiče	H1.0/6
		Typ	zapojeno tenkým vodičem
		jmen.	1.5 mm ²
Průřez připojení vodiče	Průřez připojení vodiče	Délka odizolování	jmen. 7 mm
		Doporučená dutinka na konci vodiče	H1.5/7
		Typ	zapojeno tenkým vodičem
vodičová koncovka	vodičová koncovka	jmen.	2.5 mm ²

Technické údaje

	vodičová koncovka	Délka odizolování	jmen.	7 mm
	Průřez připojení vodiče	Doporučená dutinka na konci vodiče	H2,5/7	
		Typ	zapojeno tenkým vodičem	
	vodičová koncovka	jmen.	0.75 mm ²	
Délka odizolování		jmen.	6 mm	
		Doporučená dutinka na konci vodiče	H0.75/6	
Referenční text	Délka koncovek se vybírá v závislosti na produktu a jmenovitém napětí., Vnější průměr plastové objímky by neměl být větší než rozteč (P)			

Jmenovité údaje podle IEC

testováno podle normy	IEC 60664-1, IEC 61984	Jmenovitý proud, min. počet pólů (Tu=20 °C)	32 A
Jmenovitý proud, max. počet pólů (Tu=20 °C)	32 A	Jmenovitý proud, min. počet pólů (Tu=40 °C)	32 A
Jmenovitý proud, max. počet pólů (Tu=40 °C)	32 A	Jmenovité napětí pro třídu přepětí / stupeň znečištění II/2	1000 V
Jmenovité napětí pro třídu přepětí / stupeň znečištění III/2	1000 V	Jmenovité napětí pro třídu přepětí / stupeň znečištění III/3	690 V
Jmenovité impulzní napětí pro třídu přepětí / stupeň znečištění II/2	6 kV	Jmenovité impulzní napětí pro třídu přepětí / stupeň znečištění III/2	8 kV
Jmenovité impulzní napětí pro třídu přepětí / stupeň znečištění III/3	8 kV	Krátkodobý odpor proti zkratovému proudu	3 x 1 s se 120 A

Jmenovité údaje podle CSA

Institut (CSA)	CSA	Č. osvědčení (CSA)	200039-1815154
Jmenovité napětí (aplikační skupina B / CSA)	300 V	Jmenovité napětí (aplikační skupina C / CSA)	300 V
Jmenovitý proud (aplikační skupina B / CSA)	30 A	Jmenovitý proud (aplikační skupina C / CSA)	35 A
Průřez vodiče AWG, min.	AWG 26	Průřez vodiče AWG, max.	AWG 10
Odkaz na hodnoty pro schválení	Specifikace jsou maximální hodnoty, podrobnosti viz příslušná certifikace.		

Jmenovité údaje podle UL 1059

Institut (cURus)	CURUS	Č. osvědčení (cURus)	E60693
Jmenovité napětí (aplikační skupina B / UL 1059)	300 V	Jmenovité napětí (aplikační skupina C / UL 1059)	300 V
Jmenovitý proud (aplikační skupina B / UL 1059)	30 A	Jmenovitý proud (aplikační skupina C / UL 1059)	30 A
Průřez vodiče, AWG, min.	AWG 26	Průřez vodiče, AWG, max.	AWG 10
Odkaz na hodnoty pro schválení	Specifikace jsou maximální hodnoty, podrobnosti viz příslušná certifikace.		

Důležitá poznámka

IPC shoda	Shoda: Produkty jsou vyvíjeny, vyráběny a dodávány v souladu s mezinárodními uznávanými standardy a normami a splňují zajištěné vlastnosti uvedené v datovém listu, respektive splňují dekorativní vlastnosti v souladu s IPC-A-610 „Třída 2“. Další nároky na produkty je možné vyhodnotit na požádání.		
Poznámky	<ul style="list-style-type: none"> • Rated current related to rated cross-section & min. No. of poles. • Wire end ferrule without plastic collar to DIN 46228/1 • Wire end ferrule with plastic collar to DIN 46228/4 • P on drawing = pitch 		

Technické údaje

- Rated data refer only to the component itself. Clearance and creepage distances to other components are to be designed in accordance with the relevant application standards.
- It is necessary to hold the insulating body of the one or two pole terminal when tightening the screw
- Long term storage of the product with average temperature of 50 °C and maximum humidity 70%, 36 months

Klasifikace

ETIM 8.0	EC002643	ETIM 9.0	EC002643
ETIM 10.0	EC002643	ECLASS 14.0	27-46-01-01
ECLASS 15.0	27-46-01-01		

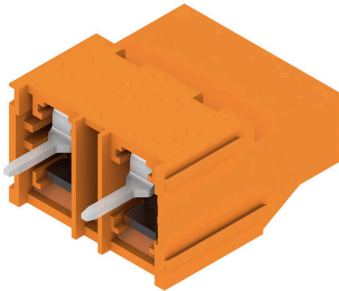
LL 9.52/02/90 5.0SN OR BX

Weidmüller Interface GmbH & Co. KG
 Klingenbergstraße 26
 D-32758 Detmold
 Germany

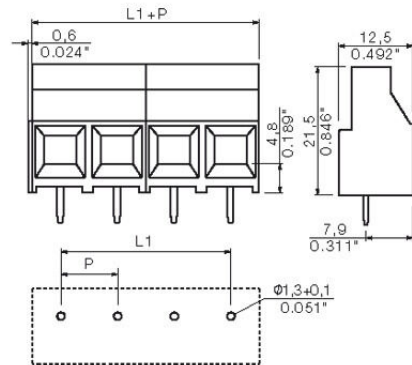
www.weidmueller.com

Nákresy

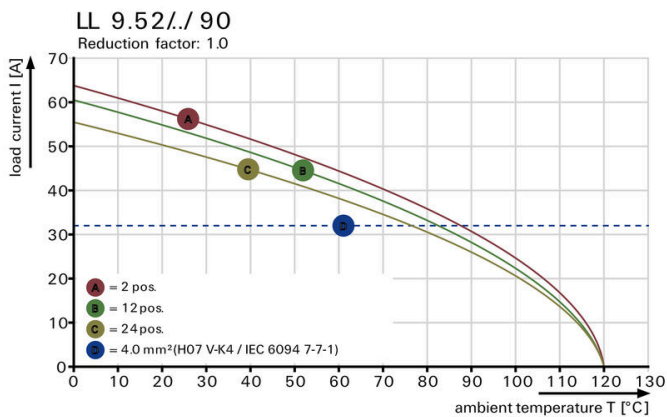
Obrázek výrobku



Dimensional drawing



Graph



Příslušenství

Křížový šroubovák, Pozidriv



Křížový šroubovák typu Pozidriv, izolovaný dle VDE, SDIK PZ DIN 7438, ISO 8764/2-PZ, výstup podle normy ISO 8764-PZ, rukojeť SoftFinish

Všeobecné objednací údaje

Typ	SDIK PZ1 X 80	Verze	
Číslo	2749920000	Šroubovák, Šířka čepele (B): 1 mm, 80 mm, Tloušťka čepele (A): 1	
objednávky			
GTIN (EAN)	4050118897227		
Množství	1 ST		
Typ	SDK PZ1 X 80	Verze	
Číslo	2749440000	Šroubovák, Šířka čepele (B): 14.5 mm, 80 mm, Tloušťka čepele (A): 1	
objednávky			
GTIN (EAN)	4050118895667		
Množství	1 ST		

Plochý šroubovák



VDE izolovaný plochý šroubovák, SDI DIN 7437, ISO 2380/2, výstup podle DIN 5264, ISO 2380/1. Rukojeť SoftFinish

Všeobecné objednací údaje

Typ	SDIS 0.8X4.0X100	Verze	
Číslo	9008400000	Šroubovák, Šroubovák	
objednávky			
GTIN (EAN)	4032248056361		
Množství	1 ST		
Typ	SDS 0.8X4.0X100	Verze	
Číslo	9008340000	Šroubovák, Šroubovák	
objednávky			
GTIN (EAN)	4032248056293		
Množství	1 ST		