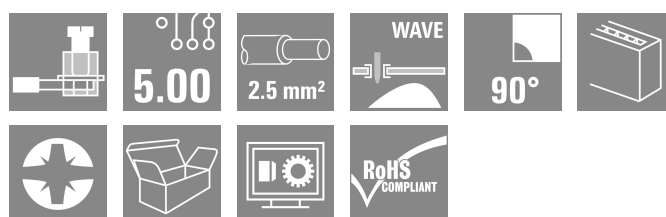
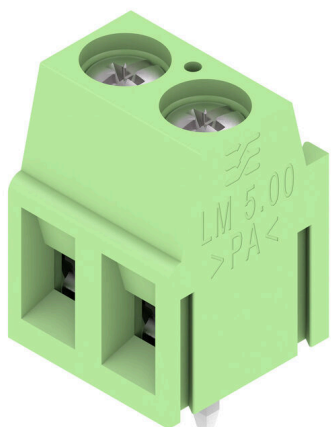


LM 5.00/02/90 3.5SN GN BX

Weidmüller Interface GmbH & Co. KG
 Klingenbergstraße 26
 D-32758 Detmold
 Germany

www.weidmueller.com

Obrázek výrobku



Svorka DPS s ozkoušeným připojením šroubovacími upínacími třmeny s roztečí 5,00 a 5,08 mm. Směr výstupu vodiče: 90°, 135° a 180°. Vhodná pro vodiče s průřezem do 2,5 mm².

Všeobecné objednací údaje

Verze	Svorka PCB, 5.00 mm, Počet pólů: 2, 90°, Pájecí kolík, délka (l): 3.5 mm, pocínované, Světlá zelená, Připojení s upínacím třmenem, Upínací rozsah, max. : 2.5 mm ² , Box
Číslo objednávky	1715370000
Typ	LM 5.00/02/90 3.5SN GN BX
GTIN (EAN)	4008190365257
Množství	174 items
Údaje výrobku	IEC: 630 V / 17.5 A / 0.2 - 2.5 mm ² UL: 300 V / 15 A / AWG 24 - AWG 14
Balení	Box

LM 5.00/02/90 3.5SN GN BX

Weidmüller Interface GmbH & Co. KG
Klingenbergstraße 26
D-32758 Detmold
Germany

www.weidmueller.com

Technické údaje

Osvědčení

Schválení



ROHS	Shoda
UL File Number Search	Web UL
Č. osvědčení (cURus)	E60693

Rozměry a hmotnosti

Hloubka	10	Hloubka (v palcích)	0.3937 inch
Výška	17.3 mm	Výška (v palcích)	0.6811 inch
Nejvyšší nebo nejnižší verze	13.8 mm	Šířka	10.55 mm
Šířka (v palcích)	0.4154 inch	Čistá hmotnost	2.42 g

Shoda produktu s prostředím

Stav souladu se směrnicí RoHS	V souladu bez výjimky
REACH SVHC	Ne SVHC nad 0,1 wt%

Balení

Balení	Box	Délka VPE	45.00 mm
Šířka VPE	135.00 mm	Výška VPE	330.00 mm

Typové testy

Test: Trvanlivost značení	Standard	DIN EN 60512-1-1 / 01.03		
	Test	označení původu, identifikace typu, rozteč, typ materiálu, označení schválení UL, označení schválení CSA, trvanlivost		
Test: průřez připojitelný svorkami	Vyhodnocení	k dispozici		
	Standard	DIN EN 60999-1, část 7 a 9.1 / 12.00, DIN EN 60947-1, oddíl 8.2.4.5.1 / 12.02		
	Typ vodiče	Typ vodiče a průřez vodiče	pevný	0,2 mm ²
		Typ vodiče a průřez vodiče	splétaný	0,2 mm ²
		Typ vodiče a průřez vodiče	splétaný	1,5 mm ²
		Typ vodiče a průřez vodiče	pevný	2,5 mm ²
		Typ vodiče a průřez vodiče	AWG	24/1
		Typ vodiče a průřez vodiče	AWG	24/19
		Typ vodiče a průřez vodiče	AWG	14/1
	Typ vodiče a průřez vodiče	AWG	14/19	
Vyhodnocení	vyhovělo			
Test poškození a náhodného uvolnění vodičů	Standard	DIN EN 60999-1, oddíl 9.4 / 12.00		
	Požadavek	0,2 kg		
	Typ vodiče	Typ vodiče a průřez vodiče	splétaný	0,25 mm ²
Typ vodiče a průřez vodiče		AWG	24/1	

LM 5.00/02/90 3.5SN GN BX

Weidmüller Interface GmbH & Co. KG
Klingenbergstraße 26
D-32758 Detmold
Germany

www.weidmueller.com

Technické údaje

		Typ vodiče a průřez vodiče	AWG 24/19
	Vyhodnocení	vyhovělo	
	Požadavek	0,3 kg	
	Typ vodiče	Typ vodiče a průřez vodiče	pevný 0,5 mm ²
	Vyhodnocení	vyhovělo	
	Požadavek	0,4 kg	
	Typ vodiče	Typ vodiče a průřez vodiče	splétaný 1,5 mm ²
	Vyhodnocení	vyhovělo	
	Požadavek	0,7 kg	
	Typ vodiče	Typ vodiče a průřez vodiče	pevný 2,5 mm ²
		Typ vodiče a průřez vodiče	AWG 14/1
		Typ vodiče a průřez vodiče	AWG 14/19
	Vyhodnocení	vyhovělo	
Test vytažení	Standard	DIN EN 60999-1, oddíl 9.5 / 12.00	
	Požadavek	≥10 N	
	Typ vodiče	Typ vodiče a průřez vodiče	splétaný 0,25 mm ²
		Typ vodiče a průřez vodiče	AWG 24/1
		Typ vodiče a průřez vodiče	AWG 24/19
	Vyhodnocení	vyhovělo	
	Požadavek	≥20 N	
	Požadavek	≥40 N	
	Typ vodiče	Typ vodiče a průřez vodiče	H07V-K1,5
	Vyhodnocení	vyhovělo	
	Požadavek	≥50 N	
	Typ vodiče	Typ vodiče a průřez vodiče	H07V-U2,5
		Typ vodiče a průřez vodiče	AWG 14/1
Typ vodiče a průřez vodiče		AWG 14/19	
Vyhodnocení	vyhovělo		

Parametry systému

Skupina produktů	OMNIMATE Signal - řada LM	Metoda připojení vodiče	Připojení s upínacím třmenem
Montáž na PCB desku	Připojení pájením přetavením průchozím otvorem	Směr výstupu vodiče	90°
Rozteč v mm (P)	5.00 mm	Rozteč v palcích (P)	0.197 "
Počet pólů	2	Množství řady kolíků	1
Vybavuje zákazník	Ano	Počet řad	1
Max. sousedních kolíků na řadu	24	Pájecí kolík, délka (l)	3.5 mm
Rozměry pájecích pinů	0,95 x 0,8 mm	Průměr otvoru pájecího očka (D)	1.3 mm
Tolerance průměru otvoru pájecího očka + 0,1 mm (D)		Počet pájených kolíků na pól	1
Hrot šroubováku	0,6 x 3,5	Standard hrotu šroubováku	DIN 5264
Utahovací moment, min.	0.4 Nm	Utahovací moment, max.	0.5 Nm
Svěrný šroub	M 2,5	Délka odizolování	6 mm
L1 v mm	5.00 mm	L1 v palcích	0.197 "

LM 5.00/02/90 3.5SN GN BX

Weidmüller Interface GmbH & Co. KG
Klingenbergstraße 26
D-32758 Detmold
Germany

www.weidmueller.com

Technické údaje

Ochrana bezpečná proti dotyku dle normy DIN VDE 0470	IP 20	Ochrana bezpečná proti dotyku dle normy DIN VDE 57 106	Bezpečné před dotykem prstů
Stupeň krytí	IP20	Objemový odpor	1,20 mΩ

Údaje o materiálu

Izolační materiál	Wemid (PA)	Barevný	Světlá zelená
Barevný graf (podobné)	RAL 6021	Skupina izolačního materiálu	I
Komparativní index sledování (CTI)	≥ 600	Odpor izolace	≥ 108 Ω
Moisture Level (MSL)		Klasifikace hořlavosti UL 94	V-0
Materiál kontaktu	Slitina	Povrch kontaktu	pocínované
Nátěr	1-3 μm Ni, 4-6 μm SN	Typ cínování	matný povrch
Struktura vrstev pájeného připojení	1...3 μm Ni / 4...6 μm Sn matt	Skladovací teplota, min.	-40 °C
Skladovací teplota, max.	70 °C	Provozní teplota, min.	-50 °C
Provozní teplota, max.	120	Teplotní rozsah, instalace, min.	-25 °C
Teplotní rozsah, instalace, max.	120 °C		

Vodiče vhodné k připojení

Upínací rozsah, min.	0.2 mm ²
Upínací rozsah, max.	2.5 mm ²
Průřez propojení AWG, min.	AWG 24
Průřez propojení AWG, max.	AWG 14
Pevné, min. H05(07) V-U	0.2 mm ²
Pevné, max. H05(07) V-U	2.5 mm ²
Pružné, min. H05(07) V-K	0.2 mm ²
Pružné, max. H05(07) V-K	2.5 mm ²
dutinkou s plastovým límcem, , DIN 46228 pt 4, min.	0.25 mm ²
dutinkou s plastovým límcem, DIN 46228 pt 4, max.	1.5 mm ²
s vodičem a dutinkou, DIN 46228 pt 1, min.	0.25 mm ²
s vodičem a dutinkou, DIN 46228 pt 1, max.	1.5 mm ²
Zasuňte měřič v souladu s EN 60999 a	2,4 mm x 1,5 mm; 1,9 mm x b; ø

Upínatelný vodič	Průřez připojení vodiče	Typ	zapojeno tenkým vodičem
		jmen.	0.5 mm ²
vodičová koncovka	vodičová koncovka	Délka odizolování	jmen. 8 mm
		Doporučená dutinka na konci vodiče	H0.5/12 OR
		Délka odizolování	jmen. 6 mm
		Doporučená dutinka na konci vodiče	H0.5/6
Průřez připojení vodiče	vodičová koncovka	Typ	zapojeno tenkým vodičem
		jmen.	0.75 mm ²
		Délka odizolování	jmen. 8 mm
		Doporučená dutinka na konci vodiče	H0.75/12 W
Průřez připojení vodiče	vodičová koncovka	Délka odizolování	jmen. 6 mm
		Doporučená dutinka na konci vodiče	H0.75/6
		Typ	zapojeno tenkým vodičem
		jmen.	1 mm ²
vodičová koncovka	vodičová koncovka	Délka odizolování	jmen. 8 mm

Technické údaje

	Doporučená dutinka na konci vodiče	H1.0/12 GE
	Délka odizolování	jmen. 6 mm
	Doporučená dutinka na konci vodiče	H1.0/6
Průřez připojení vodiče	Typ	zapojeno tenkým vodičem
	jmen.	0.25 mm ²
vodičová koncovka	Délka odizolování	jmen. 8 mm
	Doporučená dutinka na konci vodiče	H0.25/10 HBL
	Délka odizolování	jmen. 5 mm
	Doporučená dutinka na konci vodiče	H0.25/5
Průřez připojení vodiče	Typ	zapojeno tenkým vodičem
	jmen.	0.34 mm ²
vodičová koncovka	Délka odizolování	jmen. 8 mm
	Doporučená dutinka na konci vodiče	H0.34/10 TK

Referenční text Délka koncovek se vybírá v závislosti na produktu a jmenovitém napětí., Vnější průměr plastové objímky by neměl být větší než rozteč (P)

Jmenovité údaje podle IEC

testováno podle normy	IEC 60664-1, IEC 61984	Jmenovitý proud, min. počet pólů (Tu=20 °C)	17.5 A
Jmenovitý proud, max. počet pólů (Tu=20 °C)	16 A	Jmenovitý proud, min. počet pólů (Tu=40 °C)	17.5 A
Jmenovitý proud, max. počet pólů (Tu=40 °C)	14.2 A	Jmenovité napětí pro třídu přepětí / stupeň znečištění II/2	630 V
Jmenovité napětí pro třídu přepětí / stupeň znečištění III/2	320 V	Jmenovité napětí pro třídu přepětí / stupeň znečištění III/3	250 V
Jmenovité impulzní napětí pro třídu přepětí / stupeň znečištění II/2	4 kV	Jmenovité impulzní napětí pro třídu přepětí / stupeň znečištění III/2	4 kV
Jmenovité impulzní napětí pro třídu přepětí / stupeň znečištění III/3	4 kV	Krátkodobý odpor proti zkratovému proudu	3 x 1 s se 120 A

Jmenovité údaje podle CSA

Institut (CSA)	CSA	Č. osvědčení (CSA)	200039-1815154
Jmenovité napětí (aplikační skupina B / CSA)	300 V	Jmenovité napětí (aplikační skupina D / CSA)	300 V
Jmenovitý proud (aplikační skupina B / CSA)	18 A	Jmenovitý proud (aplikační skupina D / CSA)	10 A
Průřez vodiče AWG, min.	AWG 24	Průřez vodiče AWG, max.	AWG 14
Odkaz na hodnoty pro schválení	Specifikace jsou maximální hodnoty, podrobnosti viz příslušná certifikace.		

Jmenovité údaje podle UL 1059

Institut (cURus)	CURUS	Č. osvědčení (cURus)	E60693
Jmenovité napětí (aplikační skupina B / UL 1059)	300 V	Jmenovité napětí (aplikační skupina D / UL 1059)	300 V
Jmenovitý proud (aplikační skupina B / UL 1059)	15 A	Jmenovitý proud (aplikační skupina D / UL 1059)	10 A
Průřez vodiče, AWG, min.	AWG 24	Průřez vodiče, AWG, max.	AWG 14
Odkaz na hodnoty pro schválení	Specifikace jsou maximální hodnoty, podrobnosti viz příslušná certifikace.		

Technické údaje**Důležitá poznámka**

IPC shoda	Shoda: Produkty jsou vyvíjeny, vyráběny a dodávány v souladu s mezinárodními uznávanými standardy a normami a splňují zajištěné vlastnosti uvedené v datovém listu, respektive splňují dekorativní vlastnosti v souladu s IPC-A-610 „Třída 2“. Další nároky na produkty je možné vyhodnotit na požádání.
Poznámky	<ul style="list-style-type: none">• Rated current related to rated cross-section & min. No. of poles.• Wire end ferrule without plastic collar to DIN 46228/1• Wire end ferrule with plastic collar to DIN 46228/4• The data given under CSA relates to a cUL approval - E60693• P on drawing = pitch• Rated data refer only to the component itself. Clearance and creepage distances to other components are to be designed in accordance with the relevant application standards.• It is necessary to hold the insulating body of the one or two pole terminal when tightening the screw• Long term storage of the product with average temperature of 50 °C and maximum humidity 70%, 36 months

Klasifikace

ETIM 8.0	EC002643	ETIM 9.0	EC002643
ETIM 10.0	EC002643	ECLASS 14.0	27-46-01-01
ECLASS 15.0	27-46-01-01		

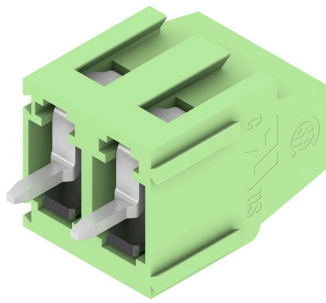
LM 5.00/02/90 3.5SN GN BX

Weidmüller Interface GmbH & Co. KG
 Klingenbergstraße 26
 D-32758 Detmold
 Germany

www.weidmueller.com

Nákresy

Obrázek výrobku



Dimensional drawing



Graph



Derating curve valid for 5.00 & 5.08 pitch

LM 5.00/02/90 3.5SN GN BX

Weidmüller Interface GmbH & Co. KG
 Klingenbergstraße 26
 D-32758 Detmold
 Germany

www.weidmueller.com

Příslušenství

Plochý šroubovák



VDE izolovaný plochý šroubovák, SDI DIN 7437, ISO 2380/2, výstup podle DIN 5264, ISO 2380/1. Rukojeť SoftFinish

Všeobecné objednací údaje

Typ	SDIS 0.6X3.5X100	Verze
Číslo	2749810000	Šroubovák, Šířka čepele (B): 3.5 mm, Délka čepele: 100 mm, Tloušťka čepele (A): 0.6 mm
objednávky		
GTIN (EAN)	4050118897012	
Množství	1 ST	
Typ	SDS 0.6X3.5X100	Verze
Číslo	2749340000	Šroubovák, Šířka čepele (B): 3.5 mm, Délka čepele: 100 mm, Tloušťka čepele (A): 0.6 mm
objednávky		
GTIN (EAN)	4050118895568	
Množství	1 ST	

Křížový šroubovák, Phillips



Křížový šroubovák, Phillips, SDK PH DIN 5262, ISO 8764/2-PH, výstup podle ISO 8764-PH, hrot ChromTop, rukojeť SoftFinish

Všeobecné objednací údaje

Typ	SDK PH0 X 60	Verze
Číslo	2749400000	Šroubovák, Šířka čepele (B): 3 mm, 60 mm, Tloušťka čepele (A): 0
objednávky		
GTIN (EAN)	4050118895629	
Množství	1 ST	