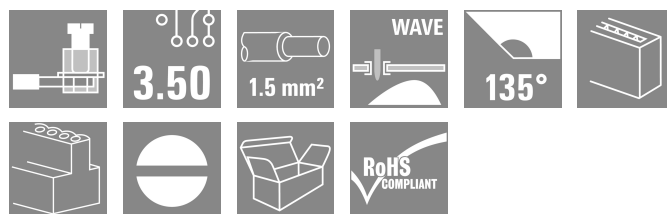


LM 3.50/02/135 4.5SN BK BX

Weidmüller Interface GmbH & Co. KG
 Klingenbergstraße 26
 D-32758 Detmold
 Germany

www.weidmueller.com

Obrázek výrobku



Malá, kompaktní svorka DPS s osvědčeným připojením upínacím třmenem a roztečí 3,5 mm. Směr výstupu vodiče 90° a 135°. Vhodná pro vodiče s průřezem do 1,5 mm².

Všeobecné objednací údaje

Verze	Svorka PCB, 3.50 mm, Počet pólů: 2, 135°, Pájecí kolík, délka (l): 4.5 mm, pocínované, černá, Připojení s upínacím třmenem, Upínací rozsah, max. : 2.08 mm ² , Box
Číslo objednávky	1715010000
Typ	LM 3.50/02/135 4.5SN BK BX
GTIN (EAN)	4008190337346
Množství	246 items
Údaje výrobku	IEC: 320 V / 16 A / 0.5 - 1.5 mm ² UL: 300 V / 10 A / AWG 28 - AWG 14
Balení	Box

LM 3.50/02/135 4.5SN BK BX

Weidmüller Interface GmbH & Co. KG
Klingenbergstraße 26
D-32758 Detmold
Germany

www.weidmueller.com

Technical data

Osvědčení

Schválení



ROHS	Shoda
UL File Number Search	Web UL
Č. osvědčení (UR)	E60693

Rozměry a hmotnosti

Hloubka	12.7 mm	Hloubka (v palcích)	0.5 inch
Výška	17.2 mm	Výška (v palcích)	0.6772 inch
Nejvyšší nebo nejnižší verze	12.7 mm	Šířka	7.6 mm
Šířka (v palcích)	0.2992 inch	Čistá hmotnost	1.24 g

Shoda produktu s prostředím

Stav souladu se směrnicí RoHS	V souladu bez výjimky
REACH SVHC	Ne SVHC nad 0,1 wt%

Balení

Balení	Box	Délka VPE	353.00 mm
Šířka VPE	136.00 mm	Výška VPE	25.00 mm

Typové testy

Test: Trvanlivost značení	Standard	EN 60947-1 oddíl 5.1 / 91	
	Test	identifikace typu, označení původu, typ materiálu	
	Vyhodnocení	k dispozici	
Test: průřez připojitelný svorkami	Standard	DIN EN 60999, oddíl 6 / 04.94, EN 60 947-1 oddíl 8.2.4.5.1 / 03.91	
	Typ vodiče	Typ vodiče a průřez vodiče	pevný 0,08 mm ²
		Typ vodiče a průřez vodiče	splétaný 0,08 mm ²
		Typ vodiče a průřez vodiče	pevný 1,5 mm ²
		Typ vodiče a průřez vodiče	splétaný 1,5 mm ²
		Typ vodiče a průřez vodiče	AWG 28/1
		Typ vodiče a průřez vodiče	AWG 28/19
		Typ vodiče a průřez vodiče	AWG 16/1
		Typ vodiče a průřez vodiče	AWG 16/19
Vyhodnocení	vyhovělo		
Test poškození a náhodného uvolnění vodičů	Standard	DIN EN 60999, oddíl 8.4 / 04.94	
	Požadavek	0,2 kg	
	Typ vodiče	Typ vodiče a průřez vodiče	AWG 28/1
		Typ vodiče a průřez vodiče	AWG 28/7
	Vyhodnocení	vyhovělo	

LM 3.50/02/135 4.5SN BK BX

Weidmüller Interface GmbH & Co. KG
Klingenbergstraße 26
D-32758 Detmold
Germany

www.weidmueller.com

Technical data

	Požadavek	0,3 kg
	Typ vodiče	Typ vodiče a průřez vodiče pevný 0,5 mm ² Typ vodiče a průřez vodiče splétaný 0,5 mm ²
	Vyhodnocení	vyhovělo
	Požadavek	0,4 kg
	Typ vodiče	Typ vodiče a průřez vodiče pevný 1,5 mm ² Typ vodiče a průřez vodiče splétaný 1,5 mm ² Typ vodiče a průřez vodiče AWG 16/7 Typ vodiče a průřez vodiče AWG 16/19
	Vyhodnocení	vyhovělo
Test vytažení	Standard	DIN EN 60999, oddíl 8.4 / 04.94
	Požadavek	≥5 N
	Typ vodiče	Typ vodiče a průřez vodiče AWG 28/1 Typ vodiče a průřez vodiče AWG 28/7
	Vyhodnocení	vyhovělo
	Požadavek	≥30 N
	Typ vodiče	Typ vodiče a průřez vodiče H05V-U0,5 Typ vodiče a průřez vodiče H05V-K0,5
	Vyhodnocení	vyhovělo
	Požadavek	≥40 N
	Typ vodiče	Typ vodiče a průřez vodiče H07V-U1,5 Typ vodiče a průřez vodiče H07V-K1,5 Typ vodiče a průřez vodiče AWG 16/7 Typ vodiče a průřez vodiče AWG 16/19
	Vyhodnocení	vyhovělo

Parametry systému

Skupina produktů	OMNIMATE Signal - řada LM	Metoda připojení vodiče	Připojení s upínacím třmenem
Montáž na PCB desku	Připojení pájením přetavením průchozím otvorem	Směr výstupu vodiče	135°
Rozteč v mm (P)	3.50 mm	Rozteč v palcích (P)	0.138 "
Počet pólů	2	Množství řady kolíků	1
Vybavuje zákazník	Ano	Počet řad	1
Max. sousedních kolíků na řadu	24	Pájecí kolík, délka (l)	4.5 mm
Rozměry pájecích pinů	1,0 x 0,6 mm	Průměr otvoru pájecího očka (D)	1.3 mm
Tolerance průměru otvoru pájecího očka + 0,1 mm (D)		Počet pájených kolíků na pól	1
Hrot šroubováku	0,4 x 2,5	Standard hrotu šroubováku	DIN 5264
Utahovací moment, min.	0.2 Nm	Utahovací moment, max.	0.25 Nm
Svěrný šroub	M 2	Délka odizolování	5 mm
L1 v mm	3.50 mm	L1 v palcích	0.138 "
Ochrana bezpečná proti dotyku dle normy DIN VDE 0470	IP 20	Ochrana bezpečná proti dotyku dle normy DIN VDE 57 106	Bezpečné před dotykem prstů
Stupeň krytí	IP20	Objemový odpor	3,60 mΩ

LM 3.50/02/135 4.5SN BK BX

Weidmüller Interface GmbH & Co. KG

Klingenbergstraße 26

D-32758 Detmold

Germany

www.weidmueller.com

Technical data

Údaje o materiálu

Izolační materiál	PA	Barevný	černá
Barevný graf (podobné)	RAL 9011	Skupina izolačního materiálu	I
Komparativní index sledování (CTI)	≥ 600	Moisture Level (MSL)	
Klasifikace hořlavosti UL 94	V-2	Materiál kontaktu	Slitina
Povrch kontaktu	pocínované	Nátěr	1-3 μm Ni, 4-6 μm Sn
Typ cínování	matný povrch	Struktura vrstev pájeného připojení	1.5...3 μm Ni / 4...6 μm Sn matt
Skladovací teplota, min.	-40 °C	Skladovací teplota, max.	70 °C
Provozní teplota, min.	-50 °C	Provozní teplota, max.	100 °C
Teplotní rozsah, instalace, min.	-25 °C	Teplotní rozsah, instalace, max.	100 °C

Vodiče vhodné k připojení

Upínací rozsah, min.	0.08 mm ²		
Upínací rozsah, max.	2.08 mm ²		
Průřez propojení AWG, min.	AWG 28		
Průřez propojení AWG, max.	AWG 14		
Pevné, min. H05(07) V-U	0.5 mm ²		
Pevné, max. H05(07) V-U	1.5 mm ²		
Pružné, min. H05(07) V-K	0.5 mm ²		
Pružné, max. H05(07) V-K	1.5 mm ²		
dutinkou s plastovým límcem, , DIN 46228 pt 4, min.	0.5 mm ²		
dutinkou s plastovým límcem, DIN 46228 pt 4, max.	0.75 mm ²		
Zasuňte měřič v souladu s EN 60999 a x b; ø	2,4 mm x 1,5 mm		
Upínatelný vodič	Průřez připojení vodiče	Typ	zapojeno tenkým vodičem
	vodičová koncovka	jmen.	0.75 mm ²
		Délka odizolování	jmen. 8 mm
		Doporučená dutinka na konci vodiče	H0.75/12 W
Referenční text	Délka koncovek se vybírá v závislosti na produktu a jmenovitém napětí., Vnější průměr plastové objímky by neměl být větší než rozteč (P)		

Jmenovité údaje podle IEC

testováno podle normy	IEC 60664-1, IEC 61984	Jmenovitý proud, min. počet pólů (Tu=20 °C)	16 A
Jmenovitý proud, max. počet pólů (Tu=20 °C)	12 A	Jmenovitý proud, min. počet pólů (Tu=40 °C)	14 A
Jmenovitý proud, max. počet pólů (Tu=40 °C)	10 A	Jmenovité napětí pro třídu přepětí / stupeň znečištění II/2	320 V
Jmenovité napětí pro třídu přepětí / stupeň znečištění III/2	160 V	Jmenovité napětí pro třídu přepětí / stupeň znečištění III/3	160 V
Jmenovité impulzní napětí pro třídu přepětí / stupeň znečištění II/2	2.5 kV	Jmenovité impulzní napětí pro třídu přepětí / stupeň znečištění III/2	2.5 kV
Jmenovité impulzní napětí pro třídu přepětí / stupeň znečištění III/3	2.5 kV	Krátkodobý odpor proti zkratovému proudu	3 x 1 s se 72 A

Jmenovité údaje podle CSA

Institut (CSA)	CSA	Č. osvědčení (CSA)	154685-1202192
Jmenovité napětí (aplikační skupina B / CSA)	300 V	Jmenovité napětí (aplikační skupina D / CSA)	300 V

LM 3.50/02/135 4.5SN BK BX

Weidmüller Interface GmbH & Co. KG

Klingenbergstraße 26
D-32758 Detmold
Germany

www.weidmueller.com

Technical data

Jmenovitý proud (aplikační skupina B / CSA)	10 A	Jmenovitý proud (aplikační skupina D / CSA)	10 A
Průřez vodiče AWG, min.	AWG 28	Průřez vodiče AWG, max.	AWG 14
Odkaz na hodnoty pro schválení	Specifikace jsou maximální hodnoty, podrobnosti viz příslušná certifikace.		

Jmenovité údaje podle UL 1059

Institut (UR)	UR	Č. osvědčení (UR)	E60693
Jmenovité napětí (aplikační skupina B / UL 1059)	300 V	Jmenovité napětí (aplikační skupina D / UL 1059)	300 V
Jmenovitý proud (aplikační skupina B / UL 1059)	10 A	Jmenovitý proud (aplikační skupina D / UL 1059)	10 A
Průřez vodiče, AWG, min.	AWG 28	Průřez vodiče, AWG, max.	AWG 14
Odkaz na hodnoty pro schválení	Specifikace jsou maximální hodnoty, podrobnosti viz příslušná certifikace.		

Důležitá poznámka

IPC shoda	Shoda: Produkty jsou vyvíjeny, vyráběny a dodávány v souladu s mezinárodními uznávanými standardy a normami a splňují zajištěné vlastnosti uvedené v datovém listu, respektive splňují dekorativní vlastnosti v souladu s IPC-A-610 „Třída 2“. Další nároky na produkty je možné vyhodnotit na požádání.
Poznámky	<ul style="list-style-type: none"> • Additional variants on request • Rated current related to rated cross-section & min. No. of poles. • Max. outer diameter of the conductor: 2.9 mm • Wire end ferrule with plastic collar to DIN 46228/4 • P on drawing = pitch • Rated data refer only to the component itself. Clearance and creepage distances to other components are to be designed in accordance with the relevant application standards. • It is necessary to hold the insulating body of the one or two pole terminal when tightening the screw • Long term storage of the product with average temperature of 50 °C and maximum humidity 70%, 36 months

Klasifikace

ETIM 8.0	EC002643	ETIM 9.0	EC002643
ETIM 10.0	EC002643	ECLASS 14.0	27-46-01-01
ECLASS 15.0	27-46-01-01		

LM 3.50/02/135 4.5SN BK BX

Weidmüller Interface GmbH & Co. KG
 Klingenbergstraße 26
 D-32758 Detmold
 Germany

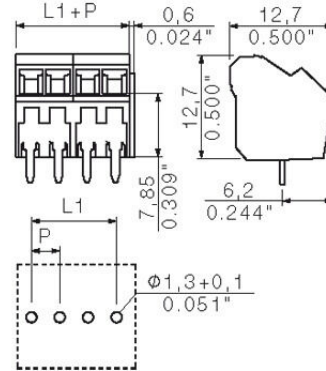
www.weidmueller.com

Drawings

Obrázek výrobku



Dimensional drawing



Graph



LM 3.50/02/135 4.5SN BK BX

Weidmüller Interface GmbH & Co. KG
Klingenbergstraße 26
D-32758 Detmold
Germany

www.weidmueller.com

Accessories**Plochý šroubovák**

VDE izolovaný plochý šroubovák, SDI DIN 7437, ISO 2380/2, výstup podle DIN 5264, ISO 2380/1. Rukojeť SoftFinish

Všeobecné objednací údaje

Typ	SDIS 0.4X2.5X75	Verze	
Číslo objednávky	9008370000	Šroubovák, Šroubovák	
GTIN (EAN)	4032248056330		
Množství	1 ST		
Typ	SDS 0.4X2.5X75	Verze	
Číslo objednávky	9009030000	Šroubovák, Šroubovák	
GTIN (EAN)	4032248266944		
Množství	1 ST		