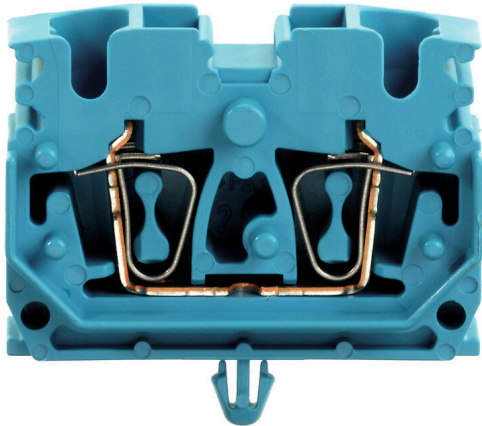


**ZDUB 2.5-2/4AN/RC BL**

**Weidmüller Interface GmbH & Co. KG**  
Klingenbergstraße 26  
D-32758 Detmold  
Germany

www.weidmueller.com

**Obrázek výrobku**

Díky své kompaktní konstrukci jsou svorkovnice na lištu Mini ideální pro práci ve stísněných prostorech, jako jsou malá pouzdra a svorkovnice.

**Všeobecné objednací údaje**

Verze	Z řada, Průchozí svorka, Jmenovitý průřez: 2.5 mm <sup>2</sup> , Připojení s kotevní svorkou, Modrá, Přímá montáž
Číslo objednávky	<a href="#">1712980000</a>
Typ	ZDUB 2.5-2/4AN/RC BL
GTIN (EAN)	4008 1903 78820
Množství	100 items

## ZDUB 2.5-2/4AN/RC BL

**Weidmüller Interface GmbH & Co. KG**  
Klingenbergstraße 26  
D-32758 Detmold  
Germany

www.weidmueller.com

## Technické údaje

### Osvědčení

Schválení



ROHS	Shoda
UL File Number Search	<a href="#">Web UL</a>
Č. osvědčení (cURus)	E60693
Č. osvědčení (cURusEX)	E184763

### Rozměry a hmotnosti

Hloubka	29 mm	Hloubka (v palcích)	1.1417 inch
Výška	33.5 mm	Výška (v palcích)	1.3189 inch
Šířka	10.2 mm	Šířka (v palcích)	0.4016 inch
Čistá hmotnost	6.69 g		

### Teploty

Skladovací teplota	-25 °C...55 °C	Okolní teplota	-50 °C...75 °C
Trvalá provozní teplota, min.	-50 °C	Trvalá provozní teplota, max.	120 °C

### Shoda produktu s prostředím

Stav souladu se směrnicí RoHS	V souladu bez výjimky
REACH SVHC	Ne SVHC nad 0,1 wt%

### Specifikace systému

Verze	Připojení tažnou pružinou, lze přemostit pouze v místě svěru, Jeden konec bez konektoru	Nutná koncová deska	Ano
Počet potenciálů	1	Počet úrovní	1
Počet svěrných bodů na úroveň	4	Počet pólů na řadu	1
Úrovně propojené interně	Ano	PE připojení	Ne
Nosná lišta	TS 35	N-funkce	Ano
PE funkce	Ne	Funkce PEN	Ne

### Údaje hodnocení IECEx/ATEX

Č. osvědčení (ATEX)	DEMKO16ATEX1808U	Č. osvědčení (IECEX)	IECEXULD16.0036U
Max. napětí (ATEX)	550 V	Proud (ATEX)	21 A
Průřez vodiče max. (ATEX)	2.5 mm <sup>2</sup>	Max. napětí (IECEX)	550 V
Proud (IECEX)	21 A	Průřez vodiče max. (IECEX)	2.5 mm <sup>2</sup>
Značení EN 60079-7	Ex eb II C Gb	Ex 2014/34/EU značka	II 2 G D

### Údaje materiálu

Základní materiál	Wemid	Barevný	Modrá
Klasifikace hořlavosti UL 94	V-0		

## ZDUB 2.5-2/4AN/RC BL

**Weidmüller Interface GmbH & Co. KG**  
Klingenbergstraße 26  
D-32758 Detmold  
Germany

www.weidmueller.com

## Technické údaje

### CSA data hodnocení

Průřez vodiče max. (CSA)	12 AWG	Velikost napětí C (CSA)	600 V
Velikost proudu C (CSA)	25 A	Č. osvědčení (CSA)	12400-379
Průřez vodiče min. (CSA)	26 AWG		

### Další technická data

Otevřené strany	pravá	Návod k instalaci	Přímá montáž
Verze testovaná ve výbušném prostředí	Ano	Typ montáže	Přímá montáž

### Data hodnocení

Jmenovitý průřez	2.5 mm <sup>2</sup>	Jmenovité napětí	800 V
Jmenovité DC napětí	800 V	Jmenovitý proud	24 A
Proud při maximu vodičů	30 A	Standardy	IEC 60947-7-1
Vnitřní odpor podle IEC 60947-7-x	1.33 mΩ	Jmenovité impulzní výdržné napětí	8 kV
Ztráta výkonu v souladu s normou IEC 60947-7-x	0.77 W	Závažnost znečištění	3

### Rozměry

TS 15 offset	17 mm
--------------	-------

### UL data hodnocení

Průřez vodiče propojení z výroby max. (cURus)	12 AWG	Č. osvědčení (cURus)	E60693
Průřez vodiče propojení v terénu min. (cURus)	26 AWG	Průřez vodiče propojení z výroby min. (cURus)	26 AWG
Velikost napětí C (cURus)	600 V	Velikost proudu C (cURus)	20 A
Průřez vodiče propojení v terénu max. (cURus)	12 AWG		

### Vodiče k upevnění (další připojení)

Typ připojení, další připojení	Připojení s kotevní svorkou
--------------------------------	-----------------------------

### Vodiče k upevnění svorkou (jmenovité připojení)

Měřidlo podle IEC 60947-1	A2	Průřez propojení AWG, max.	AWG 12
Směr připojení	vrchol	Délka odizolování	10 mm
Typ připojení	Připojení s kotevní svorkou	Počet připojení	4
Upínací rozsah, max.	4 mm <sup>2</sup>	Upínací rozsah, min.	0.13 mm <sup>2</sup>
Velikost nože	0,6 x 3,5 mm	Průřez propojení AWG, min.	AWG 26
Průřez připojení vodiče, jemně splétaný s koncovkami DIN 46228/4, max.	1.5 mm <sup>2</sup>	Průřez připojení vodiče, jemně splétaný s koncovkami DIN 46228/4, min.	0.13 mm <sup>2</sup>
Průřez připojení vodiče, jemně splétaný s koncovkami DIN 46228/1, max.	1.5 mm <sup>2</sup>	Průřez připojení vodiče, jemně splétaný s koncovkami DIN 46228/1, min.	0.13 mm <sup>2</sup>
Průřez připojení vodičů, jemně stáčené, max.	2.5 mm <sup>2</sup>	Průřez připojení vodičů, jemně stáčené, min.	0.13 mm <sup>2</sup>
Průřez připojení vodičů, splétané, max.	4 mm <sup>2</sup>	Průřez připojení vodičů, splétané, min.	0.13 mm <sup>2</sup>
Průřez připojení vodiče, pevné jádro, max.	4 mm <sup>2</sup>	Průřez připojení vodiče, pevné jádro, min.	0.13 mm <sup>2</sup>
Průřez připojení vodičů, jemně splétané, min.	0.13 mm <sup>2</sup>		

**Technické údaje****Všeobecně**

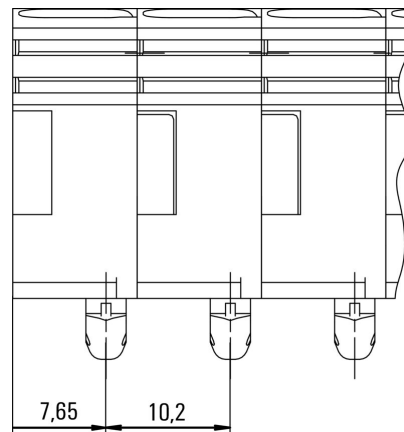
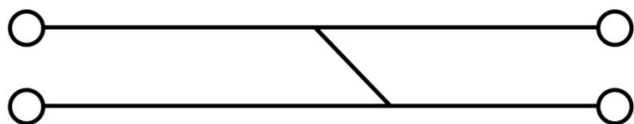
Průřez propojení AWG, max.	AWG 12	Návod k instalaci	Přímá montáž
Průřez propojení AWG, min.	AWG 26	Standardy	IEC 60947-7-1
Nosná lišta	TS 35		

**Klasifikace**

ETIM 8.0	EC000897	ETIM 9.0	EC000897
ETIM 10.0	EC000897	ECLASS 14.0	27-25-01-01
ECLASS 15.0	27-25-01-01		

**Nákresy**

**Vrtací šablona**



ZDUB 2.5-2/4AN

## ZDUB 2.5-2/4AN/RC BL

**Weidmüller Interface GmbH & Co. KG**  
Klingenbergstraße 26  
D-32758 Detmold  
Germany

www.weidmueller.com

## Příslušenství

### Propojky



Rozdělení nebo násobení potenciálu do sousedících svorkovnic se provádí prostřednictvím propojek. Dalšímu úsilí o propojení se lze snadno vyhnout. I když jsou póly přerušeny, spolehlivost kontaktu ve svorkovnicích je stále zajištěna. Naše portfolio nabízí zásuvné a šroubovatelné systémy propojek pro modulární svorkovnice.

### Všeobecné objednací údaje

Typ	ZQB 2.5-2	Verze	
Číslo	<a href="#">1677120000</a>		Příslušenství, Spojovací konektor, 24 A
objednávky			
GTIN (EAN)	4008190467678		
Množství	50 ST		

### Koncové a předělové desky



Dělicí desky a koncové desky jsou nezbytným příslušenstvím pro svorkovnice. Dělicí desky zajišťují optické a elektrické oddělení různých potenciálů a funkčních skupin, čímž zvyšují bezpečnost a zajišťují přehlednou strukturu uvnitř rozvaděče. Koncové desky uzavírají řadu svorkovnic po stranách, chrání před kontaktem s živými částmi a zajišťují čistý a stabilní povrch. Oba komponenty jsou přesně sladěny s příslušnou řadou svorkovnic Weidmüller, což přispívá k bezpečnému, kompatibilnímu a profesionálnímu zapojení.

### Všeobecné objednací údaje

Typ	ZAP ZDUB	Verze	
Číslo	<a href="#">1704750000</a>		Z řada, Bočnice
objednávky			
GTIN (EAN)	4008190948405		
Množství	50 ST		
Typ	ZAP ZDUB BL	Verze	
Číslo	<a href="#">1704760000</a>		Z řada, Bočnice
objednávky			
GTIN (EAN)	4008190948412		
Množství	50 ST		
Typ	ZAP ZDUB OR	Verze	
Číslo	<a href="#">1704770000</a>		Z řada, Bočnice
objednávky			
GTIN (EAN)	4008190948429		
Množství	50 ST		
Typ	ZTW ZDUB	Verze	
Číslo	<a href="#">1704340000</a>		Z řada, Dělicí deska
objednávky			
GTIN (EAN)	4008190948597		
Množství	50 ST		

## ZDUB 2.5-2/4AN/RC BL

**Weidmüller Interface GmbH & Co. KG**  
Klingenbergstraße 26  
D-32758 Detmold  
Germany

www.weidmueller.com

## Příslušenství

### Vlastní tisk



Štítek Dekafix (DEK) je univerzální štítek pro všechny vodiče a zásuvné konektory i elektronické sub-sestavy. Tento systém je ideální pro krátké číselné sekvence a zahrnuje širokou řadu předtištěných značek.

Pásky pro rychlou instalaci v jediném pracovním kroku. Potisk je dobře čitelný, má perfektní kontrast a je k dispozici v různých šířkách.

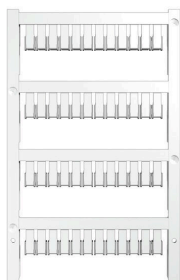
- Široká řada potišťovaných značek pro okamžité použití
- Pásky pro rychlou instalaci
- Značky na konektory vhodné pro všechny kabelové konektory
- K dispozici jako čisté MultiCard, nebo se standardním potiskem

Pro vlastní potisk: Prosíme zašlete nám soubor pro náš software na značení M-Print PRO nebo M-Print PRO Online (bez instalace) s vašimi požadavky na značení.

### Všeobecné objednací údaje

Typ	DEK 5/5 MC SDR	Verze
Číslo	<a href="#">1609810000</a>	Dekafix, Označení svorek, 5 x 5 mm, Rozteč v mm (P): 5.00
objednávky		Weidmueller, Podle specifikace zákazníka
GTIN (EAN)	4008190456597	
Množství	200 ST	

### Prázdné



Štítky ZS v osvědčeném formátu Multicard byly speciálně navrženy pro použití s řadou Z. Mají velkou plochu pro tisk. Pantový mechanismus navíc umožňuje přístup k propojkám bez demontáže. Rychlá instalace je zajištěna tím, že jednotlivé štítky jsou připnuty v pásčích. Jedinlivé štítky jsou snadno oddělitelné.

- Plocha odklopného štítku
- Lze nasazovat v pásčích nebo jednotlivě
- Štítky v ověřeném formátu MultiCard

Pro vlastní potisk: Prosíme zašlete nám soubor pro náš software na značení M-Print PRO nebo M-Print PRO Online (bez instalace) s vašimi požadavky na značení.

### Všeobecné objednací údaje

Typ	ZS 10/5 MC NE WS	Verze
Číslo	<a href="#">1610000000</a>	ZS, Označení svorek, 10 x 5 mm, Rozteč v mm (P): 5.00 Weidmueller,
objednávky		Allen-Bradley, Bílá
GTIN (EAN)	4008190263171	
Množství	480 ST	

## ZDUB 2.5-2/4AN/RC BL

**Weidmüller Interface GmbH & Co. KG**  
Klingenbergstraße 26  
D-32758 Detmold  
Germany

www.weidmueller.com

## Příslušenství

### Držák štítku značení



Držák značky nabízí možnost dodatečné montáže standardních značek s roztečí 5 nebo 5,1 mm. Úhlové držáky lze volitelně zacvaknout a lze je namontovat do všech standardních označovacích kanálů modulárních svorkovnic Klippon® Connect. Typy montážních značek naleznete v příslušném příslušenství držáku označení.

### Všeobecné objednací údaje

Typ	BZT 1 WS 10/5	Verze
Číslo	<a href="#">1805490000</a>	Příslušenství, Držák štítku značení
objednávky		
GTIN (EAN)	4032248270231	
Množství	100 ST	
Typ	BZT 1 ZA WS 10/5	Verze
Číslo	<a href="#">1805520000</a>	Příslušenství, Držák štítku značení
objednávky		
GTIN (EAN)	4032248270248	
Množství	100 ST	

### Plochý šroubovák



Sady šroubováků izolovaných dle VDE, k práci na součástech pod napětím až do 1000 V AC a 1500 V DC, DIN EN 60900. IEC 900. Každý kus testován na „GS“ bezpečnost. Hrot vyrobený z vytvrzené, vysokolegované chrom-vanadiové molybdenové oceli, úprava povrchu z dělového bronz.

### Všeobecné objednací údaje

Typ	SDIS SLIM 0.6X3.5X100	Verze
Číslo	<a href="#">2749610000</a>	Montážní nástroj, Šířka čepele (B): 3.5 mm, Délka čepele: 100 mm,
objednávky		Tloušťka čepele (A): 0.6 mm
GTIN (EAN)	4050118896350	
Množství	1 ST	