

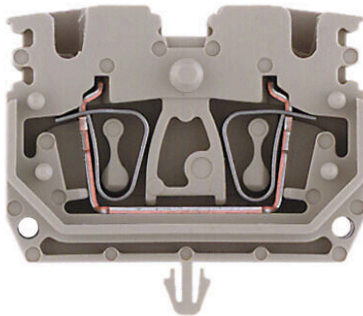
ZDUB 2.5-2/4AN/RC**Weidmüller Interface GmbH & Co. KG**

Klingenbergstraße 26

D-32758 Detmold

Germany

www.weidmueller.com

Obrázek výrobku**ZDUB 4**

Díky své kompaktní konstrukci jsou svorkovnice na lištu Mini ideální pro práci ve stísněných prostorech, jako jsou malá pouzdra a svorkovnice.

Všeobecné objednací údaje

Verze	Z řada, Průchozí svorka, Jmenovitý průřez: 2.5 mm ² , Připojení s kotevní svorkou, Tmavě béžová, Přímá montáž
Číslo objednávky	1712970000
Typ	ZDUB 2.5-2/4AN/RC
GTIN (EAN)	4008 1903 788 13
Množství	100 items

Technické údaje

Osvědčení

Schválení



ROHS	Shoda
UL File Number Search	Web UL
Č. osvědčení (cURus)	E60693
Č. osvědčení (cURusEX)	E184763

Rozměry a hmotnosti

Hloubka	29 mm	Hloubka (v palcích)	1.1417 inch
Výška	33.5 mm	Výška (v palcích)	1.3189 inch
Šířka	10.2 mm	Šířka (v palcích)	0.4016 inch
Čistá hmotnost	7.11 g		

Teploty

Skladovací teplota	-25 °C...55 °C	Okolní teplota	-50 °C...75 °C
Trvalá provozní teplota, min.	-50 °C	Trvalá provozní teplota, max.	120 °C

Shoda produktu s prostředím

Stav souladu se směrnicí RoHS	V souladu bez výjimky
REACH SVHC	Ne SVHC nad 0,1 wt%
Uhlíková stopa výrobku	Kolébka k bráně 0.095 kg CO2 eq.

Specifikace systému

Verze	Připojení tažnou pružinou, lze přemostit pouze v místě svěru, Jeden konec bez konektoru	Nutná koncová deska	Ano
Počet potenciálů	1	Počet úrovní	1
Počet svěrných bodů na úroveň	4	Počet pólů na řadu	1
Úrovně propojené interně	Ano	PE připojení	Ne
Nosná lišta	TS 35	N-funkce	Ne
PE funkce	Ne	Funkce PEN	Ne

Údaje hodnocení IECEX/ATEX

Č. osvědčení (ATEX)	DEMKO16ATEX1808U	Č. osvědčení (IECEX)	IECEXULD16.0036U
Max. napětí (ATEX)	550 V	Proud (ATEX)	21 A
Průřez vodiče max. (ATEX)	2.5 mm ²	Max. napětí (IECEX)	550 V
Proud (IECEX)	21 A	Průřez vodiče max. (IECEX)	2.5 mm ²
Značení EN 60079-7	Ex eb II C Gb	Ex 2014/34/EU značka	II 2 G D

Údaje materiálu

Základní materiál	Wemid	Barevný	Tmavě béžová
Klasifikace hořlavosti UL 94	V-0		

ZDUB 2.5-2/4AN/RC

Weidmüller Interface GmbH & Co. KG

Klingenbergstraße 26

D-32758 Detmold

Germany

www.weidmueller.com

Technické údaje

CSA data hodnocení

Průřez vodiče max. (CSA)	12 AWG	Velikost napětí C (CSA)	600 V
Velikost proudu C (CSA)	25 A	Č. osvědčení (CSA)	12400-379
Průřez vodiče min. (CSA)	26 AWG		

Další technická data

Otevřené strany	pravá	Návod k instalaci	Přímá montáž
Verze testovaná ve výbušném prostředí	Ano	Typ montáže	Přímá montáž

Data hodnocení

Jmenovitý průřez	2.5 mm ²	Jmenovité napětí	800 V
Jmenovité DC napětí	800 V	Jmenovitý proud	24 A
Proud při maximu vodičů	30 A	Standardy	IEC 60947-7-1
Vnitřní odpor podle IEC 60947-7-x	1.33 mΩ	Jmenovité impulzní výdržné napětí	8 kV
Ztráta výkonu v souladu s normou IEC 60947-7-x	0.77 W	Závažnost znečištění	3

Rozměry

TS 15 offset	17 mm
--------------	-------

UL data hodnocení

Průřez vodiče propojení z výroby max. (cURus)	12 AWG	Č. osvědčení (cURus)	E60693
Průřez vodiče propojení v terénu min. (cURus)	26 AWG	Průřez vodiče propojení z výroby min. (cURus)	26 AWG
Velikost napětí C (cURus)	600 V	Velikost proudu C (cURus)	20 A
Průřez vodiče propojení v terénu max. (cURus)	12 AWG		

Vodiče k upevnění (další připojení)

Typ připojení, další připojení	Připojení s kotevní svorkou
--------------------------------	-----------------------------

Vodiče k upevnění svorkou (jmenovité připojení)

Měřidlo podle IEC 60947-1	A2
Průřez propojení AWG, max.	AWG 12
Směr připojení	vrchol
Délka odizolování	10 mm
Typ připojení	Připojení s kotevní svorkou
Počet připojení	4
Upínací rozsah, max.	4 mm ²
Upínací rozsah, min.	0.13 mm ²
Velikost nože	0,6 x 3,5 mm
Průřez propojení AWG, min.	AWG 26
Průřez připojení vodiče, jemně splétaný s koncovkami DIN 46228/4, max.	1.5 mm ²
Průřez připojení vodiče, jemně splétaný s koncovkami DIN 46228/4, min.	0.13 mm ²
Průřez připojení vodiče, jemně splétaný s koncovkami DIN 46228/1, max.	1.5 mm ²
Průřez připojení vodiče, jemně splétaný s koncovkami DIN 46228/1, min.	0.13 mm ²

ZDUB 2.5-2/4AN/RC

Weidmüller Interface GmbH & Co. KG
Klingenbergstraße 26
D-32758 Detmold
Germany

www.weidmueller.com

Technické údaje

Průřez připojení vodičů, jemně stáčené, max. 2.5 mm²

Průřez připojení vodičů, jemně stáčené, min. 0.13 mm²

Průřez připojení vodičů, splétané, max. 4 mm²

Průřez připojení vodičů, splétané, min. 0.13 mm²

Průřez připojení vodiče, pevné jádro, max. 4 mm²

Průřez připojení vodiče, pevné jádro, min. 0.13 mm²

Průřez připojení vodičů, jemně splétané, min. 0.13 mm²

Délka tubusu pro vodičovou koncovku s plastovou objímkou DIN 46228/4

Délka tubusu	min.	6 mm
	max.	10 mm
Průřez připojení vodiče	jmen.	0.5 mm ²
	Délka tubusu	min.
Průřez připojení vodiče	max.	10 mm
	jmen.	0.75 mm ²
Délka tubusu	min.	6 mm
	max.	10 mm
Průřez připojení vodiče	jmen.	1 mm ²
	Délka tubusu	min.
Průřez připojení vodiče	max.	10 mm
	jmen.	1.5 mm ²
Délka tubusu	jmen.	8 mm
	Průřez připojení vodiče	jmen.
Délka tubusu	jmen.	10 mm
	Průřez připojení vodiče	jmen.
Délka tubusu	jmen.	10 mm
	Průřez připojení vodiče	jmen.
Délka tubusu	jmen.	10 mm
	Průřez připojení vodiče	jmen.
Délka tubusu	jmen.	10 mm
	Průřez připojení vodiče	jmen.

Délka tubusu pro vodičovou koncovku bez plastové objímky DIN 46228/1

Všeobecně

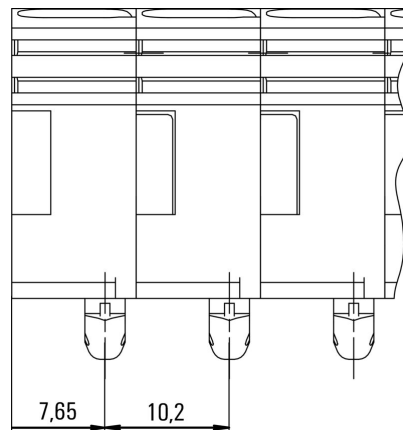
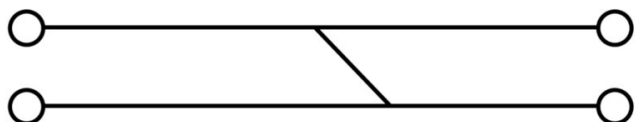
Průřez propojení AWG, max.	AWG 12	Návod k instalaci	Přímá montáž
Průřez propojení AWG, min.	AWG 26	Standardy	IEC 60947-7-1
Nosná lišta	TS 35		

Klasifikace

ETIM 8.0	EC000897	ETIM 9.0	EC000897
ETIM 10.0	EC000897	ECLASS 14.0	27-25-01-01
ECLASS 15.0	27-25-01-01		

Nákresy

Vrtací šablona



ZDUB 2.5-2/4AN

ZDUB 2.5-2/4AN/RC

Weidmüller Interface GmbH & Co. KG
Klingenbergstraße 26
D-32758 Detmold
Germany

www.weidmueller.com

Příslušenství

Propojky



Rozdělení nebo násobení potenciálu do sousedících svorkovnic se provádí prostřednictvím propojek. Dalšímu úsilí o propojení se lze snadno vyhnout. I když jsou póly přerušeny, spolehlivost kontaktu ve svorkovnicích je stále zajištěna. Naše portfolio nabízí zásuvné a šroubovatelné systémy propojek pro modulární svorkovnice.

Všeobecné objednací údaje

Typ	ZQB 2.5-2	Verze	
Číslo	1677120000		Příslušenství, Spojovací konektor, 24 A
objednávky			
GTIN (EAN)	4008190467678		
Množství	50 ST		

Koncové a předělové desky



Dělicí desky a koncové desky jsou nezbytným příslušenstvím pro svorkovnice. Dělicí desky zajišťují optické a elektrické oddělení různých potenciálů a funkčních skupin, čímž zvyšují bezpečnost a zajišťují přehlednou strukturu uvnitř rozvaděče. Koncové desky uzavírají řadu svorkovnic po stranách, chrání před kontaktem s živými částmi a zajišťují čistý a stabilní povrch. Oba komponenty jsou přesně sladěny s příslušnou řadou svorkovnic Weidmüller, což přispívá k bezpečnému, kompatibilnímu a profesionálnímu zapojení.

Všeobecné objednací údaje

Typ	ZAP ZDUB	Verze	
Číslo	1704750000		Z řada, Bočnice
objednávky			
GTIN (EAN)	4008190948405		
Množství	50 ST		
Typ	ZAP ZDUB BL	Verze	
Číslo	1704760000		Z řada, Bočnice
objednávky			
GTIN (EAN)	4008190948412		
Množství	50 ST		
Typ	ZAP ZDUB OR	Verze	
Číslo	1704770000		Z řada, Bočnice
objednávky			
GTIN (EAN)	4008190948429		
Množství	50 ST		
Typ	ZTW ZDUB	Verze	
Číslo	1704340000		Z řada, Dělicí deska
objednávky			
GTIN (EAN)	4008190948597		
Množství	50 ST		

ZDUB 2.5-2/4AN/RC

Weidmüller Interface GmbH & Co. KG
 Klingenbergstraße 26
 D-32758 Detmold
 Germany

www.weidmueller.com

Příslušenství

Vlastní tisk



Štítek Dekafix (DEK) je univerzální štítek pro všechny vodiče a zásuvné konektory i elektronické sub-sestavy. Tento systém je ideální pro krátké číselné sekvence a zahrnuje širokou řadu předtištěných značek.

Pásky pro rychlou instalaci v jediném pracovním kroku. Potisk je dobře čitelný, má perfektní kontrast a je k dispozici v různých šířkách.

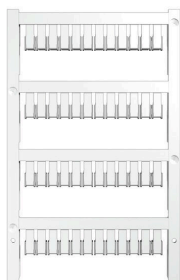
- Široká řada potišťovaných značek pro okamžité použití
- Pásky pro rychlou instalaci
- Značky na konektory vhodné pro všechny kabelové konektory
- K dispozici jako čisté MultiCard, nebo se standardním potiskem

Pro vlastní potisk: Prosíme zašlete nám soubor pro náš software na značení M-Print PRO nebo M-Print PRO Online (bez instalace) s vašimi požadavky na značení.

Všeobecné objednací údaje

Typ	DEK 5/5 MC SDR	Verze
Číslo	1609810000	Dekafix, Označení svorek, 5 x 5 mm, Rozteč v mm (P): 5.00
objednávky		Weidmueller, Podle specifikace zákazníka
GTIN (EAN)	4008190456597	
Množství	200 ST	

Prázdné



Štítky ZS v osvědčeném formátu Multicard byly speciálně navrženy pro použití s řadou Z. Mají velkou plochu pro tisk. Pantový mechanismus navíc umožňuje přístup k propojkám bez demontáže. Rychlá instalace je zajištěna tím, že jednotlivé štítky jsou připnuty v páscích. Jedinlivé štítky jsou snadno oddělitelné.

- Plocha odklopného štítku
- Lze nasazovat v pásech nebo jednotlivě
- Štítky v ověřeném formátu MultiCard

Pro vlastní potisk: Prosíme zašlete nám soubor pro náš software na značení M-Print PRO nebo M-Print PRO Online (bez instalace) s vašimi požadavky na značení.

Všeobecné objednací údaje

Typ	ZS 10/5 MC NE WS	Verze
Číslo	1610000000	ZS, Označení svorek, 10 x 5 mm, Rozteč v mm (P): 5.00 Weidmueller,
objednávky		Allen-Bradley, Bílá
GTIN (EAN)	4008190263171	
Množství	480 ST	

ZDUB 2.5-2/4AN/RC

Weidmüller Interface GmbH & Co. KG
 Klingenbergstraße 26
 D-32758 Detmold
 Germany

www.weidmueller.com

Příslušenství

Držák štítku značení



Držák značky nabízí možnost dodatečné montáže standardních značek s roztečí 5 nebo 5,1 mm. Úhlové držáky lze volitelně zacvaknout a lze je namontovat do všech standardních označovacích kanálů modulárních svorkovnic Klippon® Connect. Typy montážních značek naleznete v příslušném příslušenství držáku označení.

Všeobecné objednací údaje

Typ	BZT 1 WS 10/5	Verze
Číslo	1805490000	Příslušenství, Držák štítku značení
objednávky		
GTIN (EAN)	4032248270231	
Množství	100 ST	
Typ	BZT 1 ZA WS 10/5	Verze
Číslo	1805520000	Příslušenství, Držák štítku značení
objednávky		
GTIN (EAN)	4032248270248	
Množství	100 ST	

Plochý šroubovák



Sady šroubováků izolovaných dle VDE, k práci na součástech pod napětím až do 1000 V AC a 1500 V DC, DIN EN 60900. IEC 900. Každý kus testován na „GS“ bezpečnost. Hrot vyrobený z vytvrzené, vysokolegované chrom-vanadiové molybdenové oceli, úprava povrchu z dělového bronzu.

Všeobecné objednací údaje

Typ	SDIS SLIM 0.6X3.5X100	Verze
Číslo	2749610000	Montážní nástroj, Šířka čepele (B): 3.5 mm, Délka čepele: 100 mm,
objednávky		Tloušťka čepele (A): 0.6 mm
GTIN (EAN)	4050118896350	
Množství	1 ST	