

Kabelová průchodka: M25 pro kabely s průměrem vnější izolace od 13 mm do 18 mm. SAI rozvaděč s kabelovou průchodkou M25 je vhodný mimo jiné pro následující typy kabelů:

- 21 x 0,50 mm
- 18 x 0,75 mm až 21 x 0,75 mm
- 14 x 100 mm až 20 x 100 mm
- 8 x 1,50 mm až 16 x 1,50 mm

### Všeobecné objednací údaje

Verze	Verze krytu s výstupem M20, M12, 30 V, A-kódování, LED: Ano, Iniciační prvek LED: Ano, Typ kabeláže: PNP
Číslo objednávky	<a href="#">1701232000</a>
Typ	SAI-4-MH-5P M12
GTIN (EAN)	4032248184477
Množství	1 items

## SAI-4-MH-5P M12

Weidmüller Interface GmbH & Co. KG  
Klingenbergstraße 26  
D-32758 Detmold  
Germany

www.weidmueller.com

## Technické údaje

## Osvědčení

ROHS Shoda

## Rozměry a hmotnosti

Hloubka	102 mm	Hloubka (v palcích)	4.0157 inch
Výška	55 mm	Výška (v palcích)	2.1654 inch
Šířka	60 mm	Šířka (v palcích)	2.3622 inch
Čistá hmotnost	427.68 g		

## Teploty

Provozní teplota -20 - 90°C

## Shoda produktu s prostředím

Stav souladu se směrnicí RoHS V souladu bez výjimky  
REACH SVHC Ne SVHC nad 0,1 wt%

## Údaje o připojení

Vnější prům. vodiče, min.	10 mm	Vnější prům. vodiče, max.	14 mm
Kabelová průchodka	M 20	Upínací rozsah, min.	0.08 mm <sup>2</sup>
Upínací rozsah, max.	1.5 mm <sup>2</sup>	Průřez propojení AWG, min.	AWG 28
Průřez propojení AWG, max.	AWG 14	Pevné, min. H05(07) V-U	0.2 mm <sup>2</sup>
Pevné, max. H05(07) V-U	1.5 mm <sup>2</sup>	Pružné, min. H05(07) V-K	0.2 mm <sup>2</sup>
Pružné, max. H05(07) V-K	1.5 mm <sup>2</sup>	dutinkou s plastovým límcem, , DIN 46228 pt 4, min.	0.2 mm <sup>2</sup>
dutinkou s plastovým límcem, DIN 46228 pt 4, max.	1.5 mm <sup>2</sup>	s vodičem a dutinkou, DIN 46228 pt 1, min.	0.2 mm <sup>2</sup>
s vodičem a dutinkou, DIN 46228 pt 1, max.	1.5 mm <sup>2</sup>	Skladovací prostor	hrubé
Výstup rozvaděče	Verze krytu s výstupem M20		

## Elektrické údaje

Jmenovité napětí, min.	10 V	Jmenovité napětí, max.	30 V
Zkušební napětí	1 kV	Max. proudová kapacita na slot	4 A
Celkem proud	10 A	Proud na signál	2 A
K dispozici elektrická izolace	Ano	Odpor izolace	109 Ω

## Technické údaje kabelu

Počet pólů	5	Vnější prům. vodiče, max.	14 mm
Vnější prům. vodiče, min.	10 mm	Vhodné pro nosiče kabelů	Ne

## Všeobecné technické údaje

Stupeň krytí	IP68	Kódování zásuvné stanice	A-kódování
Počet pólů	5	Počet socketů kontaktů	4
Připojovací závit	M12	Závažnost znečištění	3
Chování při požáru	V-0	Cykly zapojování	≤ 50
LED	Ano	Iniciační prvek LED	Ano
Barva LED pro indikaci provozu	zelená	Barva LED pro I/O funkce	žlutá

**Technické údaje****Údaje o materiálu**

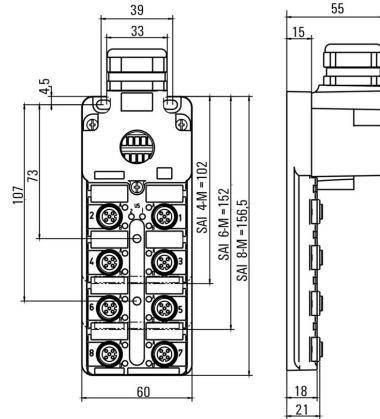
Hlavní materiál krytu	Pocan (základní modul), Tlakově litý zinek (kryt)	Materiál rozvaděče	Kov
Barva krytu	Stříbrná	Těsnicí materiál krytu	Pěnový PUR
Šroubová patice	CuZn, poniklované	Materiál kontaktu	CuZn
Povrch kontaktu	Pozlacené	Nosný materiál kontaktu	PBT (UL 94 V0)

**Klasifikace**

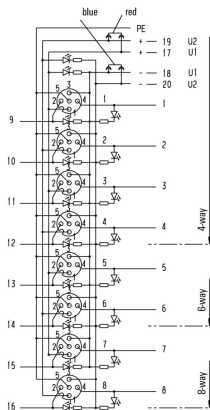
ETIM 8.0	EC003558	ETIM 9.0	EC003558
ETIM 10.0	EC003558	ECLASS 14.0	27-44-01-11
ECLASS 15.0	27-44-01-11		

## Nákresy

### Rozměrový výkres



### Schéma připojení



## SAI-4-MH-5P M12

**Weidmüller Interface GmbH & Co. KG**  
Klingenbergstraße 26  
D-32758 Detmold  
Germany

www.weidmueller.com

## Příslušenství

### M12



Ochranná víka chrání nepřirazené připojovací body před vnějšími vlivy.

### Všeobecné objednací údaje

Typ	SAI-SK-M12	Verze	
Číslo	<a href="#">9456050000</a>	Montážní sestavy chráněných komponent, Ochranný kryt	
objednávky			
GTIN (EAN)	4008190304058		
Množství	30 ST		

### Screwty® nástroj na kabelové průchodky s funkcí utahovacího momentu



Ideální nástroj pro jakoukoliv práci  
Screwty® je ideální, všestranný nástroj pro utahování všech běžných kabelů snímačů a akčních členů. I těžko přístupné kulaté konektory jsou se Screwty® nadosah. Jednoduchý otáčivý moment utáhne a povolí konektory bez potřeby nadměrné síly. Screwty® je jedinečné a celkové řešení, protože je lze použít s většinou kabelů a konektorů od jiných prodejců (přes 90 %). Screwty® se skládá z rukojeti a tradičního 1/4" adaptéru. Lze je tedy použít pro všechny velikosti: pro kulaté konektory M12 a M8, pro varianty M12F a M8F a pro přizpůsobitelné konektory samce a samice.

### Všeobecné objednací údaje

Typ	SCREWTY SET -DM	Verze	
Číslo	<a href="#">1920000000</a>	Cable gland tool for M8, M12 lines and connectors	
objednávky			
GTIN (EAN)	4032248436859		
Množství	1 ST		

**Prázdné**

ESG je vyzkoušený štítek ve formátu MultiCard pro řadu rozšířených elektrických zařízení. Výsledkem je vysoce kvalitní kontrastní označení zařízení.

K dispozici jsou různé typy pro zařízení od výrobců, jako jsou Siemens, ABB, Beckhoff atd.

Stručný přehled výhod:

- Štítky pro všestranné využití - samolepicí nebo připevňovací štítky, v závislosti na typu
  - Pro sekvenční zařízení, např. ochranné kabelové jističe, dodáváme ESG štítky pro připnutí k liště na značky
  - Individuální kvalita laserového tisku podle specifikací
- Pro vlastní potisk: Prosíme zašlete nám soubor pro náš software na značení M-Print PRO nebo M-Print PRO Online (bez instalace) s vašimi požadavky na značení.

**Všeobecné objednávací údaje**

Typ	ESG 8/20 K MC NE WS	Verze
Číslo	<a href="#">2558360000</a>	ESG, Značky na přístroje x 20 mm, PA 66, Barevný: Bílá, lze zapojit
objednávky		
GTIN (EAN)	4050118569070	
Množství	200 ST	