

## ZIA 1.5/3L-PE/16/KB

Weidmüller Interface GmbH & Co. KG

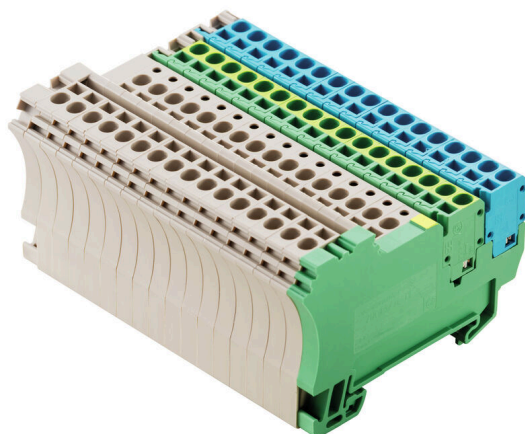
Klingenbergstraße 26

D-32758 Detmold

Germany

[www.weidmueller.com](http://www.weidmueller.com)

### Obrázek výrobku



Modulární rozvodný systém ZIA pro jednoduché zapojení signálů je založen na stohovatelných jednotlivých modulech s osvědčenou technologií připojení tažnými pružinami. Díky integrovanému propojení a kombinaci zásuvkových a kolíkových kontaktů lze flexibilně sestavovat variabilní rozvodné lišty. Základní prvky se jednoduše nadvaknou na DIN lišty TS35 a jsou k dispozici v různých provedeních pro 3- a 4vodičové připojení. To umožňuje individuální konfiguraci systému a jeho přizpůsobení specifické aplikaci.

### Všeobecné objednací údaje

Verze	Svorka iniciátoru/aktoru, Připojení s kotevní svorkou, 1.5 mm <sup>2</sup> , Počet pólů: 16
Číslo objednávky	<a href="#">1692660000</a>
Typ	ZIA 1.5/3L-PE/16/KB
GTIN (EAN)	4008 190870379
Množství	2 items

## Technické údaje

## Osvědčení

Schválení



ROHS	Shoda
UL File Number Search	<a href="#">Web UL</a>
Č. osvědčení (UR)	E60693

## Rozměry a hmotnosti

Hloubka	45.5 mm	Hloubka (v palcích)	1.7913 inch
Hloubka včetně DIN lišty	46 mm	Výška	68.1 mm
Výška (v palcích)	2.6811 inch	Šířka	91.4 mm
Šířka (v palcích)	3.5984 inch	Čistá hmotnost	147.79 g

## Teploty

Skladovací teplota	-25 °C...55 °C	Okolní teplota	-50 °C...75 °C
Trvalá provozní teplota, min.	-50 °C	Trvalá provozní teplota, max.	120 °C

## Shoda produktu s prostředím

Stav souladu se směrnicí RoHS	V souladu bez výjimky
REACH SVHC	Ne SVHC nad 0,1 wt%

## Specifikace systému

Nutná koncová deska	Ne	Počet potenciálů	16
Počet úrovní	1	Počet svěrných bodů na úroveň	2
Úrovně propojené interně	Ne	PE připojení	Ano
Nosná lišta	TS 35		

## Údaje materiálu

Základní materiál	Wemid	Barevný	Tmavě béžová
Klasifikace hořlavosti UL 94	V-0		

## CSA data hodnocení

Průřez vodiče max. (CSA)	14 AWG	Č. osvědčení (CSA)	200039-1068678
Velikost napětí B (CSA)	300 V	Velikost proudu B (CSA)	10 A
Velikost napětí D (CSA)	300 V	Velikost proudu D (CSA)	10 A
Průřez vodiče min. (CSA)	26 AWG		

## Další technická data

Otevřené strany	pravá	Verze testovaná ve výbušném prostředí	Ne
Typ montáže	Přichytka		

## Data hodnocení

Jmenovitý průřez	1.5 mm <sup>2</sup>	Jmenovité napětí	250 V
Jmenovité DC napětí	250 V	Jmenovitý proud	17.5 A

## ZIA 1.5/3L-PE/16/KB

**Weidmüller Interface GmbH & Co. KG**  
Klingenbergstraße 26  
D-32758 Detmold  
Germany

www.weidmueller.com

## Technické údaje

Proud při maximu vodičů	17.5 A	Standardy	V souladu s normou IEC 60947-7-1, IEC 60947-7-2
Vnitřní odpor podle IEC 60947-7-x	1.83 mΩ	Jmenovité impulzní výdržné napětí	4 kV
Ztráta výkonu v souladu s normou IEC 60947-7-x	0.56 W	Závažnost znečištění	3

### Rozměry

TS 35 offset	40.5 mm
--------------	---------

### UL data hodnocení

Průřez vodiče propojení z výroby max. (UR)	14 AWG	Velikost proudu D (UR)	10 A
Průřez vodiče propojení z výroby min. (UR)	26 AWG	Č. osvědčení (UR)	E60693
Průřez vodiče propojení v terénu min. (UR)	26 AWG	Velikost napětí D (UR)	300 V
Průřez vodiče propojení v terénu max. (UR)	14 AWG		

### Vodiče k upevnění (další připojení)

Průřez vodiče, pružný plus plastová manžeta DIN 46228/1, další připojení, max.	1.5 mm <sup>2</sup>
--	---------------------

### Vodiče k upevnění svorkou (jmenovité připojení)

Měřidlo podle IEC 60947-1	A1	Průřez propojení AWG, max.	AWG 14
Směr připojení	vrchol	Délka odizolování	7 mm
Typ připojení 2	Připojení s kotevní svorkou	Typ připojení	Připojení s kotevní svorkou
Počet připojení	66	Upínací rozsah, max.	2.5 mm <sup>2</sup>
Upínací rozsah, min.	0.13 mm <sup>2</sup>	Velikost nože	0,6 x 3,5 mm
Průřez propojení AWG, min.	AWG 26	Průřez připojení vodiče, jemně splétaný s koncovkami DIN 46228/4, max.	1.5 mm <sup>2</sup>
Průřez připojení vodiče, jemně splétaný s koncovkami DIN 46228/4, min.	0.13 mm <sup>2</sup>	Průřez připojení vodiče, jemně splétaný s koncovkami DIN 46228/1, max.	1.5 mm <sup>2</sup>
Průřez připojení vodiče, jemně splétaný s koncovkami DIN 46228/1, min.	0.13 mm <sup>2</sup>	Průřez připojení vodičů, jemně stáčené, max.	2.5 mm <sup>2</sup>
Průřez připojení vodičů, jemně stáčené, min.	0.13 mm <sup>2</sup>	Průřez připojení vodičů, splétané, max.	1.5 mm <sup>2</sup>
Průřez připojení vodičů, splétané, min.	0.13 mm <sup>2</sup>	Dvojdutinka, max.	0.75 mm <sup>2</sup>
Dvojdutinka, max.	0.5 mm <sup>2</sup>	Průřez připojení vodiče, pevné jádro, max.	2.5 mm <sup>2</sup>
Průřez připojení vodiče, pevné jádro, min.	0.13 mm <sup>2</sup>	Průřez připojení vodičů, jemně splétané, min.	0.13 mm <sup>2</sup>

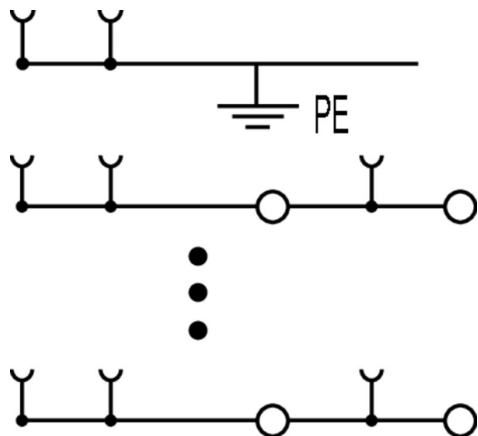
### Všeobecně

Počet pólů	16	Průřez propojení AWG, max.	AWG 14
Průřez propojení AWG, min.	AWG 26	Standardy	V souladu s normou IEC 60947-7-1, IEC 60947-7-2
Nosná lišta	TS 35		

### Klasifikace

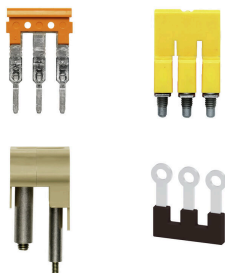
ETIM 8.0	EC000900	ETIM 9.0	EC000900
ETIM 10.0	EC000900	ECLASS 14.0	27-25-01-12
ECLASS 15.0	27-25-01-12		

**Nákresy**



## Příslušenství

### Propojky



Rozdělení nebo násobení potenciálu do sousedících svorkovnic se provádí prostřednictvím propojek. Dalšímu úsilí o propojení se lze snadno vyhnout. I když jsou póly přerušeny, spolehlivost kontaktu ve svorkovnicích je stále zajištěna. Naše portfolio nabízí zásuvné a šroubovatelné systémy propojek pro modulární svorkovnice.

### Všeobecné objednací údaje

Typ	ZQV 2.5/2	Verze
Číslo	<a href="#">1608860000</a>	Z řada, Spojovací konektor, 24 A
objednávky		
GTIN (EAN)	4008190123680	
Množství	60 ST	
Typ	ZQV 2.5/3	Verze
Číslo	<a href="#">1608870000</a>	Příslušenství, Spojovací konektor, 24 A
objednávky		
GTIN (EAN)	4008190061630	
Množství	60 ST	
Typ	ZQV 2.5/4	Verze
Číslo	<a href="#">1608880000</a>	Příslušenství, Spojovací konektor, 24 A
objednávky		
GTIN (EAN)	4008190082208	
Množství	60 ST	
Typ	ZQV 2.5/5	Verze
Číslo	<a href="#">1608890000</a>	Příslušenství, Spojovací konektor, 24 A
objednávky		
GTIN (EAN)	4008190065713	
Množství	20 ST	
Typ	ZQV 2.5/6	Verze
Číslo	<a href="#">1608900000</a>	Příslušenství, Spojovací konektor, 24 A
objednávky		
GTIN (EAN)	4008190149840	
Množství	20 ST	
Typ	ZQV 2.5/7	Verze
Číslo	<a href="#">1608910000</a>	Příslušenství, Spojovací konektor, 24 A
objednávky		
GTIN (EAN)	4008190159665	
Množství	20 ST	
Typ	ZQV 2.5/8	Verze
Číslo	<a href="#">1608920000</a>	Příslušenství, Spojovací konektor, 24 A
objednávky		
GTIN (EAN)	4008190061531	
Množství	20 ST	
Typ	ZQV 2.5/9	Verze
Číslo	<a href="#">1608930000</a>	Příslušenství, Spojovací konektor, 24 A
objednávky		
GTIN (EAN)	4008190117009	
Množství	20 ST	

## ZIA 1.5/3L-PE/16/KB

**Weidmüller Interface GmbH & Co. KG**  
Klingenbergstraße 26  
D-32758 Detmold  
Germany

www.weidmueller.com

## Příslušenství

Typ	ZQV 2.5/10	Verze
Číslo	<a href="#">1608940000</a>	Příslušenství, Spojovací konektor, 24 A
objednávky		
GTIN (EAN)	4008190099060	
Množství	20 ST	
Typ	ZQV 2.5/20	Verze
Číslo	<a href="#">1908960000</a>	Z řada, Spojovací konektor, Pro svorky, Počet pólů: 20
objednávky		
GTIN (EAN)	4032248535293	
Množství	20 ST	
Typ	ZQV 2.5/50	Verze
Číslo	<a href="#">1697540000</a>	Příslušenství, Spojovací konektor, 24 A
objednávky		
GTIN (EAN)	4008190883256	
Množství	10 ST	

## Koncové a předělové desky



Dělicí desky a koncové desky jsou nezbytným příslušenstvím pro svorkovnice. Dělicí desky zajišťují optické a elektrické oddělení různých potenciálů a funkčních skupin, čímž zvyšují bezpečnost a zajišťují přehlednou strukturu uvnitř rozvaděče. Koncové desky uzavírají řadu svorkovnic po stranách, chrání před kontaktem s živými částmi a zajišťují čistý a stabilní povrch. Oba komponenty jsou přesně sladěny s příslušnou řadou svorkovnic Weidmüller, což přispívá k bezpečnému, kompatibilnímu a profesionálnímu zapojení.

## Všeobecné objednací údaje

Typ	ZAP/TW ZIA 1.5/3L	Verze
Číslo	<a href="#">1649540000</a>	Z řada, Bočnice, Dělicí deska
objednávky		
GTIN (EAN)	4008190295165	
Množství	50 ST	

## Redukční objímky



Použití redukčních objímek zjednodušuje připojování vodičů s menším průřezem. Vodiče lze bezpečně vložit do upínacího bodu bez třepení vláken. Použití redukční objímky soustředí vodič na střed vstupního bodu.

## Všeobecné objednací údaje

Typ	ZRH 1.5N/1	Verze
Číslo	<a href="#">1632140000</a>	Z řada, Redukční objímka
objednávky		
GTIN (EAN)	4008190487355	
Množství	1000 ST	

## ZIA 1.5/3L-PE/16/KB

**Weidmüller Interface GmbH & Co. KG**  
Klingenbergstraße 26  
D-32758 Detmold  
Germany

www.weidmueller.com

## Příslušenství

Typ	ZRH 1.5N/2	Verze	
Číslo	<a href="#">1632130000</a>	Z řada, Redukční objímka	
objednávky			
GTIN (EAN)	4008190487348		
Množství	1000 ST		

## Prázdné



Štítek Dekafix (DEK) je univerzální štítek pro všechny vodiče a zásuvné konektory i elektronické sub-sestavy. Tento systém je ideální pro krátké číselné sekvence a zahrnuje širokou řadu předtištěných značek.

Pásy pro rychlou instalaci v jediném pracovním kroku. Potisk je dobře čitelný, má perfektní kontrast a je k dispozici v různých šířkách.

- Široká řada potitěných značek pro okamžité použití
- Pásy pro rychlou instalaci
- Značky na konektory vhodné pro všechny kabelové konektory
- K dispozici jako čisté MultiCard, nebo se standardním potiskem

Pro vlastní potisk: Prosíme zašlete nám soubor pro náš software na značení M-Print PRO nebo M-Print PRO Online (bez instalace) s vašimi požadavky na značení.

## Všeobecné objednací údaje

Typ	DEK 5/5 MC NE WS	Verze	
Číslo	<a href="#">1609801044</a>	Dekafix, Označení svorek, 5 x 5 mm, Rozteč v mm (P): 5.00	
objednávky		Weidmueller, Bílá	
GTIN (EAN)	4008190397111		
Množství	1000 ST		

## Plochý šroubovák



Plochý šroubovák s kulatou hlaví SD DIN 5265, ISO 2380/2, výstup podle DIN 5264, ISO 2380/1. hrot ChromTop, rukojeť SoftFinish

## Všeobecné objednací údaje

Typ	SDS 0.4X2.0X60	Verze	
Číslo	<a href="#">2749260000</a>	Šroubovák, Šířka čepele (B): 2 mm, Délka čepele: 60 mm, Tloušťka čepele (A): 0.4 mm	
objednávky			
GTIN (EAN)	4050118895537		
Množství	1 ST		