

## ZIA 1.5/3L-PE/8/KB

Weidmüller Interface GmbH & Co. KG

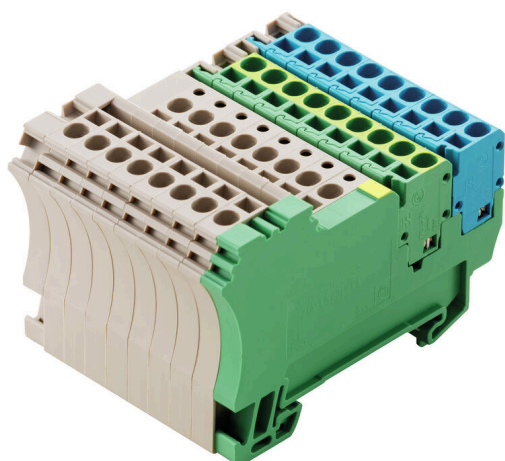
Klingenbergstraße 26

D-32758 Detmold

Germany

www.weidmueller.com

### Obrázek výrobku



Modulární rozvodný systém ZIA pro jednoduché zapojení signálů je založen na stohovatelných jednotlivých modulech s osvědčenou technologií připojení tažnými pružinami. Díky integrovanému propojení a kombinaci zásuvkových a kolíkových kontaktů lze flexibilně sestavovat variabilní rozvodné lišty. Základní prvky se jednoduše nadvaknou na DIN lišty TS35 a jsou k dispozici v různých provedeních pro 3- a 4vodičové připojení. To umožňuje individuální konfiguraci systému a jeho přizpůsobení specifické aplikaci.

### Všeobecné objednací údaje

Verze	Svorka iniciátoru/aktoru, Připojení s kotevní svorkou, 1.5 mm <sup>2</sup> , Počet pólů: 8
Číslo objednávky	<a href="#">1692650000</a>
Typ	ZIA 1.5/3L-PE/8/KB
GTIN (EAN)	4008 1908 70362
Množství	5 items
Stav objednávky	Tento produkt v budoucnu už nebude k dispozici.
K dispozici do	2025-12-31T00:00:00+01:00

## Technické údaje

### Osvědčení

Schválení



ROHS	Shoda
UL File Number Search	<a href="#">Web UL</a>
Č. osvědčení (UR)	E60693

### Rozměry a hmotnosti

Hloubka	45.5 mm	Hloubka (v palcích)	1.7913 inch
Hloubka včetně DIN lišty	46 mm	Výška	68.1 mm
Výška (v palcích)	2.6811 inch	Šířka	50.8 mm
Šířka (v palcích)	2 inch	Čistá hmotnost	80.43 g

### Teploty

Skladovací teplota	-25 °C...55 °C	Okolní teplota	-5 °C...40 °C
Trvalá provozní teplota, min.	-50 °C	Trvalá provozní teplota, max.	120 °C

### Shoda produktu s prostředím

Stav souladu se směrnicí RoHS	V souladu bez výjimky
REACH SVHC	Ne SVHC nad 0,1 wt%

### Specifikace systému

Nutná koncová deska	Ano	Počet potenciálů	8
Počet úrovní	1	Počet svěrných bodů na úroveň	2
Úrovně propojené interně	Ne	PE připojení	Ano
Nosná lišta	TS 35		

### Údaje materiálu

Základní materiál	Wemid	Barevný	Tmavě béžová
Klasifikace hořlavosti UL 94	V-0		

### CSA data hodnocení

Průřez vodiče max. (CSA)	14 AWG	Č. osvědčení (CSA)	200039-1068678
Velikost napětí B (CSA)	300 V	Velikost proudu B (CSA)	10 A
Velikost napětí D (CSA)	300 V	Velikost proudu D (CSA)	10 A
Průřez vodiče min. (CSA)	26 AWG		

### Další technická data

Otevřené strany	pravá	Verze testovaná ve výbušném prostředí	Ne
Typ montáže	Přichytka		

### Data hodnocení

Jmenovitý průřez	1.5 mm <sup>2</sup>	Jmenovité napětí	250 V
Jmenovité DC napětí	250 V	Jmenovitý proud	17.5 A

## ZIA 1.5/3L-PE/8/KB

**Weidmüller Interface GmbH & Co. KG**  
Klingenbergstraße 26  
D-32758 Detmold  
Germany

www.weidmueller.com

## Technické údaje

Proud při maximu vodičů	17.5 A	Standardy	V souladu s normou IEC 60947-7-1, IEC 60947-7-2
Vnitřní odpor podle IEC 60947-7-x	1.83 mΩ	Jmenovité impulzní výdržné napětí	4 kV
Ztráta výkonu v souladu s normou IEC 60947-7-x	0.56 W	Závažnost znečištění	3

### Rozměry

TS 35 offset	40.5 mm
--------------	---------

### UL data hodnocení

Průřez vodiče propojení z výroby max. (UR)	14 AWG	Velikost proudu D (UR)	10 A
Průřez vodiče propojení z výroby min. (UR)	26 AWG	Č. osvědčení (UR)	E60693
Průřez vodiče propojení v terénu min. (UR)	26 AWG	Velikost napětí D (UR)	300 V
Průřez vodiče propojení v terénu max. (UR)	14 AWG		

### Vodiče k upevnění (další připojení)

Průřez vodiče, pružný plus plastová manžeta DIN 46228/1, další připojení, max.	1.5 mm <sup>2</sup>
--	---------------------

### Vodiče k upevnění svorkou (jmenovité připojení)

Měřidlo podle IEC 60947-1	A1	Průřez propojení AWG, max.	AWG 14
Směr připojení	vrchol	Délka odizolování	7 mm
Typ připojení 2	Připojení s kotevní svorkou	Typ připojení	Připojení s kotevní svorkou
Počet připojení	34	Upínací rozsah, max.	2.5 mm <sup>2</sup>
Upínací rozsah, min.	0.13 mm <sup>2</sup>	Velikost nože	0,6 x 3,5 mm
Průřez propojení AWG, min.	AWG 26	Průřez připojení vodiče, jemně splétaný s koncovkami DIN 46228/4, max.	1.5 mm <sup>2</sup>
Průřez připojení vodiče, jemně splétaný s koncovkami DIN 46228/4, min.	0.13 mm <sup>2</sup>	Průřez připojení vodiče, jemně splétaný s koncovkami DIN 46228/1, max.	1.5 mm <sup>2</sup>
Průřez připojení vodiče, jemně splétaný s koncovkami DIN 46228/1, min.	0.13 mm <sup>2</sup>	Průřez připojení vodičů, jemně stáčené, max.	2.5 mm <sup>2</sup>
Průřez připojení vodičů, jemně stáčené, min.	0.13 mm <sup>2</sup>	Průřez připojení vodičů, splétané, max.	1.5 mm <sup>2</sup>
Průřez připojení vodičů, splétané, min.	0.13 mm <sup>2</sup>	Dvojdutinka, max.	0.75 mm <sup>2</sup>
Dvojdutinka, max.	0.5 mm <sup>2</sup>	Průřez připojení vodiče, pevné jádro, max.	2.5 mm <sup>2</sup>
Průřez připojení vodiče, pevné jádro, min.	0.13 mm <sup>2</sup>	Průřez připojení vodičů, jemně splétané, min.	0.13 mm <sup>2</sup>

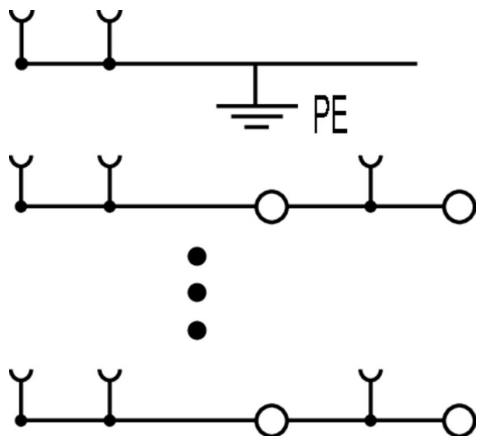
### Všeobecně

Počet pólů	8	Průřez propojení AWG, max.	AWG 14
Průřez propojení AWG, min.	AWG 26	Standardy	V souladu s normou IEC 60947-7-1, IEC 60947-7-2
Nosná lišta	TS 35		

### Klasifikace

ETIM 8.0	EC000900	ETIM 9.0	EC000900
ETIM 10.0	EC000900	ECLASS 14.0	27-25-01-12
ECLASS 15.0	27-25-01-12		

**Nákresy**



## Příslušenství

### Propojky



Rozdělení nebo násobení potenciálu do sousedících svorkovnic se provádí prostřednictvím propojek. Dalšímu úsilí o propojení se lze snadno vyhnout. I když jsou póly přerušeny, spolehlivost kontaktu ve svorkovnicích je stále zajištěna. Naše portfolio nabízí zásuvné a šroubovatelné systémy propojek pro modulární svorkovnice.

### Všeobecné objednací údaje

Typ	ZQV 2.5/2	Verze
Číslo	<a href="#">1608860000</a>	Z řada, Spojovací konektor, 24 A
objednávky		
GTIN (EAN)	4008190123680	
Množství	60 ST	
Typ	ZQV 2.5/3	Verze
Číslo	<a href="#">1608870000</a>	Příslušenství, Spojovací konektor, 24 A
objednávky		
GTIN (EAN)	4008190061630	
Množství	60 ST	
Typ	ZQV 2.5/4	Verze
Číslo	<a href="#">1608880000</a>	Příslušenství, Spojovací konektor, 24 A
objednávky		
GTIN (EAN)	4008190082208	
Množství	60 ST	
Typ	ZQV 2.5/5	Verze
Číslo	<a href="#">1608890000</a>	Příslušenství, Spojovací konektor, 24 A
objednávky		
GTIN (EAN)	4008190065713	
Množství	20 ST	
Typ	ZQV 2.5/6	Verze
Číslo	<a href="#">1608900000</a>	Příslušenství, Spojovací konektor, 24 A
objednávky		
GTIN (EAN)	4008190149840	
Množství	20 ST	
Typ	ZQV 2.5/7	Verze
Číslo	<a href="#">1608910000</a>	Příslušenství, Spojovací konektor, 24 A
objednávky		
GTIN (EAN)	4008190159665	
Množství	20 ST	
Typ	ZQV 2.5/8	Verze
Číslo	<a href="#">1608920000</a>	Příslušenství, Spojovací konektor, 24 A
objednávky		
GTIN (EAN)	4008190061531	
Množství	20 ST	
Typ	ZQV 2.5/9	Verze
Číslo	<a href="#">1608930000</a>	Příslušenství, Spojovací konektor, 24 A
objednávky		
GTIN (EAN)	4008190117009	
Množství	20 ST	

## ZIA 1.5/3L-PE/8/KB

**Weidmüller Interface GmbH & Co. KG**  
Klingenbergstraße 26  
D-32758 Detmold  
Germany

www.weidmueller.com

## Příslušenství

Typ	ZQV 2.5/10	Verze
Číslo	<a href="#">1608940000</a>	Příslušenství, Spojovací konektor, 24 A
objednávky		
GTIN (EAN)	4008190099060	
Množství	20 ST	
Typ	ZQV 2.5/20	Verze
Číslo	<a href="#">1908960000</a>	Z řada, Spojovací konektor, Pro svorky, Počet pólů: 20
objednávky		
GTIN (EAN)	4032248535293	
Množství	20 ST	
Typ	ZQV 2.5/50	Verze
Číslo	<a href="#">1697540000</a>	Příslušenství, Spojovací konektor, 24 A
objednávky		
GTIN (EAN)	4008190883256	
Množství	10 ST	

## Koncové a předělové desky



Dělicí desky a koncové desky jsou nezbytným příslušenstvím pro svorkovnice. Dělicí desky zajišťují optické a elektrické oddělení různých potenciálů a funkčních skupin, čímž zvyšují bezpečnost a zajišťují přehlednou strukturu uvnitř rozvaděče. Koncové desky uzavírají řadu svorkovnic po stranách, chrání před kontaktem s živými částmi a zajišťují čistý a stabilní povrch. Oba komponenty jsou přesně sladěny s příslušnou řadou svorkovnic Weidmüller, což přispívá k bezpečnému, kompatibilnímu a profesionálnímu zapojení.

## Všeobecné objednací údaje

Typ	ZAP/TW ZIA 1.5/3L	Verze
Číslo	<a href="#">1649540000</a>	Z řada, Bočnice, Dělicí deska
objednávky		
GTIN (EAN)	4008190295165	
Množství	50 ST	

## Redukční objímky



Použití redukčních objímek zjednodušuje připojování vodičů s menším průřezem. Vodiče lze bezpečně vložit do upínacího bodu bez třepení vláken. Použití redukční objímky soustředí vodič na střed vstupního bodu.

## Všeobecné objednací údaje

Typ	ZRH 1.5N/1	Verze
Číslo	<a href="#">1632140000</a>	Z řada, Redukční objímka
objednávky		
GTIN (EAN)	4008190487355	
Množství	1000 ST	

## ZIA 1.5/3L-PE/8/KB

Weidmüller Interface GmbH &amp; Co. KG

Klingenbergstraße 26

D-32758 Detmold

Germany

www.weidmueller.com

## Příslušenství

Typ	ZRH 1.5N/2	Verze
Číslo	<a href="#">1632130000</a>	Z řada, Redukční objímka
objednávky		
GTIN (EAN)	4008190487348	
Množství	1000 ST	

## Prázdné



Štítek Dekafix (DEK) je univerzální štítek pro všechny vodiče a zásuvné konektory i elektronické sub-sestavy. Tento systém je ideální pro krátké číselné sekvence a zahrnuje širokou řadu předtištěných značek.

Pásy pro rychlou instalaci v jediném pracovním kroku. Potisk je dobře čitelný, má perfektní kontrast a je k dispozici v různých šířkách.

- Široká řada potitěných značek pro okamžité použití
- Pásy pro rychlou instalaci
- Značky na konektory vhodné pro všechny kabelové konektory
- K dispozici jako čisté MultiCard, nebo se standardním potiskem

Pro vlastní potisk: Prosíme zašlete nám soubor pro náš software na značení M-Print PRO nebo M-Print PRO Online (bez instalace) s vašimi požadavky na značení.

## Všeobecné objednací údaje

Typ	DEK 5/5 MC NE WS	Verze
Číslo	<a href="#">1609801044</a>	Dekafix, Označení svorek, 5 x 5 mm, Rozteč v mm (P): 5.00
objednávky		Weidmueller, Bílá
GTIN (EAN)	4008190397111	
Množství	1000 ST	

## Plochý šroubovák



Plochý šroubovák s kulatou hlaví SD DIN 5265, ISO 2380/2, výstup podle DIN 5264, ISO 2380/1. hrot ChromTop, rukojeť SoftFinish

## Všeobecné objednací údaje

Typ	SDS 0.4X2.0X60	Verze
Číslo	<a href="#">2749260000</a>	Šroubovák, Šířka čepele (B): 2 mm, Délka čepele: 60 mm, Tloušťka čepele (A): 0.4 mm
objednávky		
GTIN (EAN)	4050118895537	
Množství	1 ST	