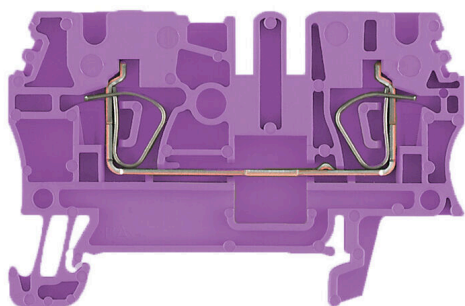


**Obrázek výrobku**

Přívod napájení, signálu a dat je standardním požadavkem v elektrotechnice a stavbě rozváděčů. Mezi vlastnosti, které daný výrobek odlišují, patří izolační materiál, systém připojení a konstrukce svorek. Průchozí svorka je vhodná pro sloučení a/nebo připojení jednoho nebo více vodičů. Mohou mít jednu nebo více úrovní připojení, které jsou na stejném potenciálu nebo vzájemně izolované.

**Všeobecné objednací údaje**

Verze	Průchozí svorka, Připojení s kotevní svorkou, 2.5 mm <sup>2</sup> , 800 V, 24 A, Fialová
Číslo objednávky	<a href="#">1683290000</a>
Typ	ZDU 2.5 VI
GTIN (EAN)	4008 190477844
Množství	100 items

## Technické údaje

### Osvědčení

Schválení



ROHS	Shoda
UL File Number Search	<a href="#">Web UL</a>
Č. osvědčení (cURus)	E60693
Č. osvědčení (cURusEX)	E184763

### Rozměry a hmotnosti

Hloubka	38.5 mm	Hloubka (v palcích)	1.5157 inch
Hloubka včetně DIN lišty	39.5 mm	Výška	59.5 mm
Výška (v palcích)	2.3425 inch	Šířka	5.1 mm
Šířka (v palcích)	0.2008 inch	Čistá hmotnost	7.54 g

### Teploty

Skladovací teplota	-25 °C...55 °C	Okolní teplota	-50 °C...75 °C
Trvalá provozní teplota, min.	-50 °C	Trvalá provozní teplota, max.	120 °C

### Shoda produktu s prostředím

Stav souladu se směrnicí RoHS	V souladu bez výjimky
REACH SVHC	Ne SVHC nad 0,1 wt%

### Specifikace systému

Verze	Připojení tažnou pružinou, pro zásuvné propojení, Jeden konec bez konektoru	Nutná koncová deska	Ano
Počet potenciálů	1	Počet úrovní	1
Počet svěrných bodů na úroveň	2	Počet pólů na řadu	1
Úrovně propojené interně	Ne	PE připojení	Ne
Nosná lišta	TS 35		

### Údaje hodnocení IECEx/ATEX

Č. osvědčení (ATEX)	DEMKO15ATEX1467U	Č. osvědčení (IECEX)	IECEXULD15.0008U
Max. napětí (ATEX)	550 V	Proud (ATEX)	22 A
Průřez vodiče max. (ATEX)	4 mm <sup>2</sup>	Max. napětí (IECEX)	550 V
Proud (IECEX)	22 A	Průřez vodiče max. (IECEX)	4 mm <sup>2</sup>
Značení EN 60079-7	Ex eb II C Gb	Ex 2014/34/EU značka	II 2 G D

### Údaje materiálu

Základní materiál	Wemid	Barevný	Fialová
Klasifikace hořlavosti UL 94	V-0		

## Technické údaje

### CSA data hodnocení

Průřez vodiče max. (CSA)	12 AWG	Velikost napětí C (CSA)	600 V
Velikost proudu C (CSA)	27 A	Č. osvědčení (CSA)	200039-1152892
Velikost napětí B (CSA)	600 V	Velikost proudu B (CSA)	27 A
Velikost napětí D (CSA)	600 V	Velikost proudu D (CSA)	5 A
Průřez vodiče min. (CSA)	26 AWG		

### Další technická data

Otevřené strany	pravá	Návod k instalaci	Sběrnice
Verze testovaná ve výbušném prostředí	Ano	Typ montáže	Přichytka

### Data hodnocení

Jmenovitý průřez	2.5 mm <sup>2</sup>	Jmenovité napětí	800 V
Jmenovité DC napětí	800 V	Jmenovitý proud	24 A
Proud při maximu vodičů	24 A	Standardy	IEC 60947-7-1
Vnitřní odpor podle IEC 60947-7-x	1.33 mΩ	Jmenovité impulzní výdržné napětí	8 kV
Ztráta výkonu v souladu s normou IEC 60947-7-x	0.77 W	Závažnost znečištění	3

### UL data hodnocení

Průřez vodiče propojení z výroby max. (cURus)	12 AWG	Č. osvědčení (cURus)	E60693
Průřez vodiče propojení v terénu min. (cURus)	30 AWG	Průřez vodiče propojení z výroby min. (cURus)	30 AWG
Velikost napětí C (cURus)	600 V	Velikost proudu C (cURus)	25 A
Průřez vodiče propojení v terénu max. (cURus)	12 AWG		

### Vodiče k upevnění (další připojení)

Typ připojení, další připojení	Připojení s kotevní svorkou
--------------------------------	-----------------------------

### Vodiče k upevnění svorkou (jmenovité připojení)

Měřidlo podle IEC 60947-1	A3	Průřez propojení AWG, max.	AWG 12
Směr připojení	vrchol	Délka odizolování	10 mm
Typ připojení	Připojení s kotevní svorkou	Počet připojení	2
Upínací rozsah, max.	4 mm <sup>2</sup>	Upínací rozsah, min.	0.05 mm <sup>2</sup>
Velikost nože	0,6 x 3,5 mm	Průřez propojení AWG, min.	AWG 30
Průřez připojení vodiče, jemně splétaný s koncovkami DIN 46228/4, max.	2.5 mm <sup>2</sup>	Průřez připojení vodiče, jemně splétaný s koncovkami DIN 46228/4, min.	0.05 mm <sup>2</sup>
Průřez připojení vodiče, jemně splétaný s koncovkami DIN 46228/1, max.	2.5 mm <sup>2</sup>	Průřez připojení vodiče, jemně splétaný s koncovkami DIN 46228/1, min.	0.05 mm <sup>2</sup>
Průřez připojení vodičů, jemně stáčené, max.	4 mm <sup>2</sup>	Průřez připojení vodičů, jemně stáčené, min.	0.05 mm <sup>2</sup>
Průřez připojení vodičů, splétané, max.	4 mm <sup>2</sup>	Průřez připojení vodičů, splétané, min.	0.05 mm <sup>2</sup>
Průřez připojení vodiče, pevné jádro, max.	4 mm <sup>2</sup>	Průřez připojení vodiče, pevné jádro, min.	0.05 mm <sup>2</sup>
Průřez připojení vodičů, jemně splétané, min.	0.05 mm <sup>2</sup>		

### Všeobecně

Průřez propojení AWG, max.	AWG 12	Návod k instalaci	Sběrnice
Průřez propojení AWG, min.	AWG 30	Standardy	IEC 60947-7-1

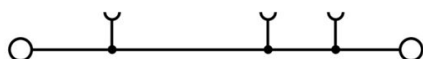
**Technické údaje**

Nosná lišta	TS 35
-------------	-------

**Klasifikace**

ETIM 8.0	EC000897	ETIM 9.0	EC000897
ETIM 10.0	EC000897	ECLASS 14.0	27-25-01-01
ECLASS 15.0	27-25-01-01		

**Nákresy**



## ZDU 2.5 VI

**Weidmüller Interface GmbH & Co. KG**  
 Klingenbergstraße 26  
 D-32758 Detmold  
 Germany

www.weidmueller.com

## Příslušenství

### Propojky



Rozdělení nebo násobení potenciálu do sousedících svorkovnic se provádí prostřednictvím propojek. Dalšímu úsilí o propojení se lze snadno vyhnout. I když jsou póly přerušeny, spolehlivost kontaktu ve svorkovnicích je stále zajištěna. Naše portfolio nabízí zásuvné a šroubovatelné systémy propojek pro modulární svorkovnice.

### Všeobecné objednací údaje

Typ	ZQV 2.5/2	Verze
Číslo	<a href="#">1608860000</a>	Z řada, Spojovací konektor, 24 A
objednávky		
GTIN (EAN)	4008190123680	
Množství	60 ST	
Typ	ZQV 2.5/3	Verze
Číslo	<a href="#">1608870000</a>	Příslušenství, Spojovací konektor, 24 A
objednávky		
GTIN (EAN)	4008190061630	
Množství	60 ST	
Typ	ZQV 2.5/4	Verze
Číslo	<a href="#">1608880000</a>	Příslušenství, Spojovací konektor, 24 A
objednávky		
GTIN (EAN)	4008190082208	
Množství	60 ST	
Typ	ZQV 2.5/5	Verze
Číslo	<a href="#">1608890000</a>	Příslušenství, Spojovací konektor, 24 A
objednávky		
GTIN (EAN)	4008190065713	
Množství	20 ST	
Typ	ZQV 2.5/6	Verze
Číslo	<a href="#">1608900000</a>	Příslušenství, Spojovací konektor, 24 A
objednávky		
GTIN (EAN)	4008190149840	
Množství	20 ST	
Typ	ZQV 2.5/7	Verze
Číslo	<a href="#">1608910000</a>	Příslušenství, Spojovací konektor, 24 A
objednávky		
GTIN (EAN)	4008190159665	
Množství	20 ST	
Typ	ZQV 2.5/8	Verze
Číslo	<a href="#">1608920000</a>	Příslušenství, Spojovací konektor, 24 A
objednávky		
GTIN (EAN)	4008190061531	
Množství	20 ST	
Typ	ZQV 2.5/9	Verze
Číslo	<a href="#">1608930000</a>	Příslušenství, Spojovací konektor, 24 A
objednávky		
GTIN (EAN)	4008190117009	
Množství	20 ST	

## ZDU 2.5 VI

**Weidmüller Interface GmbH & Co. KG**

Klingenbergstraße 26

D-32758 Detmold

Germany

[www.weidmueller.com](http://www.weidmueller.com)

## Příslušenství

Typ	ZQV 2.5/10	Verze
Číslo	<a href="#">1608940000</a>	Příslušenství, Spojovací konektor, 24 A
objednávky		
GTIN (EAN)	4008190099060	
Množství	20 ST	
Typ	ZQV 2.5/20	Verze
Číslo	<a href="#">1908960000</a>	Z řada, Spojovací konektor, Pro svorky, Počet pólů: 20
objednávky		
GTIN (EAN)	4032248535293	
Množství	20 ST	
Typ	ZQV 2.5/50	Verze
Číslo	<a href="#">1697540000</a>	Příslušenství, Spojovací konektor, 24 A
objednávky		
GTIN (EAN)	4008190883256	
Množství	10 ST	

## Koncové a předělové desky



Dělicí desky a koncové desky jsou nezbytným příslušenstvím pro svorkovnice. Dělicí desky zajišťují optické a elektrické oddělení různých potenciálů a funkčních skupin, čímž zvyšují bezpečnost a zajišťují přehlednou strukturu uvnitř rozvaděče. Koncové desky uzavírají řadu svorkovnic po stranách, chrání před kontaktem s živými částmi a zajišťují čistý a stabilní povrch. Oba komponenty jsou přesně sladěny s příslušnou řadou svorkovnic Weidmüller, což přispívá k bezpečnému, kompatibilnímu a profesionálnímu zapojení.

## Všeobecné objednací údaje

Typ	ZAP/TW 1	Verze
Číslo	<a href="#">1608740000</a>	Z řada, Příslušenství, Bočnice, Dělicí deska
objednávky		
GTIN (EAN)	4008190190859	
Množství	50 ST	
Typ	ZAP/TW 1 BL	Verze
Číslo	<a href="#">1608750000</a>	Z řada, Příslušenství, Bočnice, Dělicí deska
objednávky		
GTIN (EAN)	4008190190866	
Množství	50 ST	
Typ	ZAP/TW 1 GN	Verze
Číslo	<a href="#">1683680000</a>	Z řada, Bočnice, Dělicí deska
objednávky		
GTIN (EAN)	4008190476489	
Množství	50 ST	
Typ	ZAP/TW 1 GR	Verze
Číslo	<a href="#">1683710000</a>	Z řada, Bočnice, Dělicí deska
objednávky		
GTIN (EAN)	4008190476793	
Množství	50 ST	

## ZDU 2.5 VI

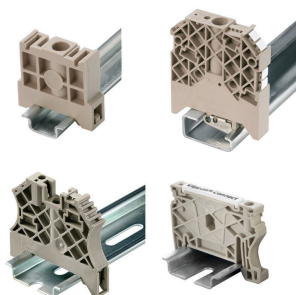
**Weidmüller Interface GmbH & Co. KG**  
Klingenbergstraße 26  
D-32758 Detmold  
Germany

www.weidmueller.com

## Příslušenství

Typ	ZAP/TW 1 OR	Verze
Číslo	<a href="#">1608760000</a>	Z řada, Bočnice, Dělicí deska
objednávky		
GTIN (EAN)	4008190190873	
Množství	50 ST	
Typ	ZAP/TW 1 RT	Verze
Číslo	<a href="#">1683660000</a>	Z řada, Bočnice, Dělicí deska
objednávky		
GTIN (EAN)	4008190483111	
Množství	50 ST	
Typ	ZAP/TW 1 SW	Verze
Číslo	<a href="#">1683730000</a>	Z řada, Bočnice, Dělicí deska
objednávky		
GTIN (EAN)	4008190476885	
Množství	50 ST	

## Koncová podpěra



Nabídka produktů Weidmüller zahrnuje koncové držáky, které zaručují trvalou a spolehlivou montáž na přípojnicích a které brání sklouznutí. K dispozici jsou verze se šrouby i bez šroubů. Koncový držák nabízí více možností označení, také místo pro skupinové značky a rovněž držák zkušební zástrčky.

## Všeobecné objednací údaje

Typ	EW 35	Verze
Číslo	<a href="#">0383560000</a>	Bočnice, Běžová, TS 35, V-2, Wemid, Šířka: 8.5 mm, 100 °C
objednávky		
GTIN (EAN)	4008190181314	
Množství	50 ST	
Typ	EW 35 GR 7032	Verze
Číslo	<a href="#">0383530000</a>	Bočnice, Šedá, TS 35, V-0, Wemid, Šířka: 9 mm, 120 °C
objednávky		
GTIN (EAN)	4008190027322	
Množství	50 ST	
Typ	EW 35/SCHA/M3	Verze
Číslo	<a href="#">0258660000</a>	Bočnice, Běžová, TS 35, V-2, Wemid, Šířka: 16.5 mm, 100 °C
objednávky		
GTIN (EAN)	4008190033477	
Množství	20 ST	
Typ	WEW 35/1	Verze
Číslo	<a href="#">1059000000</a>	Bočnice, Tmavě béžová, TS 35, V-2, Wemid, Šířka: 12 mm, 100 °C
objednávky		
GTIN (EAN)	4008190172282	
Množství	50 ST	
Typ	WEW 35/2	Verze
Číslo	<a href="#">1061200000</a>	Bočnice, Tmavě béžová, TS 35, HB, Wemid, Šířka: 8 mm, 100 °C
objednávky		
GTIN (EAN)	4008190030230	
Množství	50 ST	

## ZDU 2.5 VI

**Weidmüller Interface GmbH & Co. KG**  
Klingenbergstraße 26  
D-32758 Detmold  
Germany

www.weidmueller.com

## Příslušenství

Typ	ZEW 35	Verze
Číslo	<a href="#">9540000000</a>	Bočnice, Tmavě béžová, TS 35, V-2, Wemid, Šířka: 6 mm, 100 °C
objednávky		
GTIN (EAN)	4008190956264	
Množství	20 ST	
Typ	ZEW 35/2	Verze
Číslo	<a href="#">8630740000</a>	Bočnice, Tmavě béžová, TS 35, V-2, Wemid, Šířka: 8 mm, 100 °C
objednávky		
GTIN (EAN)	4032248348916	
Množství	20 ST	

## Testovací adaptér a testovací zásuvky



Testovací adaptéry a testovací zásuvky se používají pro elektrické připojení mezi svorkovnicemi a testovacím zařízením. Tímto způsobem lze elektrický kontakt vytvořit v propojeném stavu a měření lze provést snadno.

## Všeobecné objednávací údaje

Typ	ZTA 1	Verze
Číslo	<a href="#">1609040000</a>	Příslušenství, Adaptér zkoušečky, 9 A
objednávky		
GTIN (EAN)	4008190196851	
Množství	25 ST	
Typ	ZTA 1/ZA	Verze
Číslo	<a href="#">1609050000</a>	Příslušenství, Adaptér zkoušečky, 9 A
objednávky		
GTIN (EAN)	4008190206543	
Množství	25 ST	
Typ	PS 2.3 RT	Verze
Číslo	<a href="#">0180400000</a>	Testovací adaptér (svorka), 230 V, 20 mA
objednávky		
GTIN (EAN)	4008190060121	
Množství	20 ST	

## Redukční objímky



Použití redukčních objímek zjednodušuje připojování vodičů s menším průřezem. Vodiče lze bezpečně vložit do upínacího bodu bez třepení vláken. Použití redukční objímky soustředí vodič na střed vstupního bodu.

## ZDU 2.5 VI

**Weidmüller Interface GmbH & Co. KG**  
 Klingenbergstraße 26  
 D-32758 Detmold  
 Germany

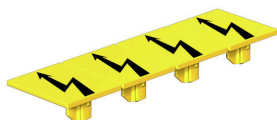
www.weidmueller.com

## Příslušenství

### Všeobecné objednací údaje

Typ	ZRH 2.5/1 WS	Verze
Číslo	<a href="#">1614300000</a>	Z řada, Redukční objímka
objednávky		
GTIN (EAN)	4008190206789	
Množství	1000 ST	
Typ	ZRH 2.5/2 GR/V0	Verze
Číslo	<a href="#">1614290000</a>	Z řada, Redukční objímka
objednávky		
GTIN (EAN)	4008190072476	
Množství	1000 ST	
Typ	ZRH 2.5/3	Verze
Číslo	<a href="#">1614280000</a>	Z řada, Redukční objímka
objednávky		
GTIN (EAN)	4008190206796	
Množství	1000 ST	

### Výstražný kryt



Výstražné kryty se symbolem blesku poskytují větší bezpečnost pro člověka a stroj. Používají se tam, kde musí být v aplikaci označeno vnější napětí.

### Všeobecné objednací údaje

Typ	ZAD 1/4	Verze
Číslo	<a href="#">1609110000</a>	Z řada, Kryt
objednávky		
GTIN (EAN)	4008190190910	
Množství	20 ST	

## Příslušenství

### Vlastní tisk



Štítek Dekafix (DEK) je univerzální štítek pro všechny vodiče a zásuvné konektory i elektronické sub-sestavy. Tento systém je ideální pro krátké číselné sekvence a zahrnuje širokou řadu předtištěných značek.

Pásy pro rychlou instalaci v jediném pracovním kroku. Potisk je dobře čitelný, má perfektní kontrast a je k dispozici v různých šířkách.

- Široká řada potišťovaných značek pro okamžité použití
- Pásy pro rychlou instalaci
- Značky na konektory vhodné pro všechny kabelové konektory
- K dispozici jako čisté MultiCard, nebo se standardním potiskem

Pro vlastní potisk: Prosíme zašlete nám soubor pro náš software na značení M-Print PRO nebo M-Print PRO Online (bez instalace) s vašimi požadavky na značení.

### Všeobecné objednací údaje

Typ	DEK 5/5 MC SDR	Verze
Číslo	<a href="#">1609810000</a>	Dekafix, Označení svorek, 5 x 5 mm, Rozteč v mm (P): 5.00
objednávky		Weidmueller, Podle specifikace zákazníka
GTIN (EAN)	4008190456597	
Množství	200 ST	

### Prázdné



Značky WS jsou ideální volbou pro konektory řady W. Díky jejich systémové kompatibilitě lze WS štítky využít i s řadami I a Z. Velká plocha na značení umožňuje dlouhé řetězce znaků, ale také víceřádkový text.

Štítky WS jsou ideální na značení pomocí dlouhých řetězců znaků. Díky osvědčenému formátu MultiCard je možný tisk pomocí tiskárny PrintJet CONNECT nebo plotteru.

- Lze nasazovat v pásech nebo jednotlivě
- Štítky v ověřeném formátu MultiCard

Pro vlastní potisk: Prosíme zašlete nám soubor pro náš software na značení M-Print PRO nebo M-Print PRO Online (bez instalace) s vašimi požadavky na značení.

### Všeobecné objednací údaje

Typ	WS 12/5 MC NE WS	Verze
Číslo	<a href="#">1609860000</a>	WS, Označení svorek, 12 x 5 mm, Rozteč v mm (P): 5.00
objednávky		Weidmueller, Allen-Bradley, Bílá
GTIN (EAN)	4008190203481	
Množství	720 ST	
Typ	ZS 15/5 MC NE WS	Verze
Číslo	<a href="#">1646630000</a>	ZS, Označení svorek, 15 x 5 mm, Rozteč v mm (P): 5.00 Weidmueller,
objednávky		Allen-Bradley, Bílá
GTIN (EAN)	4008190401214	
Množství	480 ST	

## ZDU 2.5 VI

**Weidmüller Interface GmbH & Co. KG**  
Klingenbergstraße 26  
D-32758 Detmold  
Germany

www.weidmueller.com

## Příslušenství

### ZGB pantové skupinové držáky



ZGB 15 je otočný držák štítků. Tento držák na značky může pojmout značky na konektory Dekafix 5, WS 12/5 nebo vkládací štítky ESO 15.

ZGB 30 je otočný držák štítků. Tento držák na značky může pojmout značky na konektory Dekafix 5, WS 12/5 nebo vkládací štítky ESO 7.

Zasouvací štítky a ochranné pásky neleznete pod záložkou „Příslušenství“.

#### Všeobecné objednací údaje

Typ	ZGB 15	Verze
Číslo	<a href="#">1636530000</a>	Označení svorek, Označení svorek, 15 x 7 mm, Rozteč v mm (P): 5.00
objednávky		Weidmueller, Bílá
GTIN (EAN)	4008190297053	
Množství	20 ST	
Typ	ZGB 30	Verze
Číslo	<a href="#">1611930000</a>	Označení svorek, Označení svorek, 32 x 7 mm, Rozteč v mm (P): 5.00
objednávky		Weidmueller, Bílá
GTIN (EAN)	4008190002251	
Množství	20 ST	

### Držák štítku značení



Držák značky nabízí možnost dodatečné montáže standardních značek s roztečí 5 nebo 5,1 mm. Úhlové držáky lze volitelně zacvaknout a lze je namontovat do všech standardních označovacích kanálů modulárních svorkovnic Klippon® Connect. Typy montážních značek naleznete v příslušném příslušenství držáku označení.

#### Všeobecné objednací údaje

Typ	BZT 1 WS 10/5	Verze
Číslo	<a href="#">1805490000</a>	Příslušenství, Držák štítku značení
objednávky		
GTIN (EAN)	4032248270231	
Množství	100 ST	
Typ	BZT 2 WS 10/5	Verze
Číslo	<a href="#">1805480000</a>	Příslušenství, Držák štítku značení
objednávky		
GTIN (EAN)	4032248270224	
Množství	100 ST	
Typ	BZT 1 ZA WS 10/5	Verze
Číslo	<a href="#">1805520000</a>	Příslušenství, Držák štítku značení
objednávky		
GTIN (EAN)	4032248270248	
Množství	100 ST	

## Příslušenství

### WS 12/5



#### WS/ DEK

MultiMark značky používají inovativní kompozitní materiál sestávající ze dvou komponent. Tuhý okraj podkladu značky se bezpečně připne ke konektoru. Díky elastické povrchové úpravě se značka snadno připne. Tento speciálně ražený materiál lze natáhnout, čímž lze pokrýt různé rozestupy, které se obzvláště u dlouhých svorkovnic nasčítají. Další výhoda: na materiál povrchu se skvěle tiskne a tím zaručuje trvanlivé značení odolné proti opotřebení. Rozlišení tisku 300 dpi také umožňuje velmi snadno čitelný potisk.

Vaše výhody s MultiMark

- Kompatibilní s modulárními svorkovnicemi společnosti Weidmüller
- Pevně držící a odolný tisk
- Kontinuální pásy šetří s časem při instalaci
- Snadná instalace díky inovativnímu kompozitnímu materiálu
- Velké pole pro štítek pro optimální čitelnost
- Vysoká flexibilita díky nezávislosti na výrobci

#### Všeobecné objednací údaje

Typ	WS 12/5 MM WS	Verze
Číslo	<a href="#">2007190000</a>	WS, Označení svorek, 12 x 5 mm, Weidmueller, Bílá
objednávky		
GTIN (EAN)	4050118392036	
Množství	800 ST	

### Plochý šroubovák



Sady šroubováků izolovaných dle VDE, k práci na součástech pod napětím až do 1000 V AC a 1500 V DC, DIN EN 60900. IEC 900. Každý kus testován na „GS“ bezpečnost. Hrot vyrobený z vytvrzené, vysokolegované chrom-vanadiové molybdenové oceli, úprava povrchu z dělového bronzu.

#### Všeobecné objednací údaje

Typ	SDIS SLIM 0.6X3.5X100	Verze
Číslo	<a href="#">2749610000</a>	Montážní nástroj, Šířka čepele (B): 3.5 mm, Délka čepele: 100 mm,
objednávky		Tloušťka čepele (A): 0.6 mm
GTIN (EAN)	4050118896350	
Množství	1 ST	