



Speciální slitina litá pod tlakem a vícevrstvé povrchové těsnění poskytuje úplnou ochranu pro kryty HDC. Chytře navržený blokovací systém je vyroben z nerezové oceli. To zaručuje dlouhou životnost s vysokou odolností proti korozi a nárazům.

Blokovací systém krytu nabízí integrovanou bezpečnost. Náš unikátní patentovaný pružinový systém zajišťuje blokování krytu pevným držením a zabraňuje náhodnému otevření.

Laserový popis umožňuje snadnou a rychlou identifikaci. Každý kryt je trvale označen laserovým popisem tak, aby každý produkt mohl být rychle rozpoznán a umístěn. Weidmüller RockStar® IP65 / NEMA typ 4X kryty - vaše nejlepší volba pro průmyslové kryty s ochranou IP65.

### Všeobecné objednací údaje

Verze	HDC pouzdra, Instalační velikost: 1, Stupeň krytí: IP65, v zapojeném stavu, Přepážkový kryt, Boční uzamykací svorka na dolní straně, Standardně, Velikost kabelových vstupů: none
Číslo objednávky	<a href="#">1652420000</a>
Typ	HDC 07A AWLU
GTIN (EAN)	4008190402471
Množství	1 items

## Technické údaje

### Osvědčení

Schválení



ROHS	Shoda
UL File Number Search	<a href="#">Web UL</a>
Č. osvědčení (cURus)	E92202

### Rozměry a hmotnosti

Hloubka	66 mm	Hloubka (v palcích)	2.5984 inch
Výška	53 mm	Výška (v palcích)	2.0866 inch
Šířka	37 mm	Šířka (v palcích)	1.4567 inch
Rozměr při montáži – šířka	30 mm	Čistá hmotnost	20.24 g

### Teploty

Mezní teplota	-40 °C ... 125 °C
---------------	-------------------

### Shoda produktu s prostředím

Stav souladu se směrnicí RoHS	V souladu bez výjimky
REACH SVHC	Potassium perfluorobutane sulfonate 29420-49-3
SCIP	2f94735a-9fba-4903-842f-4fb9aa902310

Chemická odolnost	Látka	Aceton
	Chemická odolnost	Podmíněně odolné
	Látka	Vrtací olej
	Chemická odolnost	Odolné
	Látka	Nafta
	Chemická odolnost	Odolné
	Látka	Etylalkohol
	Chemická odolnost	Odolné
	Látka	Převodový olej
	Chemická odolnost	Odolné
	Látka	Hydraulický olej
	Chemická odolnost	Odolné
	Látka	Chladivo
	Chemická odolnost	Odolné
	Látka	Petrolejový benzin
	Chemická odolnost	Odolné
	Látka	Pot
	Chemická odolnost	Odolné
	Látka	Prémiový benzin
	Chemická odolnost	Podmíněně odolné
Látka	Voda	
Chemická odolnost	Odolné	
Látka	UV	
Chemická odolnost	Nestabilní	
Látka	Ozón	
Chemická odolnost	Nestabilní	

### Obecné údaje

Klasifikace hořlavosti UL 94	V-0	Stupeň krytí	IP65, v zapojeném stavu
------------------------------	-----	--------------	-------------------------

## Technické údaje

### Rozměry

Délka rozteče otvorů A2	30 mm	Kabelový vstup	úhlové
Šířka pouzdra C	24 mm	Šířka základny C1	42 mm
Celková délka pouzdra	42 mm	Výška pouzdra B	27 mm
Výška základny B1	3 mm		

### Verze

Počet kabelových průchodek	0	Velikost kabelových vstupů	none
Horní část/dolní část/víčko	dolní část	Kryt	bez krytu
Utahovací moment	0.5 Nm	Počet kabelových vstupů ze strany	0
Design pouzdra	Přepážkový kryt	Design zajišťovacího systému	Boční uzamykací svorka na dolní straně
Design	Standardně	Instalační velikost	1
Kabelový vstup	úhlové	Typ	Bulkhead (průchodka)
Verze svorky	Boční uzamykací svorka	Těsnění	NBR
Barva (RAL)	RAL 1001	BG	1
Vhodné pro systém ModuPlug®	Ne		

### Důležitá poznámka

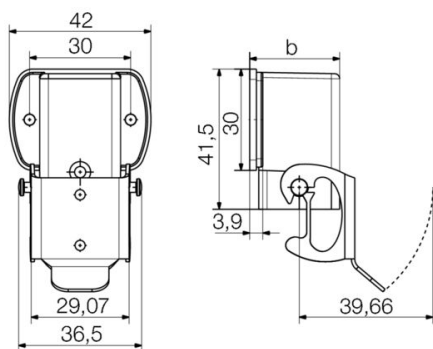
Informace o produktu Při montáži skříní se ujistěte, že je ploché těsnění správně usazeno.

### Klasifikace

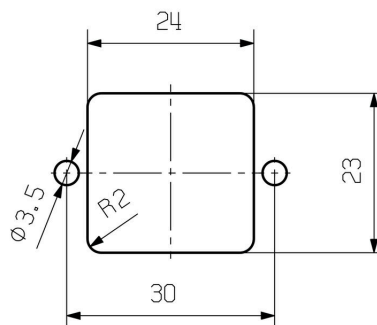
ETIM 8.0	EC000437	ETIM 9.0	EC000437
ETIM 10.0	EC000437	ECLASS 14.0	27-44-02-02
ECLASS 15.0	27-44-02-02		

Nákresy

Výkres



Montážní výřez



## Příslušenství

### Kryt



Speciální slitina litá pod tlakem a vícevrstvé povrchové těsnění poskytuje úplnou ochranu pro kryty HDC.

Chytře navržený blokovací systém je vyroben z nerezové oceli. To zaručuje dlouhou životnost s vysokou odolností proti korozi a nárazům.

Blokovací systém krytu nabízí integrovanou bezpečnost. Náš unikátní patentovaný pružinový systém zajišťuje blokování krytu pevným držením a zabráňuje náhodnému otevření.

Laserový popis umožňuje snadnou a rychlou identifikaci. Každý kryt je trvale označen laserovým popisem tak, aby každý produkt mohl být rychle rozpoznán a umístěn. Weidmüller RockStar® IP65 / NEMA typ 4X kryty - vaše nejlepší volba pro průmyslové kryty s ochranou IP65.

### Všeobecné objednací údaje

Typ	HDC 07A DODL 2BO	Verze
Číslo	<a href="#">1665760000</a>	HDC pouzdra, Instalační velikost: 1, Stupeň krytí: IP65, v zapojeném stavu, Kryt dolní části pouzdra, Boční uzamykací svorka na dolní straně, Standardně, Velikost kabelových vstupů: none
objednávky		
GTIN (EAN)	4008190422783	
Množství	1 ST	
Typ	HDC 07A DMDL 2BO	Verze
Číslo	<a href="#">1665770000</a>	HDC pouzdra, Instalační velikost: 1, Stupeň krytí: IP65, v zapojeném stavu, Kryt dolní části pouzdra, Boční uzamykací svorka na dolní straně, Standardně, Velikost kabelových vstupů: none
objednávky		
GTIN (EAN)	4008190422790	
Množství	1 ST	