

HDC-C-HE-BM0.75-1.00AU**Weidmüller Interface GmbH & Co. KG**

Klingenbergstraße 26

D-32758 Detmold

Germany

www.weidmueller.com



Krimpované spoje poskytují elektrické a mechanické spojení mezi vodičem a kontaktem, které je bezpečné a spolehlivé. Optimální krimpované připojení je plynotěsné a odolné proti korozi.

Všeobecné objednací údaje

| | |
|------------------|--|
| Verze | Zátěžové konektory, Nalisovaný kontakt, HE, HEE, HQ, MixMate, Zásuvka, Průřez vodiče, max.: 1, soustružené, Slitina mědi |
| Číslo objednávky | 1651480000 |
| Typ | HDC-C-HE-BM0.75-1.00AU |
| GTIN (EAN) | 4008190400156 |
| Množství | 100 items |

Technické údaje

Osvědčení

Schválení



| | |
|-----------------------|------------------------|
| ROHS | Shoda |
| UL File Number Search | Web UL |
| Č. osvědčení (cURus) | E92202 |

Rozměry a hmotnosti

| | | | |
|--------|--------|----------------|--------|
| Průměr | 4.5 mm | Čistá hmotnost | 1.57 g |
|--------|--------|----------------|--------|

Shoda produktu s prostředím

| | |
|---|--------------------------------------|
| Stav souladu se směrnicí RoHS | V souladu s výjimkou |
| Výjimka ze směrnice RoHS (je-li použitelné/známo) | 6c |
| REACH SVHC | Lead 7439-92-1 |
| SCIP | 6eabd5ae-2d6b-409e-8bdf-87c27ee10e40 |

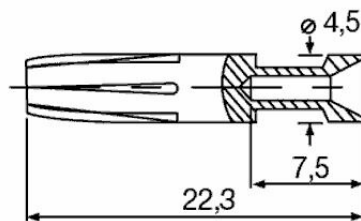
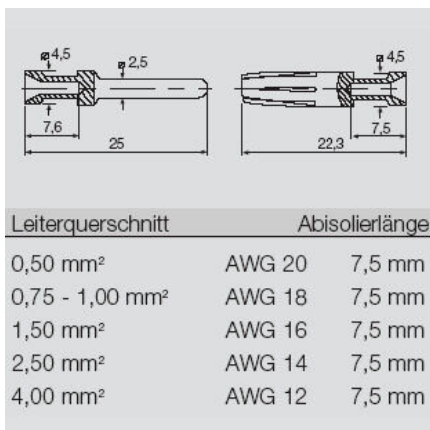
Všeobecné údaje

| | | | |
|--------------------------|----------------------|--|--------------------------|
| Průměr kontaktu, kolík Ø | 2.5 mm | Délka odizolování, jmenovité připojení | 7.5 mm |
| Typ připojení | Nalisované připojení | Verze - vložka | HE, HEE, HQ, MixMate |
| Objemový odpor | ≤2 mΩ | Průřez vodiče, max. | 1 mm ² |
| Průřez vodiče, min. | 0.75 mm ² | Provedení povrchu | zlato |
| Cykly zapojování | ≥ 500 | Typ | Zásuvka |
| Základní materiál | Slitina mědi | Řada | HE |
| Výrobní procesy | soustružené | Tloušťka povrchu, max. | 1.25 μm |
| Tloušťka povrchu, min. | 0.75 μm | Průřez připojeného vodiče | 0.75 - 1 mm ² |
| Materiál kontaktů | Slitina mědi | | |

Klasifikace

| | | | |
|-------------|-------------|-------------|-------------|
| ETIM 8.0 | EC000796 | ETIM 9.0 | EC000796 |
| ETIM 10.0 | EC000796 | ECLASS 14.0 | 27-44-02-04 |
| ECLASS 15.0 | 27-44-02-04 | | |

Nákresy



HDC-C-HE-BM0.75-1.00AU

Weidmüller Interface GmbH & Co. KG
 Klingenbergstraße 26
 D-32758 Detmold
 Germany

www.weidmueller.com

Příslušenství

Crimping tools



Krimpovací kleště pro točené kontakty

- Ráčna zaručuje přesné krimpování
- Možnost uvolnění v případě chybné manipulace
- Se zarážkou pro přesné polohování kontaktů.

Všeobecné objednací údaje

| | | |
|------------|----------------------------|--|
| Typ | CTX CM 1.6/2.5 | Verze |
| Číslo | 9018490000 | Nástroj k nalisování koncovek, Nástroj k nalisování kontaktů, |
| objednávky | | 0.14mm ² , 4mm ² , W krimpování |
| GTIN (EAN) | 4008190884598 | |
| Množství | 1 ST | |
| Typ | CTIN CM 1.6/2.5 | Verze |
| Číslo | 9205430000 | Nástroj k nalisování koncovek, Nástroj k nalisování kontaktů, |
| objednávky | | 0.14mm ² , 6mm ² , 4-drážkové krimpování |
| GTIN (EAN) | 4032248733446 | |
| Množství | 1 ST | |

Nástroje na vyjmutí kontaktu



Weidmüller nabízí celou řadu krimpovacího nářadí, nástrojů na rozepínání kontaktů a optických nástrojů.

Všeobecné objednací údaje

| | | |
|------------|----------------------------|-------------------------------------|
| Typ | REMOVAL TOOL HE | Verze |
| Číslo | 1866750000 | Nářadí, Nástroj na vyjmutí kontaktu |
| objednávky | | |
| GTIN (EAN) | 4032248437078 | |
| Množství | 1 ST | |