

HDC-C-HE-BM0.5AU**Weidmüller Interface GmbH & Co. KG**

Klingenbergstraße 26

D-32758 Detmold

Germany

www.weidmueller.com



Krimpované spoje poskytují elektrické a mechanické spojení mezi vodičem a kontaktem, které je bezpečné a spolehlivé. Optimální krimpované připojení je plynotěsné a odolné proti korozi.

Všeobecné objednací údaje

Verze	Zátěžové konektory, Nalisovaný kontakt, HE, HEE, HQ, MixMate, Zásuvka, Průřez vodiče, max.: 0.5, soustružené, Slitina mědi
Číslo objednávky	1651470000
Typ	HDC-C-HE-BM0.5AU
GTIN (EAN)	4008190400149
Množství	100 items

Technické údaje

Osvědčení

Schválení



ROHS	Shoda
UL File Number Search	Web UL
Č. osvědčení (cURus)	E92202

Rozměry a hmotnosti

Průměr	4.5 mm	Čistá hmotnost	1.52 g
--------	--------	----------------	--------

Shoda produktu s prostředím

Stav souladu se směrnicí RoHS	V souladu s výjimkou
Výjimka ze směrnice RoHS (je-li použitelné/známo)	6c
REACH SVHC	Lead 7439-92-1
SCIP	6eabd5ae-2d6b-409e-8bdf-87c27ee10e40

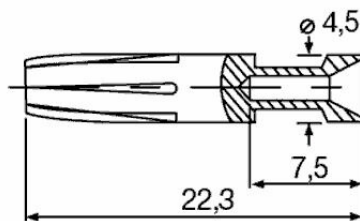
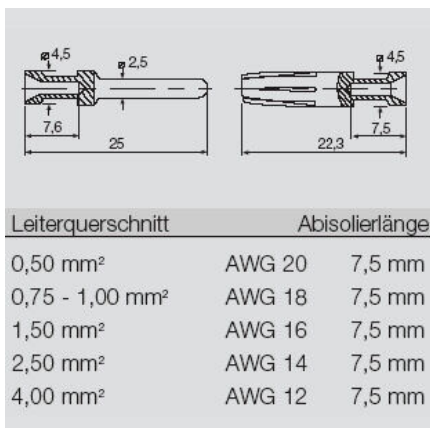
Všeobecné údaje

Průměr kontaktu, kolík Ø	2.5 mm	Délka odizolování, jmenovité připojení	7.5 mm
Typ připojení	Nalisované připojení	Verze – vložka	HE, HEE, HQ, MixMate
Objemový odpor	≤2 mΩ	Průřez vodiče, max.	0.5 mm ²
Průřez vodiče, min.	0.5 mm ²	Provedení povrchu	zlato
Cykly zapojování	≥ 500	Typ	Zásuvka
Základní materiál	Slitina mědi	Řada	HE
Výrobní procesy	soustružené	Tloušťka povrchu, max.	1.25 μm
Tloušťka povrchu, min.	0.75 μm	Průřez připojeného vodiče	0.5 - 0.5 mm ²
Materiál kontaktů	Slitina mědi		

Klasifikace

ETIM 8.0	EC000796	ETIM 9.0	EC000796
ETIM 10.0	EC000796	ECLASS 14.0	27-44-02-04
ECLASS 15.0	27-44-02-04		

Nákresy



HDC-C-HE-BM0.5AU

Weidmüller Interface GmbH & Co. KG
 Klingenbergstraße 26
 D-32758 Detmold
 Germany

www.weidmueller.com

Příslušenství

Crimping tools



Krimpovací kleště pro točené kontakty

- Ráčna zaručuje přesné krimpování
- Možnost uvolnění v případě chybné manipulace
- Se zarážkou pro přesné polohování kontaktů.

Všeobecné objednací údaje

Typ	CTX CM 1.6/2.5	Verze
Číslo	9018490000	Nástroj k nalisování koncovek, Nástroj k nalisování kontaktů,
objednávky		0.14mm ² , 4mm ² , W krimpování
GTIN (EAN)	4008190884598	
Množství	1 ST	
Typ	CTIN CM 1.6/2.5	Verze
Číslo	9205430000	Nástroj k nalisování koncovek, Nástroj k nalisování kontaktů,
objednávky		0.14mm ² , 6mm ² , 4-drážkové krimpování
GTIN (EAN)	4032248733446	
Množství	1 ST	

Nástroje na vyjmutí kontaktu



Weidmüller nabízí celou řadu krimpovacího nářadí, nástrojů na rozepínání kontaktů a optických nástrojů.

Všeobecné objednací údaje

Typ	REMOVAL TOOL HE	Verze
Číslo	1866750000	Nářadí, Nástroj na vyjmutí kontaktu
objednávky		
GTIN (EAN)	4032248437078	
Množství	1 ST	