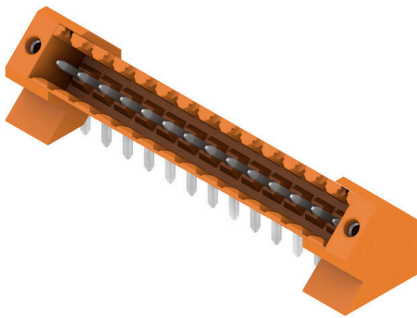


SL 3.50/14/135F 3.2SN OR BX

Weidmüller Interface GmbH & Co. KG
 Klingenbergstraße 26
 D-32758 Detmold
 Germany

www.weidmueller.com

Obrázek výrobku



Konektory samci pro pájení vlnou s roztečí 3,50 mm

- Směr zapojení je paralelní (90°), rovný (180°) nebo zahnutý (135°) vůči DPS
- Varianty krytů: šroubová příruba (F)
- Baleno v kartonové krabici (BX)
- Konektor samec lze kódovat

Všeobecné objednací údaje

Verze	Zásuvný konektor PCB plug in, řada kolíků, Příruba, Připojení pájením přetavením průchozím otvorem, 3.50 mm, Počet pólů: 14, 135°, Pájecí kolík, délka (l): 3.2 mm, pocínované, Oranžová, Box
Číslo objednávky	1643450000
Typ	SL 3.50/14/135F 3.2SN OR BX
GTIN (EAN)	4008190282219
Množství	30 items
Údaje výrobku	IEC: 320 V / 15 A UL: 300 V / 10 A
Balení	Box

Technické údaje

Osvědčení

Schválení



ROHS	Shoda
UL File Number Search	Web UL
Č. osvědčení (UR)	E60693

Rozměry a hmotnosti

Hloubka	13.2 mm	Hloubka (v palcích)	0.5197 inch
Výška	16.2 mm	Výška (v palcích)	0.6378 inch
Nejvyšší nebo nejnižší verze	13 mm	Šířka	56 mm
Šířka (v palcích)	2.2047 inch	Čistá hmotnost	4.73 g

Shoda produktu s prostředím

Stav souladu se směrnicí RoHS	V souladu bez výjimky
REACH SVHC	Ne SVHC nad 0,1 wt%
Uhlíková stopa výrobku	Kolébka k bráně 0,036 kg CO2 eq.

Balení

Balení	Box	Délka VPE	131.00 mm
Šířka VPE	121.00 mm	Výška VPE	48.00 mm

Parametry systému

Skupina produktů	OMNIMATE Signal - řada BL/SL 3,50
Typ připojení	Připojení desky
Montáž na PCB desku	Připojení pájením přetavením průchozím otvorem
Rozteč v mm (P)	3.50 mm
Rozteč v palcích (P)	0.138 "
Výstupní tvarovka	135°
Počet pólů	14
Počet pájených kolíků na pól	1
Pájecí kolík, délka (l)	3.2 mm
Tolerance délky pájecích pinů	+0.1 / -0.3 mm
Rozměry pájecích pinů	d = 1,2 mm, Osmiúhly
Rozměry pájecích pinů = d tolerance	0 / -0,03 mm
Průměr otvoru pájecího oka (D)	1.4 mm
Tolerance průměru otvoru pájecího oka + 0,1 mm (D)	
L1 v mm	45.50 mm
L1 v palcích	1.791 "
Počet řad	1
Množství řady kolíků	1
Ochrana bezpečná proti dotyku dle normy DIN VDE 57 106	Při zapojování bezpečné před dotykem prstů/ při odpojování bezpečný hřbet ruky
Ochrana bezpečná proti dotyku dle normy DIN VDE 0470	IP20 zapojené/ IP10 nezapojené
Objemový odpor	≤5 mΩ
Může být kódováno	Ano
Zásuvná síla / pól, max.	10 N
Tažná síla / pól, max.	10 N

SL 3.50/14/135F 3.2SN OR BX

Weidmüller Interface GmbH & Co. KG
Klingenbergstraße 26
D-32758 Detmold
Germany

www.weidmueller.com

Technické údaje

Utahovací moment	Typ krouticího momentu	Montážní šroub, PCB		
	Informace o použití	Utahovací moment	min.	0.1 Nm
			max.	0.15 Nm
		Doporučený šroub	Číslo dílu	PTSC KA 2.2X4.5 WN1412

Údaje o materiálu

Izolační materiál	PBT	Barevný	Oranžová
Barevný graf (podobné)	RAL 2000	Skupina izolačního materiálu	IIIa
Komparativní index sledování (CTI)	≥ 200	Moisture Level (MSL)	
Klasifikace hořlavosti UL 94	V-0	Materiál kontaktu	Slitina
Povrch kontaktu	pocínované	Struktura vrstev pájeného připojení	1...3 μm Ni / 2...4 μm Sn matt
Struktura vrstev kontaktu konektoru	1...3 μm Ni / 2...4 μm Sn matt	Skladovací teplota, min.	-40 °C
Skladovací teplota, max.	70 °C	Provozní teplota, min.	-50 °C
Provozní teplota, max.	100 °C	Teplotní rozsah, instalace, min.	-30 °C
Teplotní rozsah, instalace, max.	100 °C		

Jmenovité údaje podle IEC

testováno podle normy	IEC 60664-1, IEC 61984	Jmenovitý proud, min. počet pólů (Tu=20 °C)	15 A
Jmenovitý proud, max. počet pólů (Tu=20 °C)	11 A	Jmenovitý proud, min. počet pólů (Tu=40 °C)	13 A
Jmenovitý proud, max. počet pólů (Tu=40 °C)	9 A	Jmenovité napětí pro třídu přepětí / stupeň znečištění II/2	320 V
Jmenovité napětí pro třídu přepětí / stupeň znečištění III/2	160 V	Jmenovité napětí pro třídu přepětí / stupeň znečištění III/3	160 V
Jmenovité impulzní napětí pro třídu přepětí / stupeň znečištění II/2	2.5 kV	Jmenovité impulzní napětí pro třídu přepětí / stupeň znečištění III/2	2.5 kV
Jmenovité impulzní napětí pro třídu přepětí / stupeň znečištění III/3	2.5 kV	Krátkodobý odpor proti zkratovému proudu	3 x 1 s se 100 A

Jmenovité údaje podle CSA

Institut (CSA)	CSA	Č. osvědčení (CSA)	154685-1318353
Jmenovité napětí (aplikační skupina B / CSA)	300 V	Jmenovité napětí (aplikační skupina D / CSA)	300 V
Jmenovitý proud (aplikační skupina B / CSA)	10 A	Jmenovitý proud (aplikační skupina D / CSA)	10 A
Odkaz na hodnoty pro schválení	Specifikace jsou maximální hodnoty, podrobnosti viz příslušná certifikace.		

Jmenovité údaje podle UL 1059

Institut (UR)	UR	Č. osvědčení (UR)	E60693
Jmenovité napětí (aplikační skupina B / UL 1059)	300 V	Jmenovité napětí (aplikační skupina D / UL 1059)	300 V
Jmenovitý proud (aplikační skupina B / UL 1059)	10 A	Jmenovitý proud (aplikační skupina D / UL 1059)	10 A
Odkaz na hodnoty pro schválení	Specifikace jsou maximální hodnoty, podrobnosti viz příslušná certifikace.		

Technické údaje**Důležitá poznámka**

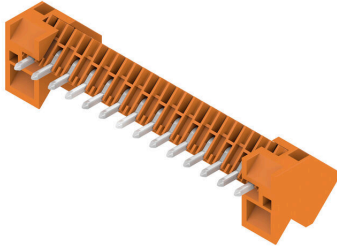
IPC shoda	Shoda: Produkty jsou vyvíjeny, vyráběny a dodávány v souladu s mezinárodními uznávanými standardy a normami a splňují zajištěné vlastnosti uvedené v datovém listu, respektive splňují dekorativní vlastnosti v souladu s IPC-A-610 „Třída 2“. Další nároky na produkty je možné vyhodnotit na požádání.
Poznámky	<ul style="list-style-type: none">• Additional variants on request• Gold-plated contact surfaces on request• Rated current related to rated cross-section & min. No. of poles.• P on drawing = pitch• Rated data refer only to the component itself. Clearance and creepage distances to other components are to be designed in accordance with the relevant application standards.• For additional mechanical support for male connectors with screw flange (...F), we recommend an additional cable gland with fastening screws (sheet metal screw ISO 1481-ST 2.2x4.5 C or ISO 7049-ST 2.2x4.5 C – see Accessories). Cable gland only permitted before soldering.• In accordance with IEC 61984, OMNIMATE-connectors are connectors without breaking capacity (COC). During designated use, connectors are not allowed to be engaged or disengaged when live or under load• Long term storage of the product with average temperature of 50 °C and maximum humidity 70%, 36 months

Klasifikace

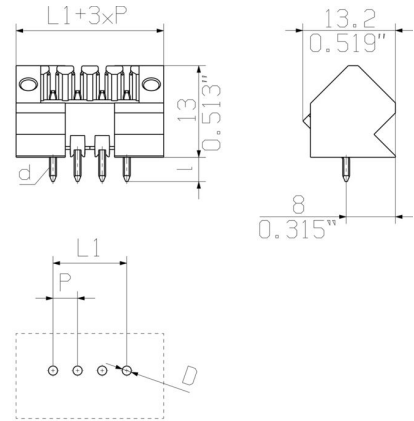
ETIM 8.0	EC002637	ETIM 9.0	EC002637
ETIM 10.0	EC002637	ECLASS 14.0	27-46-02-01
ECLASS 15.0	27-46-02-01		

Nákresy

Obrázek výrobku



Dimensional drawing



Příslušenství

Další příslušenství



Při vytváření perfektního řešení není žádná úloha příliš malá.

Připojení je jen jedna část celkového procesu. V aplikacích, kde je potřeba testovat, seskupovat nebo oddělovat potenciály jsou drobné detaily často klíčem k dokonalému řešení.

System není systémem bez těchto malých, ale užitečných detailů:

- Testovací zástrčky - zajišťují spolehlivé snímání z diagnostických zásuvek
- Propojky - zajišťují stabilní kontakt pro rozvod elektřiny přímo u připojení
- Předělovací prvky - rozdělení velkého množství konektorů samců do více oddělených kanálů konektorů samic
- Zámky a přichytky - volitelné připínací připojení odolné proti vibracím nebo montáž pro konektory samce a samice

Souběžně s výrobním procesem a aplikací - více příslušenství = méně práce

Všeobecné objednací údaje

Typ	BL/SL 3.50 VR BK BX	Verze
Číslo	1669300000	Zásuvný konektor PCB plug in, Příslušenství, Západky, černá, Počet pólů: 0
objednávky		
GTIN (EAN)	4008190428471	
Množství	100 ST	
Typ	BL/SL 3.50 VR OR BX	Verze
Číslo	1669310000	Zásuvný konektor PCB plug in, Příslušenství, Západky, Oranžová, Počet pólů: 0
objednávky		
GTIN (EAN)	4008190428488	
Množství	100 ST	

Kódovací prvky



Připojuje pouze to, co má být připojeno: správné připojení na správném místě.

Kódovací prvky a blokové zařízení jasně přiřazují připojovací prvky během výrobního procesu a provozu. Kódovací prvky a blokové zařízení se vkládají před montáží nebo během fáze osazování kabelu. Alternativa společnosti Weidmüller online konfigurace pomocí konfigurátoru variant pro okódování před dodávkou. Nesprávná instalace na obvodové desce a nesprávné zapojení připojovacích prvků už není možné. Výhoda: žádné řešení problémů při výrobě a žádné provozní chyby u uživatele.

Všeobecné objednací údaje

Typ	BL SL 3.5 KO OR	Verze
Číslo	1693430000	Zásuvný konektor PCB plug in, Příslušenství, Kódovací prvek, Oranžová, Počet pólů: 1
objednávky		
GTIN (EAN)	4008190867447	
Množství	100 ST	

SL 3.50/14/135F 3.2SN OR BX

Weidmüller Interface GmbH & Co. KG
Klingenbergstraße 26
D-32758 Detmold
Germany

www.weidmueller.com

Příslušenství

Typ	BL SL 3.5 KO SW	Verze
Číslo	1610100000	Zásuvný konektor PCB plug in, Příslušenství, Kódovací prvek, černá,
objednávky		Počet pólů: 1
GTIN (EAN)	4008190187637	
Množství	100 ST	