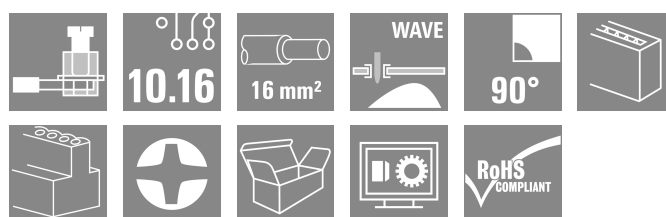


LU 10.16/02/90 4STI 3.2SN GY BX

Weidmüller Interface GmbH & Co. KG
 Klingenbergstraße 26
 D-32758 Detmold
 Germany

www.weidmueller.com

Obrázek výrobku



Podobné ilustraci

Tato svorka DPS poskytuje připojení pro 76 A a průřez vodiče 16 mm² pomocí oszkoušené metody připojení upínacím třmenem s roztečí 10,16 mm a s 90° směrem výstupu vodiče.

Všeobecné objednací údaje

Verze	Svorka PCB, 10.16 mm, Počet pólů: 2, 90°, Pájecí kolík, délka (l): 3.2 mm, pocínované, Oblázkově šedá, Připojení s upínacím třmenem, Upínací rozsah, max. : 16 mm ² , Box
Číslo objednávky	1635920000
Typ	LU 10.16/02/90 4STI 3.2SN GY BX
GTIN (EAN)	4008190273460
Množství	20 items
Údaje výrobku	IEC: 1000 V / 76 A / 0.5 - 16 mm ² UL: 300 V / 65 A / AWG 26 - AWG 6
Balení	Box

Technické údaje

Osvědčení

Schválení



ROHS	Shoda
UL File Number Search	Web UL
Č. osvědčení (UR)	E60693

Rozměry a hmotnosti

Hloubka	18.3 mm	Hloubka (v palcích)	0.7205 inch
Výška	31.7 mm	Výška (v palcích)	1.248 inch
Nejvyšší nebo nejnižší verze	28.5 mm	Šířka	20.32 mm
Šířka (v palcích)	0.8 inch	Čistá hmotnost	17.86 g

Shoda produktu s prostředím

Stav souladu se směrnicí RoHS	V souladu bez výjimky
REACH SVHC	Ne SVHC nad 0,1 wt%
Uhlíková stopa výrobku	Kolébka k bráně 0.136 kg CO2eq.

Balení

Balení	Box	Délka VPE	126.00 mm
Šířka VPE	90.00 mm	Výška VPE	41.00 mm

Typové testy

Test: Trvanlivost značení	Test	označení původu, identifikace typu, typ materiálu, jmenovitý průřez, označení schválení CSA, označení schválení UL, rozteč, trvanlivost	
	Vyhodnocení	k dispozici	
Test: průřez připojitelný svorkami	Standard	EN 60999/1993	
	Typ vodiče	Typ vodiče a průřez vodiče	H05V-K0,5
		Typ vodiče a průřez vodiče	H05V-U0,5
		Typ vodiče a průřez vodiče	H07V-K10
		Typ vodiče a průřez vodiče	H07V-U10
		Typ vodiče a průřez vodiče	H07V-U16
		Typ vodiče a průřez vodiče	AWG8/7
		Typ vodiče a průřez vodiče	AWG 8/19
		Typ vodiče a průřez vodiče	AWG 22/1
	Typ vodiče a průřez vodiče	AWG 22/19	
Test poškození a náhodného uvolnění vodičů	Vyhodnocení	vyhovělo	
	Standard	EN 60947-1/1991, část 8.2.4.3	
	Požadavek	0,3 kg	
	Typ vodiče	Typ vodiče a průřez vodiče H05V-K0,5	

Technické údaje

	Typ vodiče a průřez vodiče	H05V-U0,5
	Typ vodiče a průřez vodiče	AWG 22/1
	Typ vodiče a průřez vodiče	AWG 22/19
Vyhodnocení	vyhovělo	
Požadavek	2.0 kg	
Typ vodiče	Typ vodiče a průřez vodiče	H07V-K10
	Typ vodiče a průřez vodiče	H07V-U10
	Typ vodiče a průřez vodiče	AWG8/7
	Typ vodiče a průřez vodiče	AWG 8/19
Vyhodnocení	vyhovělo	
Požadavek	2,9 kg	
Typ vodiče	Typ vodiče a průřez vodiče	H07V-U16
	vyhovělo	
Standard	EN 60947-1/1991, část 8.2.4.4	
Požadavek	≥20 N	
Typ vodiče	Typ vodiče a průřez vodiče	AWG 22/1
	Typ vodiče a průřez vodiče	AWG 22/19
Vyhodnocení	vyhovělo	
Požadavek	≥30 N	
Typ vodiče	Typ vodiče a průřez vodiče	H05V-K0,5
	Typ vodiče a průřez vodiče	H05V-U0,5
Vyhodnocení	vyhovělo	
Požadavek	≥ 90N	
Typ vodiče	Typ vodiče a průřez vodiče	H07V-K10
	Typ vodiče a průřez vodiče	H07V-U10
	Typ vodiče a průřez vodiče	AWG8/7
	Typ vodiče a průřez vodiče	AWG 8/19
Vyhodnocení	vyhovělo	
Požadavek	≥100 N	
Typ vodiče	Typ vodiče a průřez vodiče	H07V-U16
	vyhovělo	

Parametry systému

Skupina produktů	OMNIMATE Power - řada LU	Metoda připojení vodiče	Připojení s upínacím třmenem
Montáž na PCB desku	Připojení pájením přetavením průchozím otvorem	Směr výstupu vodiče	90°
Rozteč v mm (P)	10.16 mm	Rozteč v palcích (P)	0.400 "
Počet pólů	2	Množství řady kolíků	1
Vybavuje zákazník	Ano	Počet řad	1
Max. sousedních kolíků na řadu	10	Pájecí kolík, délka (l)	3.2 mm

LU 10.16/02/90 4STI 3.2SN GY BX

Weidmüller Interface GmbH & Co. KG
Klingenbergstraße 26
D-32758 Detmold
Germany

www.weidmueller.com

Technické údaje

Rozměry pájecích pinů	1,2 x 1,2 mm	Rozměry pájecích pinů = d tolerance	0 / -0,15 mm
Průměr otvoru pájecího oka (D)	1.6 mm	Tolerance průměru otvoru pájecího oka + 0,1 mm (D)	
Počet pájených kolíků na pól	4	Hrot šroubováku	1,0 x 5,5
Standard hrotu šroubováku	DIN 5264	Utahovací moment, min.	1.2 Nm
Utahovací moment, max.	2.2 Nm	Svěrný šroub	M 4
Délka odizolování	12 mm	L1 v mm	10.16 mm
L1 v palcích	0.400 "	Ochrana bezpečná proti dotyku dle normy DIN VDE 0470	IP20 zapojené/ IP10 nezapojené
Ochrana bezpečná proti dotyku dle normy DIN VDE 57 106	Bezpečné před dotykem prstů	Stupeň krytí	IP20
Objemový odpor	0,50 mΩ		

Údaje o materiálu

Izolační materiál	Wemid (PA)	Barevný	Oblázkově šedá
Barevný graf (podobné)	RAL 7032	Skupina izolačního materiálu	I
Komparativní index sledování (CTI)	≥ 600	Moisture Level (MSL)	
Klasifikace hořlavosti UL 94	V-0	Materiál kontaktu	Slitina
Povrch kontaktu	pocínované	Struktura vrstev pájeného připojení	1.5...3 μm Ni / 4...6 μm Sn matt
Skladovací teplota, min.	-40 °C	Skladovací teplota, max.	70 °C
Provozní teplota, min.	-50 °C	Provozní teplota, max.	120 °C
Teplotní rozsah, instalace, min.	-25 °C	Teplotní rozsah, instalace, max.	120 °C

Vodiče vhodné k připojení

Upínací rozsah, min.	0.14 mm ²
Upínací rozsah, max.	16 mm ²
Průřez propojení AWG, min.	AWG 22
Průřez propojení AWG, max.	AWG 8
Pevné, min. H05(07) V-U	0.5 mm ²
Pevné, max. H05(07) V-U	16 mm ²
Stočené, min. H07V-R	6 mm ²
Stočené, max. H07V-R	16 mm ²
Pružné, min. H05(07) V-K	0.5 mm ²
Pružné, max. H05(07) V-K	16 mm ²
dutinkou s plastovým límcem, , DIN 46228 pt 4, min.	2.5 mm ²
dutinkou s plastovým límcem, DIN 46228 pt 4, max.	10 mm ²
s vodičem a dutinkou, DIN 46228 pt 1, min.	2.5 mm ²
s vodičem a dutinkou, DIN 46228 pt 1, max.	10 mm ²
Zasuňte měřič v souladu s EN 60999 a x b; ø	5,4 mm x 5,1 mm; 5,3 mm

Upínatelný vodič	Průřez připojení vodiče	Typ	zapojeno tenkým vodičem
		jmen.	2.5 mm ²
vodičová koncovka	vodičová koncovka	Délka odizolování	jmen. 12 mm
		Doporučená dutinka na konci vodiče	H2.5/12
		Délka odizolování	jmen. 14 mm
		Doporučená dutinka na konci vodiče	H2.5/19D BL
Průřez připojení vodiče	vodičová koncovka	Typ	zapojeno tenkým vodičem
		jmen.	4 mm ²
		Délka odizolování	jmen. 12 mm

Technické údaje

		Doporučená dutinka na konci vodiče	H4,0/12
		Délka odizolování	jmen. 14 mm
		Doporučená dutinka na konci vodiče	H4,0/20D GR
Průřez připojení vodiče		Typ	zapojeno tenkým vodičem
		jmen.	6 mm ²
vodičová koncovka		Délka odizolování	jmen. 12 mm
		Doporučená dutinka na konci vodiče	H6,0/12
		Délka odizolování	jmen. 14 mm
		Doporučená dutinka na konci vodiče	H6,0/20 SW
Průřez připojení vodiče		Typ	zapojeno tenkým vodičem
		jmen.	10 mm ²
vodičová koncovka		Délka odizolování	jmen. 15 mm
		Doporučená dutinka na konci vodiče	H10,0/22 EB
		Délka odizolování	jmen. 12 mm
		Doporučená dutinka na konci vodiče	H10,0/12

Referenční text Délka koncovek se vybírá v závislosti na produktu a jmenovitém napětí., Vnější průměr plastové objímky by neměl být větší než rozteč (P)

Jmenovité údaje podle IEC

testováno podle normy	IEC 60664-1, IEC 61984	Jmenovitý proud, min. počet pólů (Tu=20 °C)	76 A
Jmenovitý proud, max. počet pólů (Tu=20 °C)	72 A	Jmenovitý proud, min. počet pólů (Tu=40 °C)	76 A
Jmenovitý proud, max. počet pólů (Tu=40 °C)	62 A	Jmenovité napětí pro třídu přepětí / stupeň znečištění II/2	1000 V
Jmenovité napětí pro třídu přepětí / stupeň znečištění III/2	690 V	Jmenovité napětí pro třídu přepětí / stupeň znečištění III/3	690 V
Jmenovité impulzní napětí pro třídu přepětí / stupeň znečištění II/2	4 kV	Jmenovité impulzní napětí pro třídu přepětí / stupeň znečištění III/2	6 kV
Jmenovité impulzní napětí pro třídu přepětí / stupeň znečištění III/3	6 kV	Krátkodobý odpor proti zkratovému proudu	2 x 1 s se 700 A

Jmenovité údaje podle CSA

Institut (CSA)	CSA	Č. osvědčení (CSA)	200039-1198743
Jmenovité napětí (aplikační skupina B / CSA)	300 V	Jmenovité napětí (aplikační skupina C / CSA)	150 V
Jmenovité napětí (aplikační skupina D / CSA)	300 V	Jmenovitý proud (aplikační skupina B / CSA)	65 A
Jmenovitý proud (aplikační skupina C / CSA)	65 A	Jmenovitý proud (aplikační skupina D / CSA)	10 A
Průřez vodiče AWG, min.	AWG 22	Průřez vodiče AWG, max.	AWG 6
Odkaz na hodnoty pro schválení	Specifikace jsou maximální hodnoty, podrobnosti viz příslušná certifikace.		

Jmenovité údaje podle UL 1059

Institut (UR)	UR	Č. osvědčení (UR)	E60693
Jmenovité napětí (aplikační skupina B / UL 1059)	300 V	Jmenovité napětí (aplikační skupina C / UL 1059)	150 V

LU 10.16/02/90 4STI 3.2SN GY BX

Weidmüller Interface GmbH & Co. KG
 Klingenbergstraße 26
 D-32758 Detmold
 Germany

www.weidmueller.com

Technické údaje

Jmenovité napětí (aplikační skupina D / 600 V UL 1059)	Jmenovitý proud (aplikační skupina B / 65 A UL 1059)
Jmenovitý proud (aplikační skupina C / 65 A UL 1059)	Jmenovitý proud (aplikační skupina D / 5 A UL 1059)
Průřez vodiče, AWG, min. AWG 26	Průřez vodiče, AWG, max. AWG 6
Odkaz na hodnoty pro schválení	Specifikace jsou maximální hodnoty, podrobnosti viz příslušná certifikace.

Důležitá poznámka

IPC shoda	Shoda: Produkty jsou vyvíjeny, vyráběny a dodávány v souladu s mezinárodními uznávanými standardy a normami a splňují zajištěné vlastnosti uvedené v datovém listu, respektive splňují dekorativní vlastnosti v souladu s IPC-A-610 „Třída 2“. Další nároky na produkty je možné vyhodnotit na požádání.
Poznámky	<ul style="list-style-type: none"> • Additional variants on request • Rated current related to rated cross-section & min. No. of poles. • Wire end ferrule without plastic collar to DIN 46228/1 • Wire end ferrule with plastic collar to DIN 46228/4 • P on drawing = pitch • Rated data refer only to the component itself. Clearance and creepage distances to other components are to be designed in accordance with the relevant application standards. • Long term storage of the product with average temperature of 50 °C and maximum humidity 70%, 36 months

Klasifikace

ETIM 8.0	EC002643	ETIM 9.0	EC002643
ETIM 10.0	EC002643	ECLASS 14.0	27-46-01-01
ECLASS 15.0	27-46-01-01		

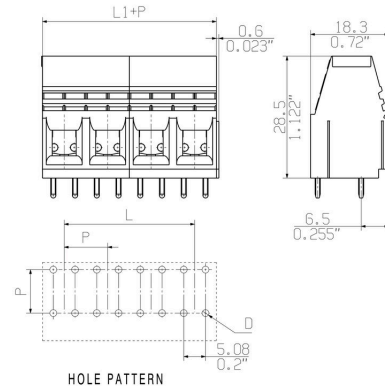
LU 10.16/02/90 4STI 3.2SN GY BX

Weidmüller Interface GmbH & Co. KG
 Klingenbergstraße 26
 D-32758 Detmold
 Germany

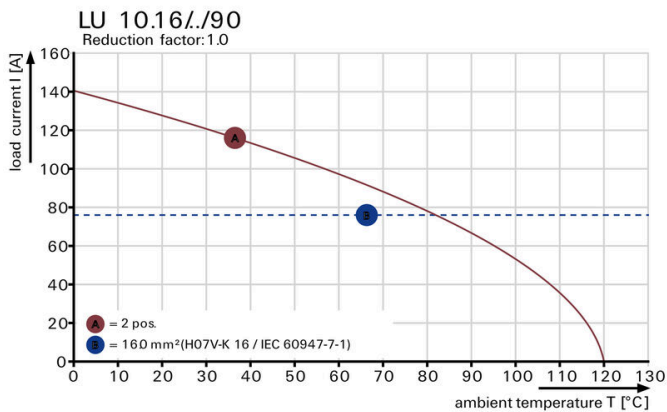
www.weidmueller.com

Nákresy

Dimensional drawing

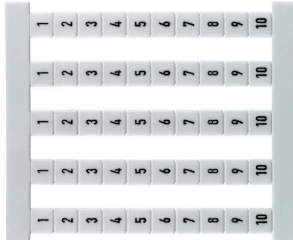


Graph



Příslušenství

Číslice, spojité



Štítek Dekafix (DEK) je univerzální štítek pro všechny vodiče a zásuvné konektory i elektronické sub-sestavy. Tento systém je ideální pro krátké číselné sekvence a zahrnuje širokou řadu předtištěných značek. Pásky pro rychlou instalaci v jednom pracovním kroku. Potisk je dobře čitelný, má perfektní kontrast a je k dispozici v pěti šířkách.

- Široká řada potitěných značek pro okamžité použití
- Pásky pro rychlou instalaci
- Značky na konektory vhodné pro všechny kabelové konektory
- K dispozici jako čisté štítky, MultiCard nebo se standardním potiskem

Všeobecné objednáací údaje

Typ	DEK 5 FW 2,4,...100	Verze
Číslo	1358560000	Dekafix, Označení svorek, 5 x 5 mm, Rozteč v mm (P): 5.00
objednávky		Weidmueller, Bílá
GTIN (EAN)	4008190075156	
Množství	500 ST	