

Obrázek výrobku



Konektor samec se směrem výstupu vodiče 90°. Délka pájecího pinu je optimalizována pro pájení vlnou. Konektory samci nabízejí prostor pro označení a lze je kódovat.

Všeobecné objednací údaje

| | |
|------------------|--|
| Verze | Zásuvný konektor PCB plug in, řada kolíků, otevřená strana, Připojení pájením přetavením průchozím otvorem, 5.00 mm, Počet pólů: 8, 90°, Pájecí kolík, délka (l): 4.5 mm, pocínované, černá, Box |
| Číslo objednávky | 1626040000 |
| Typ | SL 5.00/08/90 4.5SN BK BX |
| GTIN (EAN) | 4008190197346 |
| Množství | 50 items |
| Údaje výrobku | IEC: 400 V / 18 A UL: 300 V / 15 A |
| Balení | Box |

Technické údaje

Osvědčení

Schválení



| | |
|-----------------------|------------------------|
| ROHS | Shoda |
| UL File Number Search | Web UL |
| Č. osvědčení (UR) | E60693 |

Rozměry a hmotnosti

| | | | |
|------------------------------|-------------|---------------------|-------------|
| Hloubka | 12 mm | Hloubka (v palcích) | 0.4724 inch |
| Výška | 12.9 mm | Výška (v palcích) | 0.5079 inch |
| Nejvyšší nebo nejnižší verze | 8.4 mm | Šířka | 40 mm |
| Šířka (v palcích) | 1.5748 inch | Čistá hmotnost | 3.16 g |

Shoda produktu s prostředím

| | |
|-------------------------------|----------------------------------|
| Stav souladu se směrnicí RoHS | V souladu bez výjimky |
| REACH SVHC | Ne SVHC nad 0,1 wt% |
| Uhlíková stopa výrobku | Kolébka k bráně 0,028 kg CO2 eq. |

Balení

| | | | |
|-----------|-----------|-----------|-----------|
| Balení | Box | Délka VPE | 168.00 mm |
| Šířka VPE | 119.00 mm | Výška VPE | 40.00 mm |

Parametry systému

| | | | |
|--|---|--|--------------------------------|
| Skupina produktů | OMNIMATE Signal - řada BL/SL 5,00 | Typ připojení | Připojení desky |
| Montáž na PCB desku | Připojení pájením přetavením průchozím otvorem | Rozteč v mm (P) | 5.00 mm |
| Rozteč v palcích (P) | 0.197 " | Výstupní tvarovka | 90° |
| Počet pólů | 8 | Počet pájených kolíků na pól | 1 |
| Pájecí kolík, délka (l) | 4.5 mm | Tolerance délky pájecích pinů | +0.1 / -0.2 mm |
| Rozměry pájecích pinů | d = 1,2 mm, Osmiúhlý | Rozměry pájecích pinů = d tolerance | 0 / -0,03 mm |
| Průměr otvoru pájecího očka (D) | 1.3 mm | Tolerance průměru otvoru pájecího očka (D) | + 0,1 mm |
| L1 v mm | 35.00 mm | L1 v palcích | 1.378 " |
| Počet řad | 1 | Množství řady kolíků | 1 |
| Ochrana bezpečná proti dotyku dle normy DIN VDE 57 106 | Při odpojování bezpečné před dotykem prstů/ při připojování bezpečný hřbet ruky | Ochrana bezpečná proti dotyku dle normy DIN VDE 0470 | IP20 zapojené/ IP10 nezapojené |
| Stupeň krytí | IP20 | Objemový odpor | ≤5 mΩ |
| Může být kódováno | Ano | Zásuvná síla / pól, max. | 10 N |
| Tažná síla / pól, max. | 8 N | | |

Údaje o materiálu

| | | | |
|------------------------------------|----------|------------------------------|---------|
| Izolační materiál | PBT | Barevný | černá |
| Barevný graf (podobné) | RAL 9011 | Skupina izolačního materiálu | Illa |
| Komparativní index sledování (CTI) | ≥ 200 | Moisture Level (MSL) | |
| Klasifikace hořlavosti UL 94 | V-0 | Materiál kontaktu | Slitina |

SL 5.00/08/90 4.5SN BK BX

Weidmüller Interface GmbH & Co. KG
Klingenbergstraße 26
D-32758 Detmold
Germany

www.weidmueller.com

Technické údaje

| | | | |
|-------------------------------------|--------------------------------|-------------------------------------|--------------------------------|
| Povrch kontaktu | pocínované | Struktura vrstev pájeného připojení | 1...3 µm Ni / 2...4 µm Sn matt |
| Struktura vrstev kontaktu konektoru | 1...3 µm Ni / 2...4 µm Sn matt | Skladovací teplota, min. | -40 °C |
| Skladovací teplota, max. | 70 °C | Provozní teplota, min. | -50 °C |
| Provozní teplota, max. | 100 °C | Teplotní rozsah, instalace, min. | -25 °C |
| Teplotní rozsah, instalace, max. | 100 °C | | |

Jmenovité údaje podle IEC

| | | | |
|---|------------------------|---|------------------|
| testováno podle normy | IEC 60664-1, IEC 61984 | Jmenovitý proud, min. počet pólů (Tu=20 °C) | 18 A |
| Jmenovitý proud, max. počet pólů (Tu=20 °C) | 14.5 A | Jmenovitý proud, min. počet pólů (Tu=40 °C) | 15 A |
| Jmenovitý proud, max. počet pólů (Tu=40 °C) | 12 A | Jmenovité napětí pro třídu přepětí / stupeň znečištění II/2 | 400 V |
| Jmenovité napětí pro třídu přepětí / stupeň znečištění III/2 | 320 V | Jmenovité napětí pro třídu přepětí / stupeň znečištění III/3 | 250 V |
| Jmenovité impulzní napětí pro třídu přepětí / stupeň znečištění II/2 | 4 kV | Jmenovité impulzní napětí pro třídu přepětí / stupeň znečištění III/2 | 4 kV |
| Jmenovité impulzní napětí pro třídu přepětí / stupeň znečištění III/3 | 4 kV | Krátkodobý odpor proti zkratovému proudu | 3 x 1 s se 120 A |

Jmenovité údaje podle CSA

| | | | |
|--|--|--|----------------|
| Institut (CSA) | CSA | Č. osvědčení (CSA) | 200039-1121690 |
| Jmenovité napětí (aplikační skupina B / CSA) | 300 V | Jmenovité napětí (aplikační skupina D / CSA) | 300 V |
| Jmenovitý proud (aplikační skupina B / CSA) | 15 A | Jmenovitý proud (aplikační skupina D / CSA) | 10 A |
| Odkaz na hodnoty pro schválení | Specifikace jsou maximální hodnoty, podrobnosti viz příslušná certifikace. | | |

Jmenovité údaje podle UL 1059

| | | | |
|--|--|--|--------|
| Institut (UR) | UR | Č. osvědčení (UR) | E60693 |
| Jmenovité napětí (aplikační skupina B / UL 1059) | 300 V | Jmenovité napětí (aplikační skupina D / UL 1059) | 300 V |
| Jmenovitý proud (aplikační skupina B / UL 1059) | 15 A | Jmenovitý proud (aplikační skupina D / UL 1059) | 10 A |
| Odkaz na hodnoty pro schválení | Specifikace jsou maximální hodnoty, podrobnosti viz příslušná certifikace. | | |

Důležitá poznámka

| | | | |
|-----------|--|--|--|
| IPC shoda | Shoda: Produkty jsou vyvíjeny, vyráběny a dodávány v souladu s mezinárodními uznávanými standardy a normami a splňují zajištěné vlastnosti uvedené v datovém listu, respektive splňují dekorativní vlastnosti v souladu s IPC-A-610 „Třída 2“. Další nároky na produkty je možné vyhodnotit na požádání. | | |
| Poznámky | <ul style="list-style-type: none"> • Additional variants on request • Gold-plated contact surfaces on request • Rated current related to rated cross-section & min. No. of poles. • P on drawing = pitch • Rated data refer only to the component itself. Clearance and creepage distances to other components are to be designed in accordance with the relevant application standards. • In accordance with IEC 61984, OMNIMATE-connectors are connectors without breaking capacity (COC). During designated use, connectors are not allowed to be engaged or disengaged when live or under load • Long term storage of the product with average temperature of 50 °C and maximum humidity 70%, 36 months | | |

Technické údaje**Klasifikace**

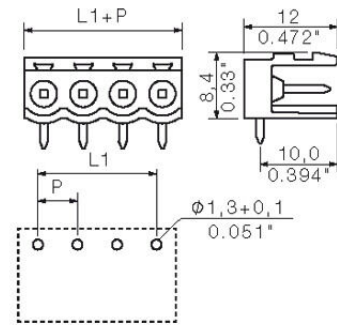
| | | | |
|-------------|-------------|-------------|-------------|
| ETIM 8.0 | EC002637 | ETIM 9.0 | EC002637 |
| ETIM 10.0 | EC002637 | ECLASS 14.0 | 27-46-02-01 |
| ECLASS 15.0 | 27-46-02-01 | | |

Nákresy

Obrázek výrobku



Dimensional drawing



Graph



Graph



Příslušenství

LED světlovody



Efektivita: spojení mezi LED a předním panelem. Světlovodné kontrolky uživateli umožňují monitorovat stavy spínání bez potřeby speciálního designu: optický plast směřuje světlo ze standardní LED přes ohyby do konektoru nebo skrz přední panel.

Prvky z optického vlákna se jednoduše připnou za příslušné 90° zahnuté konektory samce (90° směr vývodu). Verze s různými výškami příchozích světelných paprsků docilují maximální světelné efektivity pro LED s různými designy nebo výškami.

Výhody oproti běžným řešením:

- Není potřeba žádná další LED obvodová deska za předním panelem
- Není potřeba žádná zvlášť instalovaná LED „s dlouhými nožičkami“
- Zahnutý optický kabel pro maximální světelnou efektivitu
- Jednoduché vrty v předním panelu vzhledem ke kruhovému tvaru světelného paprsku
- Snadné dodržení správných vzdušných a povrchových vzdáleností
- Lze rozdělit pro menší počet pólů

Výsledek: zjednodušený výrobní proces, nižší náklady a zjednodušený design

Všeobecné objednávací údaje

| | | |
|------------|----------------------------|--|
| Typ | SL FLA 2,3/1 | Verze |
| Číslo | 1636670000 | Zásuvný konektor PCB plug in, Příslušenství, Širokoúhlý displej, |
| objednávky | | Transparentní, Počet pólů: 1 |
| GTIN (EAN) | 4008190409975 | |
| Množství | 100 ST | |
| Typ | SL FLA 2,3/24 | Verze |
| Číslo | 1636680000 | Zásuvný konektor PCB plug in, Příslušenství, Širokoúhlý displej, |
| objednávky | | Transparentní, Počet pólů: 1 |
| GTIN (EAN) | 4008190409968 | |
| Množství | 10 ST | |

Příslušenství

Další příslušenství



Při vytváření perfektního řešení není žádná úloha příliš malá.

Připojení je jen jedna část celkového procesu. V aplikacích, kde je potřeba testovat, seskupovat nebo oddělovat potenciály jsou drobné detaily často klíčem k dokonalému řešení.

System není systémem bez těchto malých, ale užitečných detailů:

- Testovací zástrčky - zajišťují spolehlivé snímání z diagnostických zásuvek
- Propojky - zajišťují stabilní kontakt pro rozvod elektřiny přímo u připojení
- Předělovací prvky - rozdělení velkého množství konektorů samců do více oddělených kanálů konektorů samic
- Zámky a přichytky - volitelné připínací připojení odolné proti vibracím nebo montáž pro konektory samce a samice

Souběžně s výrobním procesem a aplikací - více příslušenství = méně práce

Všeobecné objednací údaje

| | | |
|------------|----------------------------|---|
| Typ | SL AT SW | Verze |
| Číslo | 1770240000 | Zásuvný konektor PCB plug in, Příslušenství, Rozpěrka, černá, Počet |
| objednávky | | pólů: 1 |
| GTIN (EAN) | 4032248117710 | |
| Množství | 100 ST | |

Kódovací prvky



Připojuje pouze to, co má být připojeno: správné připojení na správném místě.

Kódovací prvky a blokové zařízení jasně přiřazují připojovací prvky během výrobního procesu a provozu.

Kódovací prvky a blokové zařízení se vkládají před montáží nebo během fáze osazování kabelu. Alternativa společnosti Weidmüller online konfigurace pomocí konfigurátoru variant pro okódování před dodávkou. Nesprávná instalace na obvodové desce a nesprávné zapojení připojovacích prvků už není možné.

Výhoda: žádné řešení problémů při výrobě a žádné provozní chyby u uživatele.

Všeobecné objednací údaje

| | | |
|------------|----------------------------|---|
| Typ | BLZ/SL KO BK BX | Verze |
| Číslo | 1545710000 | Zásuvný konektor PCB plug in, Příslušenství, Kódovací prvek, černá, |
| objednávky | | Počet pólů: 1 |
| GTIN (EAN) | 4008190087142 | |
| Množství | 50 ST | |
| Typ | BLZ/SL KO OR BX | Verze |
| Číslo | 1573010000 | Zásuvný konektor PCB plug in, Příslušenství, Kódovací prvek, |
| objednávky | | Oranžová, Počet pólů: 1 |
| GTIN (EAN) | 4008190048396 | |
| Množství | 100 ST | |

LED světlovody



Efektivita: spojení mezi LED a předním panelem. Světlovodné kontrolky uživateli umožňují monitorovat stavy spínání bez potřeby speciálního designu: optický plast směřuje světlo ze standardní LED přes ohyby do konektoru nebo skrz přední panel.

Prvky z optického vlákna se jednoduše připnou za příslušné 90° zahnuté konektory samce (90° směr vývodu). Verze s různými výškami příchozích světelných paprsků docilují maximální světelné efektivity pro LED s různými designy nebo výškami.

Výhody oproti běžným řešením:

- Není potřeba žádná další LED obvodová deska za předním panelem
- Není potřeba žádná zvlášť instalovaná LED „s dlouhými nožičkami“
- Zahnutý optický kabel pro maximální světelnou efektivitu
- Jednoduché vrty v předním panelu vzhledem ke kruhovému tvaru světelného paprsku
- Snadné dodržení správných vzdušných a povrchových vzdáleností
- Lze rozdělit pro menší počet pólů

Výsledek: zjednodušený výrobní proces, nižší náklady a zjednodušený design

Všeobecné objednávací údaje

| | | |
|------------|----------------------------|--|
| Typ | SL FLA 1.5/1 | Verze |
| Číslo | 1580100000 | Zásuvný konektor PCB plug in, Příslušenství, Širokoúhlý displej, |
| objednávky | | Transparentní, Počet pólů: 1 |
| GTIN (EAN) | 4008190152475 | |
| Množství | 100 ST | |
| Typ | SL FLA 3.8/1 | Verze |
| Číslo | 1580110000 | Zásuvný konektor PCB plug in, Příslušenství, Širokoúhlý displej, |
| objednávky | | Transparentní, Počet pólů: 1 |
| GTIN (EAN) | 4008190050740 | |
| Množství | 100 ST | |
| Typ | SL FLA 9.0/1 | Verze |
| Číslo | 1580120000 | Zásuvný konektor PCB plug in, Příslušenství, Širokoúhlý displej, |
| objednávky | | Transparentní, Počet pólů: 1 |
| GTIN (EAN) | 4008190031909 | |
| Množství | 100 ST | |

Příslušenství

Další příslušenství



Při vytváření perfektního řešení není žádná úloha příliš malá.

Připojení je jen jedna část celkového procesu. V aplikacích, kde je potřeba testovat, seskupovat nebo oddělovat potenciály jsou drobné detaily často klíčem k dokonalému řešení.

System není systémem bez těchto malých, ale užitečných detailů:

- Testovací zástrčky - zajišťují spolehlivé snímání z diagnostických zásuvek
- Propojky - zajišťují stabilní kontakt pro rozvod elektřiny přímo u připojení
- Předělovací prvky - rozdělení velkého množství konektorů samců do více oddělených kanálů konektorů samic
- Zámky a přichytky - volitelné připínací připojení odolné proti vibracím nebo montáž pro konektory samce a samice

Souběžně s výrobním procesem a aplikací - více příslušenství = méně práce

Všeobecné objednací údaje

| | | |
|------------|----------------------------|--|
| Typ | SL AT OR | Verze |
| Číslo | 1598300000 | Zásuvný konektor PCB plug in, Příslušenství, Rozpěrka, Oranžová, |
| objednávky | | Počet pólů: 1 |
| GTIN (EAN) | 4008190189266 | |
| Množství | 100 ST | |