

## SL 3.50/04/90F 3.2SN OR BX

**Weidmüller Interface GmbH & Co. KG**

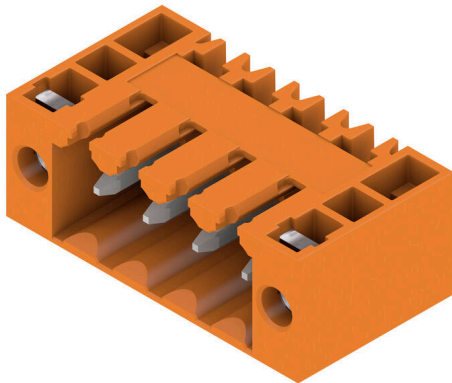
Klingenbergstraße 26

D-32758 Detmold

Germany

www.weidmueller.com

### Obrázek výrobku



Konektory samci pro pájení vlnou s roztečí 3,50 mm

- Směr zapojení je paralelní (90°), rovný (180°) nebo zahnutý (135°) vůči DPS
- Varianty krytů: šroubová příruba (F)
- Baleno v kartonové krabici (BX)
- Konektor samec lze kódovat

### Všeobecné objednací údaje

Verze	Zásuvný konektor PCB plug in, řada kolíků, Příruba, Připojení pájením přetavením průchozím otvorem, 3.50 mm, Počet pólů: 4, 90°, Pájecí kolík, délka (l): 3.2 mm, pocínované, Oranžová, Box
Číslo objednávky	<a href="#">1607060000</a>
Typ	SL 3.50/04/90F 3.2SN OR BX
GTIN (EAN)	4008190131661
Množství	100 items
Údaje výrobku	IEC: 320 V / 17 A UL: 300 V / 10 A
Balení	Box

Datum vytvoření 19.02.2026 10:32:47 MEZ

Stav katalogu / Nákresy

## Technické údaje

### Osvědčení

Schválení



ROHS	Shoda
UL File Number Search	<a href="#">Web UL</a>
Č. osvědčení (UR)	E60693

### Rozměry a hmotnosti

Hloubka	11.1 mm	Hloubka (v palcích)	0.437 inch
Výška	10.7 mm	Výška (v palcích)	0.4213 inch
Nejvyšší nebo nejnižší verze	7.5 mm	Šířka	21 mm
Šířka (v palcích)	0.8268 inch	Čistá hmotnost	1.62 g

### Shoda produktu s prostředím

Stav souladu se směrnicí RoHS	V souladu bez výjimky
REACH SVHC	Ne SVHC nad 0,1 wt%
Uhlíková stopa výrobku	Kolébka k bráně 0.011 kg CO2eq.

### Balení

Balení	Box	Délka VPE	128.00 mm
Šířka VPE	90.00 mm	Výška VPE	41.00 mm

### Parametry systému

Skupina produktů	OMNIMATE Signal - řada BL/SL 3,50
Typ připojení	Připojení desky
Montáž na PCB desku	Připojení pájením přetavením průchozím otvorem
Rozteč v mm (P)	3.50 mm
Rozteč v palcích (P)	0.138 "
Výstupní tvarovka	90°
Počet pólů	4
Počet pájených kolíků na pól	1
Pájecí kolík, délka (l)	3.2 mm
Tolerance délky pájecích pinů	+0.1 / -0.3 mm
Rozměry pájecích pinů	d = 1,2 mm, Osmiúhly
Rozměry pájecích pinů = d tolerance	0 / -0,03 mm
Průměr otvoru pájecího oka (D)	1.4 mm
Tolerance průměru otvoru pájecího oka + 0,1 mm (D)	
L1 v mm	10.50 mm
L1 v palcích	0.413 "
Počet řad	1
Množství řady kolíků	1
Ochrana bezpečná proti dotyku dle normy DIN VDE 57 106	Při zapojování bezpečné před dotykem prstů/ při odpojování bezpečný hřbet ruky
Ochrana bezpečná proti dotyku dle normy DIN VDE 0470	IP20 zapojené/ IP10 nezapojené
Objemový odpor	6,00 mΩ
Může být kódováno	Ano
Zásuvná síla / pól, max.	10 N
Tažná síla / pól, max.	10 N

## SL 3.50/04/90F 3.2SN OR BX

**Weidmüller Interface GmbH & Co. KG**  
Klingenbergstraße 26  
D-32758 Detmold  
Germany

www.weidmueller.com

## Technické údaje

Utahovací moment	Typ krouticího momentu	Montážní šroub, PCB		
	Informace o použití	Utahovací moment	min.	0.1 Nm
			max.	0.15 Nm
		Doporučený šroub	Číslo dílu	<a href="#">PTSC KA 2.2X4.5 WN1412</a>

## Údaje o materiálu

Izolační materiál	PBT	Barevný	Oranžová
Barevný graf (podobné)	RAL 2000	Skupina izolačního materiálu	IIIa
Komparativní index sledování (CTI)	≥ 200	Moisture Level (MSL)	
Klasifikace hořlavosti UL 94	V-0	Contact base material	CuSn
Materiál kontaktu	Slitina	Povrch kontaktu	pocínované
Struktura vrstev pájeného připojení	2...4 μm Ni / 5...8 μm Sn glossy	Struktura vrstev kontaktu konektoru	2...4 undefined Ni / 5...8 undefined Sn glossy
Skladovací teplota, min.	-40 °C	Skladovací teplota, max.	70 °C
Provozní teplota, min.	-50 °C	Provozní teplota, max.	100 °C
Teplotní rozsah, instalace, min.	-30 °C	Teplotní rozsah, instalace, max.	100 °C

## Jmenovité údaje podle IEC

testováno podle normy	IEC 60664-1, IEC 61984	Jmenovitý proud, min. počet pólů (Tu=20 °C)	17 A
Jmenovitý proud, max. počet pólů (Tu=20 °C)	12 A	Jmenovitý proud, min. počet pólů (Tu=40 °C)	14.5 A
Jmenovitý proud, max. počet pólů (Tu=40 °C)	10 A	Jmenovité napětí pro třídu přepětí / stupeň znečištění II/2	320 V
Jmenovité napětí pro třídu přepětí / stupeň znečištění III/2	160 V	Jmenovité impulzní napětí pro třídu přepětí / stupeň znečištění II/2	2500 V
Jmenovité impulzní napětí pro třídu přepětí / stupeň znečištění III/2	2.5 kV		

## Jmenovité údaje podle CSA

Institut (CSA)	CSA	Č. osvědčení (CSA)	154685-1318353
Jmenovité napětí (aplikační skupina B / CSA)	300 V	Jmenovité napětí (aplikační skupina D / CSA)	300 V
Jmenovitý proud (aplikační skupina B / CSA)	10 A	Jmenovitý proud (aplikační skupina D / CSA)	10 A
Odkaz na hodnoty pro schválení	Specifikace jsou maximální hodnoty, podrobnosti viz příslušná certifikace.		

## Jmenovité údaje podle UL 1059

Institut (UR)	UR	Č. osvědčení (UR)	E60693
Jmenovité napětí (aplikační skupina B / UL 1059)	300 V	Jmenovité napětí (aplikační skupina D / UL 1059)	300 V
Jmenovitý proud (aplikační skupina B / UL 1059)	10 A	Jmenovitý proud (aplikační skupina D / UL 1059)	10 A
Odkaz na hodnoty pro schválení	Specifikace jsou maximální hodnoty, podrobnosti viz příslušná certifikace.		

## Důležitá poznámka

IPC shoda  
Shoda: Produkty jsou vyvíjeny, vyráběny a dodávány v souladu s mezinárodními uznávanými standardy a normami a splňují zajištěné vlastnosti uvedené v datovém listu, respektive splňují dekorativní vlastnosti v souladu s IPC-A-610 „Třída 2“. Další nároky na produkty je možné vyhodnotit na požádání.

## Technické údaje

### Poznámky

- Additional variants on request
- Gold-plated contact surfaces on request
- Rated current related to rated cross-section & min. No. of poles.
- P on drawing = pitch
- Rated data refer only to the component itself. Clearance and creepage distances to other components are to be designed in accordance with the relevant application standards.
- For additional mechanical support for male connectors with screw flange (...F), we recommend an additional cable gland with fastening screws (sheet metal screw ISO 1481-ST 2.2x4.5 C or ISO 7049-ST 2.2x4.5 C – see Accessories). Cable gland only permitted before soldering.
- In accordance with IEC 61984, OMNIMATE-connectors are connectors without breaking capacity (COC). During designated use, connectors are not allowed to be engaged or disengaged when live or under load
- Long term storage of the product with average temperature of 50 °C and maximum humidity 70%, 36 months

### Klasifikace

ETIM 8.0	EC002637	ETIM 9.0	EC002637
ETIM 10.0	EC002637	ECLASS 14.0	27-46-02-01
ECLASS 15.0	27-46-02-01		

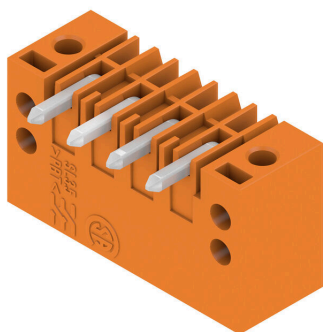
## SL 3.50/04/90F 3.2SN OR BX

**Weidmüller Interface GmbH & Co. KG**  
Klingenbergstraße 26  
D-32758 Detmold  
Germany

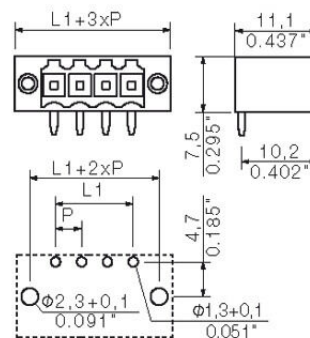
[www.weidmueller.com](http://www.weidmueller.com)

# Nákresy

### Obrázek výrobku



### Dimensional drawing



## Příslušenství

### Další příslušenství



Při vytváření perfektního řešení není žádná úloha příliš malá.

Připojení je jen jedna část celkového procesu. V aplikacích, kde je potřeba testovat, seskupovat nebo oddělovat potenciály jsou drobné detaily často klíčem k dokonalému řešení.

System není systémem bez těchto malých, ale užitečných detailů:

- Testovací zástrčky - zajišťují spolehlivé snímání z diagnostických zásuvek
- Propojky - zajišťují stabilní kontakt pro rozvod elektřiny přímo u připojení
- Předělovací prvky - rozdělení velkého množství konektorů samců do více oddělených kanálů konektorů samic
- Zámky a přichytky - volitelné připínací připojení odolné proti vibracím nebo montáž pro konektory samce a samice

Souběžně s výrobním procesem a aplikací - více příslušenství = méně práce

### Všeobecné objednací údaje

Typ	BL/SL 3.50 VR BK BX	Verze
Číslo	<a href="#">1669300000</a>	Zásuvný konektor PCB plug in, Příslušenství, Západky, černá, Počet pólů: 0
objednávky		
GTIN (EAN)	4008190428471	
Množství	100 ST	
Typ	BL/SL 3.50 VR OR BX	Verze
Číslo	<a href="#">1669310000</a>	Zásuvný konektor PCB plug in, Příslušenství, Západky, Oranžová, Počet pólů: 0
objednávky		
GTIN (EAN)	4008190428488	
Množství	100 ST	

### Kódovací prvky



Připojuje pouze to, co má být připojeno: správné připojení na správném místě.

Kódovací prvky a blokové zařízení jasně přiřazují připojovací prvky během výrobního procesu a provozu. Kódovací prvky a blokové zařízení se vkládají před montáží nebo během fáze osazování kabelu. Alternativa společnosti Weidmüller online konfigurace pomocí konfigurátoru variant pro okódování před dodávkou. Nesprávná instalace na obvodové desce a nesprávné zapojení připojovacích prvků už není možné. Výhoda: žádné řešení problémů při výrobě a žádné provozní chyby u uživatele.

### Všeobecné objednací údaje

Typ	BL SL 3.5 KO OR	Verze
Číslo	<a href="#">1693430000</a>	Zásuvný konektor PCB plug in, Příslušenství, Kódovací prvek, Oranžová, Počet pólů: 1
objednávky		
GTIN (EAN)	4008190867447	
Množství	100 ST	

## Příslušenství

### LED světlovody



**Efektivita:** spojení mezi LED a předním panelem. Světlovodné kontrolky uživateli umožňují monitorovat stavy spínání bez potřeby speciálního designu: optický plast směřuje světlo ze standardní LED přes ohyby do konektoru nebo skrz přední panel.

Prvky z optického vlákna se jednoduše připnou za příslušné 90° zahnuté konektory samce (90° směr vývodu). Verze s různými výškami příchozích světelných paprsků docílují maximální světelné efektivity pro LED s různými designy nebo výškami.

Výhody oproti běžným řešením:

- Není potřeba žádná další LED obvodová deska za předním panelem
- Není potřeba žádná zvlášť instalovaná LED „s dlouhými nožičkami“
- Zahnutý optický kabel pro maximální světelnou efektivitu
- Jednoduché vrty v předním panelu vzhledem ke kruhovému tvaru světelného paprsku
- Snadné dodržení správných vzdušných a povrchových vzdáleností
- Lze rozdělit pro menší počet pólů

Výsledek: zjednodušený výrobní proces, nižší náklady a zjednodušený design

### Všeobecné objednávací údaje

Typ	SL 3.5 FLA 1.5/8	Verze
Číslo	<a href="#">1597510000</a>	Zásuvný konektor PCB plug in, Příslušenství, Širokoúhlý displej,
objednávky		Transparentní, Počet pólů: 1
GTIN (EAN)	4008190127541	
Množství	50 ST	
Typ	SL 3.5 FLA 2.3/8	Verze
Číslo	<a href="#">1597520000</a>	Zásuvný konektor PCB plug in, Příslušenství, Širokoúhlý displej,
objednávky		Transparentní, Počet pólů: 1
GTIN (EAN)	4008190120566	
Množství	50 ST	
Typ	SL 3.5 FLA 4.0/8	Verze
Číslo	<a href="#">1597530000</a>	Zásuvný konektor PCB plug in, Příslušenství, Širokoúhlý displej,
objednávky		Transparentní, Počet pólů: 1
GTIN (EAN)	4008190075699	
Množství	50 ST	
Typ	SL 3.5 FLA 1.5/1.75/8	Verze
Číslo	<a href="#">1597630000</a>	Zásuvný konektor PCB plug in, Příslušenství, Širokoúhlý displej,
objednávky		Transparentní, Počet pólů: 1
GTIN (EAN)	4008190148386	
Množství	50 ST	
Typ	SL 3.5 FLA 2.3/1.75/8	Verze
Číslo	<a href="#">1597640000</a>	Zásuvný konektor PCB plug in, Příslušenství, Širokoúhlý displej,
objednávky		Transparentní, Počet pólů: 1
GTIN (EAN)	4008190011321	
Množství	25 ST	

## SL 3.50/04/90F 3.2SN OR BX

**Weidmüller Interface GmbH & Co. KG**  
Klingenbergstraße 26  
D-32758 Detmold  
Germany

www.weidmueller.com

## Příslušenství

Typ	SL 3.5 FLA 4.0/1.75/8	Verze	
Číslo	<a href="#">1597650000</a>	Zásuvný konektor PCB plug in, Příslušenství, Širokoúhlý displej,	
objednávky		Transparentní, Počet pólů: 1	
GTIN (EAN)	4008190027773		
Množství	50 ST		

## Kódovací prvky



Připojuje pouze to, co má být připojeno: správné připojení na správném místě.

Kódovací prvky a blokové zařízení jasně přiřazují připojovací prvky během výrobního procesu a provozu. Kódovací prvky a blokové zařízení se vkládají před montáží nebo během fáze osazování kabelu. Alternativa společnosti Weidmüller online konfigurace pomocí konfigurátoru variant pro okódování před dodávkou. Nesprávná instalace na obvodové desce a nesprávné zapojení připojovacích prvků už není možné. Výhoda: žádné řešení problémů při výrobě a žádné provozní chyby u uživatele.

## Všeobecné objednací údaje

Typ	BL SL 3.5 KO SW	Verze	
Číslo	<a href="#">1610100000</a>	Zásuvný konektor PCB plug in, Příslušenství, Kódovací prvek, černá,	
objednávky		Počet pólů: 1	
GTIN (EAN)	4008190187637		
Množství	100 ST		

## Další příslušenství



Při vytváření perfektního řešení není žádná úloha příliš malá.

Připojení je jen jedna část celkového procesu. V aplikacích, kde je potřeba testovat, seskupovat nebo oddělovat potenciály jsou drobné detaily často klíčem k dokonalému řešení.

System není systémem bez těchto malých, ale užitečných detailů:

- Testovací zástrčky - zajišťují spolehlivé snímání z diagnostických zásuvek
- Propojky - zajišťují stabilní kontakt pro rozvod elektřiny přímo u připojení
- Předělovací prvky - rozdělení velkého množství konektorů samců do více oddělených kanálů konektorů samic
- Zámky a přichytky - volitelné připínací připojení odolné proti vibracím nebo montáž pro konektory samce a samice

Souběžně s výrobním procesem a aplikací - více příslušenství = méně práce

## SL 3.50/04/90F 3.2SN OR BX

**Weidmüller Interface GmbH & Co. KG**  
Klingenbergstraße 26  
D-32758 Detmold  
Germany

[www.weidmueller.com](http://www.weidmueller.com)

## Příslušenství

### Všeobecné objednávací údaje

Typ	PTSC KA 2.2X4.5 WN1412	Verze	
Číslo objednávky	<a href="#">1610740000</a>	Zásuvný konektor PCB plug in, Příslušenství, Montážní šroub, Počet pólů: 1	
GTIN (EAN)	4008190039523		
Množství	100 ST		