

Řada HD nabízí vysokou hustotu kontaktů. Je tedy vhodná pro zpracování signálů.

Úroveň vodičového připojení je navržena jako krimpovací kontakt. Osvědčené krimpované připojení se používá jako standard už desítky let.

Krimpovací kontakty nejsou součástí dodávky vložek.

Počet pólů: 40

Jmenovitý proud: 10 A

Jmenovité napětí: 250 V

Nominální napětí podle UL / CSA: 600 V AC/DC

Všeobecné objednací údaje

Verze	HDC vložka, Zásuvka, 250 V, 10 A, Počet pólů: 40, Nalisované připojení, Instalační velikost: 6
Číslo objednávky	1601730000
Typ	HDC HD 40 FC
GTIN (EAN)	4008190022006
Množství	1 items

Technické údaje

Osvědčení

Schválení



ROHS Shoda

UL File Number Search [Web UL](#)

Č. osvědčení (cURus) E92202

Rozměry a hmotnosti

Hloubka	84.5 mm	Hloubka (v palcích)	3.3268 inch
Výška	35 mm	Výška (v palcích)	1.378 inch
Šířka	34 mm	Šířka (v palcích)	1.3386 inch
Čistá hmotnost	63 g		

Teploty

Mezní teplota -40 °C ... 125 °C

Shoda produktu s prostředím

Stav souladu se směrnicí RoHS V souladu bez výjimky
REACH SVHC Potassium perfluorobutane sulfonate 29420-49-3
SCIP 1609748e-c278-4c9b-b3d1-e6215d2988cd

Chemická odolnost	Látka	Aceton
	Chemická odolnost	Odolné
	Látka	Amoniak, vodný
	Chemická odolnost	Podmíněně odolné
	Látka	Benzín
	Chemická odolnost	Odolné
	Látka	Benzen
	Chemická odolnost	Odolné
	Látka	Dieselový olej
	Chemická odolnost	Podmíněně odolné
	Látka	Kyselina octová, koncentrovaná
	Chemická odolnost	Odolné
	Látka	Hydroxid draselný
	Chemická odolnost	Podmíněně odolné
	Látka	Metanol
	Chemická odolnost	Podmíněně odolné
	Látka	Motorový olej
Chemická odolnost	Podmíněně odolné	
Látka	Louh, rozředěný	
Chemická odolnost	Odolné	
Látka	Hydrochlorofluorouhlíky	
Chemická odolnost	Podmíněně odolné	
Látka	Venkovní použití	
Chemická odolnost	Podmíněně odolné	

Rozměry

Šířka	34 mm	Celková délka základny	84.5 mm
Výška, samice	35 mm		

Technické údaje

Všeobecné údaje

Počet pólů	40		
Zapojovací cykly, stříbrné	≥ 500		
Zapojovací cykly, zlaté	≥ 500		
Typ připojení	Nalisované připojení		
Instalační velikost	6		
Klasifikace hořlavosti UL 94	V-0		
Objemový odpor	≤4 mΩ		
Barevný	Běžová		
Odpor izolace	1010 Ω		
Izolační materiál	PC vyztužené skelným vlákem (uvedeno v seznamu UL a certifikováno k provozu na železnici)		
Skupina izolačního materiálu	IIIa		
Průřez vodiče	2.5 mm ²		
Utahovací moment, max., zemnicí připojení	1.5 Nm		
Typ	Zásuvka		
Závažnost znečištění	3		
Utahovací moment, min., zemnicí připojení	1.2 Nm		
Základní materiál	Slitina mědi		
Řada	HD		
Jmenovité napětí (DIN EN 61984)	250 V		
Jmenovité napětí: podle UL/CSA	600 V AC/DC		
Jmenovité rázové napětí (DIN EN 61984)	4 kV		
Jmenovitý proud (DIN EN 61984)	10 A		
Jmenovitý proud (UR)	Průřez připojení vodičů AWG	AWG 14	
	Jmenovitý proud	10 A	
	Průřez připojení vodičů AWG	AWG 16	
	Jmenovitý proud	7 A	
	Průřez připojení vodičů AWG	AWG 18	
	Jmenovitý proud	7 A	
	Průřez připojení vodičů AWG	AWG 20	
	Jmenovitý proud	2.75 A	
	Průřez připojení vodičů AWG	AWG 22	
	Jmenovitý proud	2.75 A	
	Průřez připojení vodičů AWG	AWG 24	
	Jmenovitý proud	2.75 A	
	Jmenovitý proud (cUR)	Průřez připojení vodičů AWG	AWG 14
		Jmenovitý proud	10 A
		Průřez připojení vodičů AWG	AWG 16
		Jmenovitý proud	7 A
Průřez připojení vodičů AWG		AWG 18	
Jmenovitý proud		7 A	
Průřez připojení vodičů AWG		AWG 20	
Jmenovitý proud		2.75 A	
Průřez připojení vodičů AWG		AWG 22	
Jmenovitý proud		2.75 A	
Průřez připojení vodičů AWG		AWG 24	
Jmenovitý proud		2.75 A	
Neobsahuje halogeny		true	
Nízká kouřivost podle DIN EN 45545-2		Ano	
BG		6	
Počet signálních kontaktů		0	
Počet silových kontaktů	40		

Technické údaje

Připojení datové, uzemnění

Typ připojení PE	Šroubové připojení	Velikost čepele, plochá drážka (zemní připojení)	SD 0,6 x 3,5, SD 0,8 x 4,0
Délka odizolování - ochranné zemní připojení	10 mm	Utahovací moment, max., zemní připojení	1.5 Nm
Utahovací moment, min., zemní připojení	1.2 Nm	Upevňovací šroub	M 4
Jmenovitý průřez	2.5 mm ²	Průřez vodiče, AWG (uzemnění), min.	AWG 20
Průřez vodiče, AWG (uzemnění), max.	AWG 14		

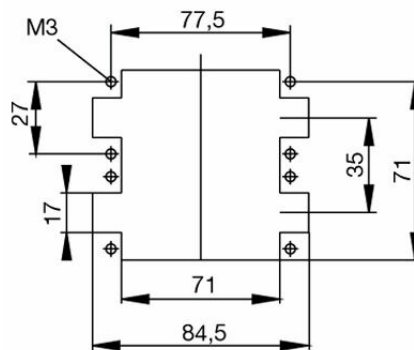
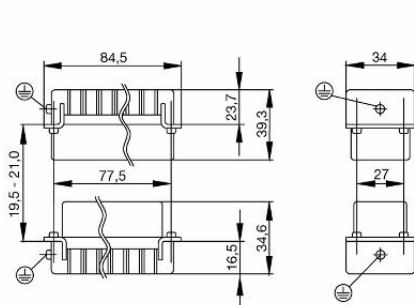
Verze

Průřez propojení AWG, max.	AWG 14	Délka odizolování, jmenovité připojení	8 mm
Typ připojení	Nalisované připojení	Instalační velikost	6
Objemový odpor	≤4 mΩ	Průřez propojení AWG, min.	AWG 26
Průřez vodiče, pevný, max.	2.5 mm ²	Průřez vodiče, pevný, min.	0.5 mm ²
Průřez připojení vodičů, jemně stáčené, max.	2.5 mm ²	Průřez připojení vodičů, jemně stáčené, min.	0.5 mm ²
Průřez vodiče, max.	2.5 mm ²	Průřez vodiče, min.	0.14 mm ²
Základní materiál	Slitina mědi	BG	6

Klasifikace

ETIM 8.0	EC000438	ETIM 9.0	EC000438
ETIM 10.0	EC000438	ECLASS 14.0	27-44-02-05
ECLASS 15.0	27-44-02-05		

Nákresy



Příslušenství

DSTV



K dispozici je různé příslušenství pro vložky. To zahrnuje kódovací prvky pro vložky.

Všeobecné objednací údaje

Typ	DSTV COST4	Verze
Číslo	1471300000	Zátěžové konektory, Příslušenství, Systém kódování
objednávky		
GTIN (EAN)	4008190017354	
Množství	100 ST	
Typ	DSTV COBU5	Verze
Číslo	1471500000	Zátěžové konektory, Příslušenství, Kódovací prvek
objednávky		
GTIN (EAN)	4008190178543	
Množství	100 ST	

Plochý šroubovák



VDE izolovaný plochý šroubovák, SDI DIN 7437, ISO 2380/2, výstup podle DIN 5264, ISO 2380/1. Rukojeť SoftFinish

Všeobecné objednací údaje

Typ	SDIS 0.6X3.5X100	Verze
Číslo	9008390000	Šroubovák, Šroubovák
objednávky		
GTIN (EAN)	4032248056354	
Množství	1 ST	
Typ	SDS 0.6X3.5X100	Verze
Číslo	9008330000	Šroubovák, Šroubovák
objednávky		
GTIN (EAN)	4032248056286	
Množství	1 ST	
Typ	SDIS 0.8X4.0X100	Verze
Číslo	9008400000	Šroubovák, Šroubovák
objednávky		
GTIN (EAN)	4032248056361	
Množství	1 ST	

HDC HD 40 FC

Weidmüller Interface GmbH & Co. KG
Klingenbergstraße 26
D-32758 Detmold
Germany

www.weidmueller.com

Příslušenství

Typ	SDS 0.8X4.0X100	Verze
Číslo	9008340000	Šroubovák, Šroubovák
objednávky		
GTIN (EAN)	4032248056293	
Množství	1 ST	

Křížový šroubovák, Pozidriv



Křížový šroubovák typu Pozidriv, izolovaný dle VDE, SDIK PZ DIN 7438, ISO 8764/2-PZ, výstup podle normy ISO 8764-PZ, rukojeť SoftFinish

Všeobecné objednací údaje

Typ	SDIK PZ 1	Verze
Číslo	9008900000	Šroubovák, Šroubovák
objednávky		
GTIN (EAN)	4032248266685	
Množství	1 ST	
Typ	SDK PZ 1	Verze
Číslo	9008530000	Šroubovák, Šroubovák
objednávky		
GTIN (EAN)	4032248056521	
Množství	1 ST	

Crimping tools



Krimpovací kleště pro točené kontakty

- Ráčna zaručuje přesné krimpování
- Možnost uvolnění v případě chybné manipulace
- Se zářezkou pro přesné polohování kontaktů.

Všeobecné objednací údaje

Typ	CTX CM 1.6/2.5	Verze
Číslo	9018490000	Nástroj k nalisování koncovek, Nástroj k nalisování kontaktů,
objednávky		0.14mm ² , 4mm ² , W krimpování
GTIN (EAN)	4008190884598	
Množství	1 ST	
Typ	CTIN CM 1.6/2.5	Verze
Číslo	9205430000	Nástroj k nalisování koncovek, Nástroj k nalisování kontaktů,
objednávky		0.14mm ² , 6mm ² , 4-drážkové krimpování
GTIN (EAN)	4032248733446	
Množství	1 ST	

Příslušenství

Nástroje na vyjmutí kontaktu



Weidmüller nabízí celou řadu krimpovacího nářadí, nástrojů na rozepínání kontaktů a optických nástrojů.

Všeobecné objednací údaje

Typ	REMOVAL TOOL HD	Verze
Číslo	1866730000	Nářadí, Nástroj na vyjmutí kontaktu
objednávky		
GTIN (EAN)	4032248437054	
Množství	1 ST	

Krimpovací kontakty HD



Krimpované spoje poskytují elektrické a mechanické spojení mezi vodičem a kontaktem, které je bezpečné a spolehlivé. Optimální krimpované připojení je plynotěsné a odolné proti korozi.

Všeobecné objednací údaje

Typ	HDC-C-HD-BM0.14-0.37AG	Verze
Číslo	1651570000	Zátěžové konektory, Nalisovaný kontakt, HD, HDD, HQ, MixMate,
objednávky		Zásuvka, Průřez vodiče, max.: 0.37, soustružené, Slitina mědi
GTIN (EAN)	4008190400248	
Množství	100 ST	
Typ	HDC-C-HD-BM0.5AG	Verze
Číslo	1651580000	Zátěžové konektory, Nalisovaný kontakt, HD, HDD, HQ, MixMate,
objednávky		Zásuvka, Průřez vodiče, max.: 0.5, soustružené, Slitina mědi
GTIN (EAN)	4008190400255	
Množství	100 ST	
Typ	HDC-C-HD-BM0.75-1.00AG	Verze
Číslo	1601760000	Zátěžové konektory, Nalisovaný kontakt, HD, HDD, HQ, MixMate,
objednávky		Zásuvka, Průřez vodiče, max.: 1, soustružené, Slitina mědi
GTIN (EAN)	4008190158354	
Množství	100 ST	
Typ	HDC-C-HD-BM1.5AG	Verze
Číslo	1651600000	Zátěžové konektory, Nalisovaný kontakt, HD, HDD, HQ, MixMate,
objednávky		Zásuvka, Průřez vodiče, max.: 1.5, soustružené, Slitina mědi
GTIN (EAN)	4008190400279	
Množství	100 ST	

HDC HD 40 FC

Weidmüller Interface GmbH & Co. KG
 Klingenbergstraße 26
 D-32758 Detmold
 Germany

www.weidmueller.com

Příslušenství

Typ	HDC-C-HD-BM2.5AG	Verze
Číslo	1651610000	Zátěžové konektory, Nalisovaný kontakt, HD, HDD, HQ, MixMate,
objednávky		Zásuvka, Průřez vodiče, max.: 2.5, soustružené, Slitina mědi
GTIN (EAN)	4008190400286	
Množství	100 ST	
Typ	HDC-C-HD-BM0.14-0.37AU	Verze
Číslo	1651670000	Zátěžové konektory, Nalisovaný kontakt, HD, HDD, HQ, MixMate,
objednávky		Zásuvka, Průřez vodiče, max.: 0.37, soustružené, Slitina mědi
GTIN (EAN)	4008190400347	
Množství	100 ST	
Typ	HDC-C-HD-BM0.5AU	Verze
Číslo	1651680000	Zátěžové konektory, Nalisovaný kontakt, HD, HDD, HQ, MixMate,
objednávky		Zásuvka, Průřez vodiče, max.: 0.5, soustružené, Slitina mědi
GTIN (EAN)	4008190400354	
Množství	100 ST	
Typ	HDC-C-HD-BM0.75-1.00AU	Verze
Číslo	1651690000	Zátěžové konektory, Nalisovaný kontakt, HD, HDD, HQ, MixMate,
objednávky		Zásuvka, Průřez vodiče, max.: 1, soustružené, Slitina mědi
GTIN (EAN)	4008190400361	
Množství	100 ST	
Typ	HDC-C-HD-BM1.5AU	Verze
Číslo	1651700000	Zátěžové konektory, Nalisovaný kontakt, HD, HDD, HQ, MixMate,
objednávky		Zásuvka, Průřez vodiče, max.: 1.5, soustružené, Slitina mědi
GTIN (EAN)	4008190400378	
Množství	100 ST	
Typ	HDC-C-HD-BM2.5AU	Verze
Číslo	1651710000	Zátěžové konektory, Nalisovaný kontakt, HD, HDD, HQ, MixMate,
objednávky		Zásuvka, Průřez vodiče, max.: 2.5, soustružené, Slitina mědi
GTIN (EAN)	4008190400385	
Množství	100 ST	