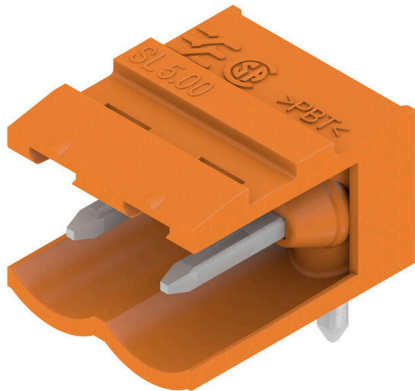


## SL 5.00/02/90 3.2SN OR BX

**Weidmüller Interface GmbH & Co. KG**  
 Klingenbergstraße 26  
 D-32758 Detmold  
 Germany

www.weidmueller.com

### Obrázek výrobku



Konektor samec se směrem výstupu vodiče 90°. Délka pájecího pinu je optimalizována pro pájení vlnou. Konektory samci nabízejí prostor pro označení a lze je kódovat.

### Všeobecné objednací údaje

Verze	Zásuvný konektor PCB plug in, řada kolíků, otevřená strana, Připojení pájením přetavením průchozím otvorem, 5.00 mm, Počet pólů: 2, 90°, Pájecí kolík, délka (l): 3.2 mm, pocínované, Oranžová, Box
Číslo objednávky	<a href="#">1571130000</a>
Typ	SL 5.00/02/90 3.2SN OR BX
GTIN (EAN)	4008190156121
Množství	100 items
Údaje výrobku	IEC: 400 V / 18 A UL: 300 V / 15 A
Balení	Box

## Technické údaje

### Osvědčení

Schválení



ROHS	Shoda
UL File Number Search	<a href="#">Web UL</a>
Č. osvědčení (UR)	E60693

### Rozměry a hmotnosti

Hloubka	12 mm	Hloubka (v palcích)	0.4724 inch
Výška	11.6 mm	Výška (v palcích)	0.4567 inch
Nejvyšší nebo nejnižší verze	8.4 mm	Šířka	10 mm
Šířka (v palcích)	0.3937 inch	Čistá hmotnost	0.62 g

### Shoda produktu s prostředím

Stav souladu se směrnicí RoHS	V souladu bez výjimky
REACH SVHC	Ne SVHC nad 0,1 wt%
Uhlíková stopa výrobku	Kolébka k bráně 0,006 kg CO2 eq.

### Balení

Balení	Box	Délka VPE	166.00 mm
Šířka VPE	68.00 mm	Výška VPE	43.00 mm

### Parametry systému

Skupina produktů	OMNIMATE Signal - řada BL/SL 5,00	Typ připojení	Připojení desky
Montáž na PCB desku	Připojení pájením přetavením průchozím otvorem	Rozteč v mm (P)	5.00 mm
Rozteč v palcích (P)	0.197 "	Výstupní tvarovka	90°
Počet pólů	2	Počet pájených kolíků na pól	1
Pájecí kolík, délka (l)	3.2 mm	Tolerance délky pájecích pinů	+0.1 / -0.2 mm
Rozměry pájecích pinů	d = 1,2 mm, Osmiúhlý	Rozměry pájecích pinů = d tolerance	0 / -0,03 mm
Průměr otvoru pájecího očka (D)	1.3 mm	Tolerance průměru otvoru pájecího očka (D)	+ 0,1 mm
L1 v mm	5.00 mm	L1 v palcích	0.197 "
Počet řad	1	Množství řady kolíků	1
Ochrana bezpečná proti dotyku dle normy DIN VDE 57 106	Při odpojování bezpečné před dotykem prstů/ při připojování bezpečný hřbet ruky	Ochrana bezpečná proti dotyku dle normy DIN VDE 0470	IP20 zapojené/ IP10 nezapojené
Stupeň krytí	IP20	Objemový odpor	≤5 mΩ
Může být kódováno	Ano	Zásuvná síla / pól, max.	10 N
Tažná síla / pól, max.	8 N		

### Údaje o materiálu

Izolační materiál	PBT	Barevný	Oranžová
Barevný graf (podobné)	RAL 2000	Skupina izolačního materiálu	Illa
Komparativní index sledování (CTI)	≥ 200	Moisture Level (MSL)	
Klasifikace hořlavosti UL 94	V-0	Materiál kontaktu	Slitina

## SL 5.00/02/90 3.2SN OR BX

**Weidmüller Interface GmbH & Co. KG**  
Klingenbergstraße 26  
D-32758 Detmold  
Germany

www.weidmueller.com

## Technické údaje

Povrch kontaktu	pocínované	Struktura vrstev pájeného připojení	1...3 µm Ni / 2...4 µm Sn matt
Struktura vrstev kontaktu konektoru	1...3 µm Ni / 2...4 µm Sn matt	Skladovací teplota, min.	-40 °C
Skladovací teplota, max.	70 °C	Provozní teplota, min.	-50 °C
Provozní teplota, max.	100 °C	Teplotní rozsah, instalace, min.	-25 °C
Teplotní rozsah, instalace, max.	100 °C		

### Jmenovité údaje podle IEC

testováno podle normy	IEC 60664-1, IEC 61984	Jmenovitý proud, min. počet pólů (Tu=20 °C)	18 A
Jmenovitý proud, max. počet pólů (Tu=20 °C)	14.5 A	Jmenovitý proud, min. počet pólů (Tu=40 °C)	15 A
Jmenovitý proud, max. počet pólů (Tu=40 °C)	12 A	Jmenovité napětí pro třídu přepětí / stupeň znečištění II/2	400 V
Jmenovité napětí pro třídu přepětí / stupeň znečištění III/2	320 V	Jmenovité napětí pro třídu přepětí / stupeň znečištění III/3	250 V
Jmenovité impulzní napětí pro třídu přepětí / stupeň znečištění II/2	4 kV	Jmenovité impulzní napětí pro třídu přepětí / stupeň znečištění III/2	4 kV
Jmenovité impulzní napětí pro třídu přepětí / stupeň znečištění III/3	4 kV	Krátkodobý odpor proti zkratovému proudu	3 x 1 s se 120 A

### Jmenovité údaje podle CSA

Institut (CSA)	CSA	Č. osvědčení (CSA)	200039-1121690
Jmenovité napětí (aplikační skupina B / CSA)	300 V	Jmenovité napětí (aplikační skupina D / CSA)	300 V
Jmenovitý proud (aplikační skupina B / CSA)	15 A	Jmenovitý proud (aplikační skupina D / CSA)	10 A
Odkaz na hodnoty pro schválení	Specifikace jsou maximální hodnoty, podrobnosti viz příslušná certifikace.		

### Jmenovité údaje podle UL 1059

Institut (UR)	UR	Č. osvědčení (UR)	E60693
Jmenovité napětí (aplikační skupina B / UL 1059)	300 V	Jmenovité napětí (aplikační skupina D / UL 1059)	300 V
Jmenovitý proud (aplikační skupina B / UL 1059)	15 A	Jmenovitý proud (aplikační skupina D / UL 1059)	10 A
Odkaz na hodnoty pro schválení	Specifikace jsou maximální hodnoty, podrobnosti viz příslušná certifikace.		

### Důležitá poznámka

IPC shoda	Shoda: Produkty jsou vyvíjeny, vyráběny a dodávány v souladu s mezinárodními uznávanými standardy a normami a splňují zajištěné vlastnosti uvedené v datovém listu, respektive splňují dekorativní vlastnosti v souladu s IPC-A-610 „Třída 2“. Další nároky na produkty je možné vyhodnotit na požádání.		
Poznámky	<ul style="list-style-type: none"> <li>• Additional variants on request</li> <li>• Gold-plated contact surfaces on request</li> <li>• Rated current related to rated cross-section &amp; min. No. of poles.</li> <li>• P on drawing = pitch</li> <li>• Rated data refer only to the component itself. Clearance and creepage distances to other components are to be designed in accordance with the relevant application standards.</li> <li>• In accordance with IEC 61984, OMNIMATE-connectors are connectors without breaking capacity (COC). During designated use, connectors are not allowed to be engaged or disengaged when live or under load</li> <li>• Long term storage of the product with average temperature of 50 °C and maximum humidity 70%, 36 months</li> </ul>		

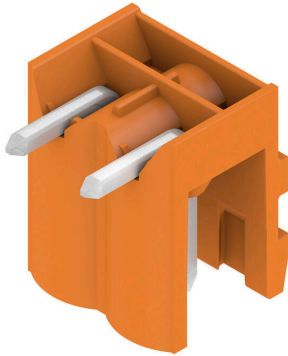
## Technické údaje

### Klasifikace

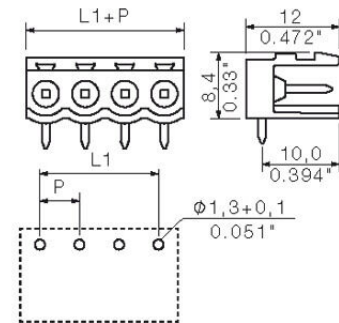
ETIM 8.0	EC002637	ETIM 9.0	EC002637
ETIM 10.0	EC002637	ECLASS 14.0	27-46-02-01
ECLASS 15.0	27-46-02-01		

## Nákresy

### Obrázek výrobku



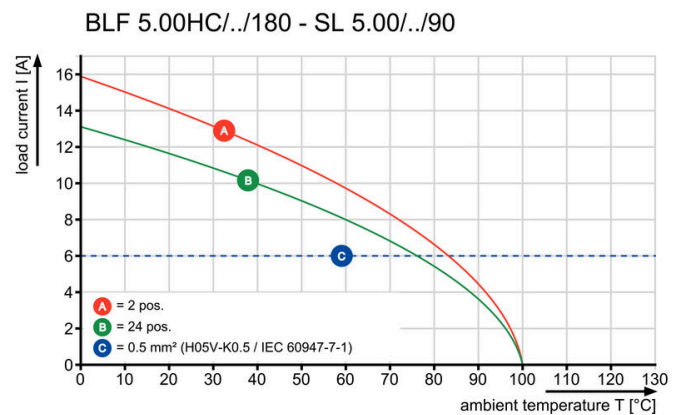
### Dimensional drawing



### Graph



### Graph



## Příslušenství

### LED světlovody



**Efektivita:** spojení mezi LED a předním panelem. Světlovodné kontrolky uživateli umožňují monitorovat stavy spínání bez potřeby speciálního designu: optický plast směřuje světlo ze standardní LED přes ohyby do konektoru nebo skrz přední panel.

Prvky z optického vlákna se jednoduše připnou za příslušné 90° zahnuté konektory samce (90° směr vývodu). Verze s různými výškami příchozích světelných paprsků docilují maximální světelné efektivity pro LED s různými designy nebo výškami.

Výhody oproti běžným řešením:

- Není potřeba žádná další LED obvodová deska za předním panelem
- Není potřeba žádná zvlášť instalovaná LED „s dlouhými nožičkami“
- Zahnutý optický kabel pro maximální světelnou efektivitu
- Jednoduché vrty v předním panelu vzhledem ke kruhovému tvaru světelného paprsku
- Snadné dodržení správných vzdušných a povrchových vzdáleností
- Lze rozdělit pro menší počet pólů

Výsledek: zjednodušený výrobní proces, nižší náklady a zjednodušený design

### Všeobecné objednávací údaje

Typ	SL FLA 2,3/1	Verze
Číslo	<a href="#">1636670000</a>	Zásuvný konektor PCB plug in, Příslušenství, Širokoúhlý displej,
objednávky		Transparentní, Počet pólů: 1
GTIN (EAN)	4008190409975	
Množství	100 ST	
Typ	SL FLA 2,3/24	Verze
Číslo	<a href="#">1636680000</a>	Zásuvný konektor PCB plug in, Příslušenství, Širokoúhlý displej,
objednávky		Transparentní, Počet pólů: 1
GTIN (EAN)	4008190409968	
Množství	10 ST	

## Příslušenství

## Další příslušenství



Při vytváření perfektního řešení není žádná úloha příliš malá.

Připojení je jen jedna část celkového procesu. V aplikacích, kde je potřeba testovat, seskupovat nebo oddělovat potenciály jsou drobné detaily často klíčem k dokonalému řešení.

System není systémem bez těchto malých, ale užitečných detailů:

- Testovací zástrčky - zajišťují spolehlivé snímání z diagnostických zásuvek
- Propojky - zajišťují stabilní kontakt pro rozvod elektřiny přímo u připojení
- Předělovací prvky - rozdělení velkého množství konektorů samců do více oddělených kanálů konektorů samic
- Zámky a přichytky - volitelné připínací připojení odolné proti vibracím nebo montáž pro konektory samce a samice

Souběžně s výrobním procesem a aplikací - více příslušenství = méně práce

## Všeobecné objednací údaje

Typ	SL AT SW	Verze
Číslo	<a href="#">1770240000</a>	Zásuvný konektor PCB plug in, Příslušenství, Rozpěrka, černá, Počet
objednávky		pólů: 1
GTIN (EAN)	4032248117710	
Množství	100 ST	

## Kódovací prvky



Připojuje pouze to, co má být připojeno: správné připojení na správném místě.

Kódovací prvky a blokové zařízení jasně přiřazují připojovací prvky během výrobního procesu a provozu.

Kódovací prvky a blokové zařízení se vkládají před montáží nebo během fáze osazování kabelu. Alternativa společnosti Weidmüller online konfigurace pomocí konfigurátoru variant pro okódování před dodávkou. Nesprávná instalace na obvodové desce a nesprávné zapojení připojovacích prvků už není možné.

Výhoda: žádné řešení problémů při výrobě a žádné provozní chyby u uživatele.

## Všeobecné objednací údaje

Typ	BLZ/SL KO BK BX	Verze
Číslo	<a href="#">1545710000</a>	Zásuvný konektor PCB plug in, Příslušenství, Kódovací prvek, černá,
objednávky		Počet pólů: 1
GTIN (EAN)	4008190087142	
Množství	50 ST	
Typ	BLZ/SL KO OR BX	Verze
Číslo	<a href="#">1573010000</a>	Zásuvný konektor PCB plug in, Příslušenství, Kódovací prvek,
objednávky		Oranžová, Počet pólů: 1
GTIN (EAN)	4008190048396	
Množství	100 ST	

### LED světlovody



**Efektivita:** spojení mezi LED a předním panelem. Světlovodné kontrolky uživateli umožňují monitorovat stavy spínání bez potřeby speciálního designu: optický plast směřuje světlo ze standardní LED přes ohyby do konektoru nebo skrz přední panel.

Prvky z optického vlákna se jednoduše připnou za příslušné 90° zahnuté konektory samce (90° směr vývodu). Verze s různými výškami příchozích světelných paprsků docilují maximální světelné efektivity pro LED s různými designy nebo výškami.

Výhody oproti běžným řešením:

- Není potřeba žádná další LED obvodová deska za předním panelem
- Není potřeba žádná zvlášť instalovaná LED „s dlouhými nožičkami“
- Zahnutý optický kabel pro maximální světelnou efektivitu
- Jednoduché vrty v předním panelu vzhledem ke kruhovému tvaru světelného paprsku
- Snadné dodržení správných vzdušných a povrchových vzdáleností
- Lze rozdělit pro menší počet pólů

Výsledek: zjednodušený výrobní proces, nižší náklady a zjednodušený design

### Všeobecné objednávací údaje

Typ	SL FLA 1.5/1	Verze
Číslo	<a href="#">1580100000</a>	Zásuvný konektor PCB plug in, Příslušenství, Širokoúhlý displej,
objednávky		Transparentní, Počet pólů: 1
GTIN (EAN)	4008190152475	
Množství	100 ST	
Typ	SL FLA 3.8/1	Verze
Číslo	<a href="#">1580110000</a>	Zásuvný konektor PCB plug in, Příslušenství, Širokoúhlý displej,
objednávky		Transparentní, Počet pólů: 1
GTIN (EAN)	4008190050740	
Množství	100 ST	
Typ	SL FLA 9.0/1	Verze
Číslo	<a href="#">1580120000</a>	Zásuvný konektor PCB plug in, Příslušenství, Širokoúhlý displej,
objednávky		Transparentní, Počet pólů: 1
GTIN (EAN)	4008190031909	
Množství	100 ST	

## Příslušenství

### Další příslušenství



Při vytváření perfektního řešení není žádná úloha příliš malá.

Připojení je jen jedna část celkového procesu. V aplikacích, kde je potřeba testovat, seskupovat nebo oddělovat potenciály jsou drobné detaily často klíčem k dokonalému řešení.

Systém není systémem bez těchto malých, ale užitečných detailů:

- Testovací zástrčky - zajišťují spolehlivé snímání z diagnostických zásuvek
- Propojky - zajišťují stabilní kontakt pro rozvod elektřiny přímo u připojení
- Předělovací prvky - rozdělení velkého množství konektorů samců do více oddělených kanálů konektorů samic
- Zámky a přichytky - volitelné připínací připojení odolné proti vibracím nebo montáž pro konektory samce a samice

Souběžně s výrobním procesem a aplikací - více příslušenství = méně práce

### Všeobecné objednací údaje

Typ	SL AT OR	Verze
Číslo	<a href="#">1598300000</a>	Zásuvný konektor PCB plug in, Příslušenství, Rozpěrka, Oranžová,
objednávky		Počet pólů: 1
GTIN (EAN)	4008190189266	
Množství	100 ST	