

WPD 106 1X70/2X25+3X16 GY**Weidmüller Interface GmbH & Co. KG**

Klingenbergstraße 26

D-32758 Detmold

Germany

www.weidmueller.com

Obrázek výrobku

Naše rozvodné bloky WPD 1XX se používají ve všech situacích, kdy se napájí a rozvádí energie. Jejich uživatelsky přívětivý design vytváří lepší přehled a umožňuje rychlé a efektivní provedení prostorově úsporného rozvodu energie.

Všeobecné objednací údaje

Verze	Svorka k rozvádění napájení, Šroubové připojení, Světle šedá, 70 mm ² , 215 A, 1000 V, Počet připojení: 6, Počet úrovní: 1
Číslo objednávky	1562210000
Typ	WPD 106 1X70/2X25+3X16 GY
GTIN (EAN)	4050118385281
Množství	1 items

WPD 106 1X70/2X25+3X16 GY

Weidmüller Interface GmbH & Co. KG
Klingenbergstraße 26
D-32758 Detmold
Germany

www.weidmueller.com

Technical data

Osvědčení

Schválení



ROHS	Shoda
UL File Number Search	Web UL
Č. osvědčení (cURus)	E60693

Rozměry a hmotnosti

Hloubka	50.4 mm	Hloubka (v palcích)	1.9842 inch
Výška	74.5 mm	Výška (v palcích)	2.9331 inch
Šířka	39.5 mm	Šířka (v palcích)	1.5551 inch
Čistá hmotnost	200 g		

Teploty

Skladovací teplota	-25 °C...55 °C	Okolní teplota	-5 °C...40 °C
Trvalá provozní teplota, min.	-50 °C	Trvalá provozní teplota, max.	130 °C

Shoda produktu s prostředím

Stav souladu se směrnicí RoHS	V souladu s výjimkou
Výjimka ze směrnice RoHS (je-li použitelné/známo)	6c
REACH SVHC	Lead 7439-92-1
SCIP	9b5f0838-1f0b-4c14-9fc7-3f5e6ee75be2

Specifikace systému

Verze	Šroubové připojení	Nutná koncová deska	Ne
Počet potenciálů	1	Počet úrovní	1
Počet svěrných bodů na úroveň	2	Počet pólů na řadu	1
Úrovně propojené interně	Ano	PE připojení	Ne
Nosná lišta	Montážní deska, TS 35	N-funkce	Ano
PE funkce	Ne	Funkce PEN	Ne

Údaje hodnocení IECEx/ATEX

Č. osvědčení (ATEX)	CNEX16ATEX0005U	Č. osvědčení (IECEX)	IECEXCNEX 16.0005U
Max. napětí (ATEX)	880 V	Proud (ATEX)	160 A
Průřez vodiče max. (ATEX)	50 mm ²	Max. napětí (IECEX)	880 V
Proud (IECEX)	160 A		

Údaje materiálu

Základní materiál	Wemid	Barevný	Světle šedá
Klasifikace hořlavosti UL 94	V-0		

WPD 106 1X70/2X25+3X16 GY

Weidmüller Interface GmbH & Co. KG
Klingenbergstraße 26
D-32758 Detmold
Germany

www.weidmueller.com

Technical data

CSA data hodnocení

Číslo osvědčení (cCSAus) 70128467

Další technická data

Otevřené strany	zařeno	Návod k instalaci	Nosná lišta / montážní deska
Verze testovaná ve výbušném prostředí	Ano	Typ montáže	Přichytka

Data hodnocení

Jmenovitý průřez	70 mm ²	Jmenovité napětí	1000 V
Jmenovité AC napětí	1000 V	Jmenovité DC napětí	1500 V
Jmenovitý proud	215 A	Proud při maximu vodičů	215 A
Standardy	IEC 60947-7-1, UL 1059	Ztráta výkonu v souladu s normou IEC 60947-7-x	4.80 W

UL data hodnocení

Č. osvědčení (cURus) E60693

Vodiče k upevnění (další připojení)

Typ připojení, další připojení Šroubové připojení

Vodiče k upevnění svorkou (jmenovité připojení)

Průřez propojení AWG, max.	AWG 2/0	Směr připojení	na straně
Typ připojení 2	Šroubové připojení	Typ připojení	Šroubové připojení
Počet připojení	6	Upínací rozsah, max.	50 mm ²
Upínací rozsah, min.	1.5 mm ²	Průřez propojení AWG, min.	AWG 16
Průřez připojení vodiče, jemně splétaný s koncovkami DIN 46228/4, min.	1.5 mm ²	Průřez připojení vodiče, jemně splétaný s koncovkami DIN 46228/1, max.	50 mm ²
Průřez připojení vodiče, jemně splétaný s koncovkami DIN 46228/1, min.	1.5 mm ²	Průřez připojení vodičů, jemně stáčené, max.	0 mm ²
Průřez připojení vodičů, jemně stáčené, min.	1.5 mm ²	Průřez připojení vodičů, splétané, max.	70 mm ²
Průřez připojení vodičů, splétané, min.	1.5 mm ²	Průřez připojení vodiče, pevné jádro, max.	70 mm ²
Průřez připojení vodiče, pevné jádro, min.	1.5 mm ²		

Všeobecně

Počet pólů	1	Průřez propojení AWG, max.	AWG 2/0
Návod k instalaci	Nosná lišta / montážní deska	Průřez propojení AWG, min.	AWG 16
Standardy	IEC 60947-7-1, UL 1059	Nosná lišta	Montážní deska, TS 35

Důležitá poznámka

Informace o produktu Zásuvka splňuje třídu hořlavosti V-2 podle UL94.

Klasifikace

ETIM 8.0	EC000897	ETIM 9.0	EC000897
ETIM 10.0	EC000897	ECLASS 14.0	27-25-01-19

WPD 106 1X70/2X25+3X16 GY

Weidmüller Interface GmbH & Co. KG
Klingenbergstraße 26
D-32758 Detmold
Germany

www.weidmueller.com

Technical data

ECLASS 15.0

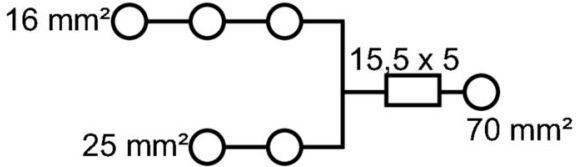
27-25-01-19

WPD 106 1X70/2X25+3X16 GY

Weidmüller Interface GmbH & Co. KG
 Klingenbergstraße 26
 D-32758 Detmold
 Germany

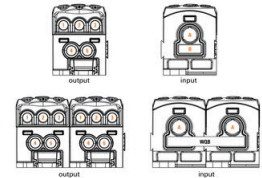
Drawings

www.weidmueller.com



Conductor connection data according to IEC 60947-7-1 (Cu)

Input	connection point A		CP** B	
	Copper	Aluminum*	Copper	Aluminum*
10 mm²	10 Nm	13,5 Nm	10 Nm	13,5 Nm
25 mm²	10 Nm	13,5 Nm	10 Nm	13,5 Nm
35 mm²	10 Nm	13,5 Nm	10 Nm	13,5 Nm
50 mm²	10 Nm	13,5 Nm	10 Nm	13,5 Nm
70 mm²	10 Nm	13,5 Nm	10 Nm	13,5 Nm
Flat band 15,5x5 mm			2 Nm	
Stripping lengths	19 mm	17 mm	17 mm	17 mm
Allen screw	M3	M3	M3	M3



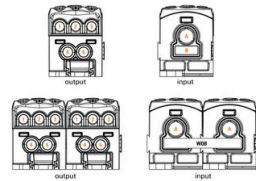
Output	connection point 1/2/3		connection point 4/5	
	Copper	Aluminum*	Copper	Aluminum*
25 mm²	2 Nm	5,1 Nm	2,5 Nm	5,1 Nm
10 mm²	2 Nm	5,1 Nm	2,5 Nm	5,1 Nm
10 mm²	2 Nm	5,1 Nm	2,5 Nm	5,1 Nm
6 mm²	2 Nm	5,1 Nm	2,5 Nm	5,1 Nm
2,5 mm²	2 Nm	5,1 Nm	2,5 Nm	5,1 Nm
Stripping lengths	12 mm	14 mm	14 mm	14 mm
Allen screw	M3	M3	M3	M3

* Values according to UL 1059 ** CP - connection point

Legend: Stranded, Solid, Flexible with female, Sector shaped, Flat band

Conductor connection data according to UL 1059 (Al+Cu)

Input (line)	connection point A		CP** B	
	Copper	Aluminum	Copper	Aluminum
AWG 2/0	88,5 lb. in.	129,4 lb. in.	100 lb. in.	
AWG 1/0	88,5 lb. in.	129,4 lb. in.	100 lb. in.	
AWG 2	88,5 lb. in.	129,4 lb. in.	100 lb. in.	
AWG 4	88,5 lb. in.	129,4 lb. in.	100 lb. in.	
AWG 6	88,5 lb. in.	129,4 lb. in.	100 lb. in.	
AWG 8	88,5 lb. in.	129,4 lb. in.	100 lb. in.	
AWG 10	88,5 lb. in.	129,4 lb. in.	100 lb. in.	
Flat band 15,5x5,2 mm			17,4 lb. in.	
max. current	150 A	150 A	135 A	120 A
max. current	150 A	150 A	135 A	120 A
Voltage size B.C (dB)	600 V			

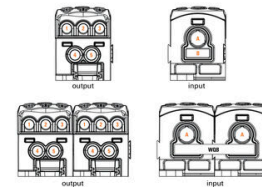


Output (leaf)	connection point 1/2/3		connection point 4/5	
	Copper	Aluminum	Copper	Aluminum
AWG 4	22,8 lb. in.	45,1 lb. in.	22,8 lb. in.	45,1 lb. in.
AWG 6	22,8 lb. in.	45,1 lb. in.	22,8 lb. in.	45,1 lb. in.
AWG 8	22,8 lb. in.	45,1 lb. in.	22,8 lb. in.	45,1 lb. in.
AWG 10	22,8 lb. in.	45,1 lb. in.	22,8 lb. in.	45,1 lb. in.
AWG 12	22,8 lb. in.	45,1 lb. in.	22,8 lb. in.	45,1 lb. in.
AWG 14	22,8 lb. in.	45,1 lb. in.	22,8 lb. in.	45,1 lb. in.
AWG 16	22,8 lb. in.	45,1 lb. in.	22,8 lb. in.	45,1 lb. in.
max. current	65 A	50 A	65 A	50 A
max. current	65 A	50 A	65 A	50 A
Voltage size B.C (dB)	600 V			

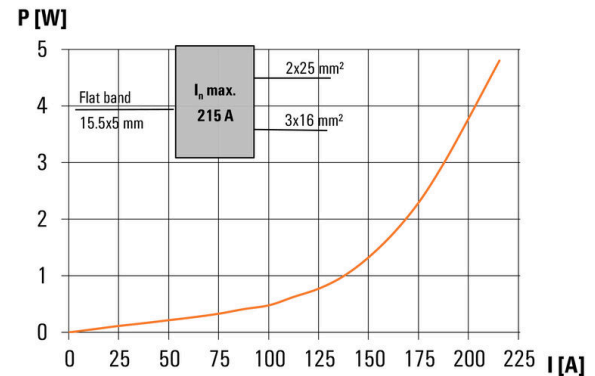
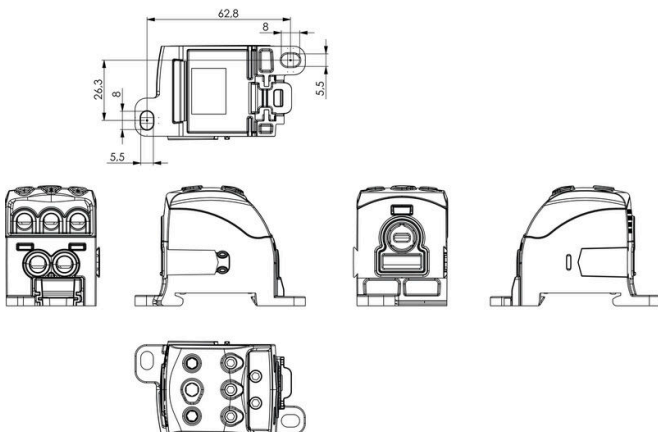
Legend: Stranded, Solid, Flexible with female, Sector shaped, Flat band

CSA rating data according to CSA 22.2 No. 158

Input	Output	
	CP* A	CP* 4/5
AWG 2/0	10 Nm	2 Nm
AWG 1/0	10 Nm	2 Nm
AWG 2	10 Nm	2 Nm
AWG 4	10 Nm	2 Nm
AWG 6	10 Nm	2 Nm
AWG 8	10 Nm	2 Nm
AWG 10	10 Nm	2 Nm
AWG 12	10 Nm	2 Nm
AWG 14	10 Nm	2 Nm
AWG 16	10 Nm	2 Nm
max. current	175 A	65 A
max. current	175 A	65 A
Voltage size C (CSA)	600 V	



Legend: Stranded, Solid, Flexible with female, Sector shaped, Flat band



WPD 106 1X70/2X25+3X16 GY

Weidmüller Interface GmbH & Co. KG
Klingenbergstraße 26
D-32758 Detmold
Germany

www.weidmueller.com

Accessories

Sety nástrčných klíčů



Imbusový klíč vyrobený z vytvrzené, vysokolegované chrom-vanadiové oceli podle DIN ISO 2936 L (DIN 911), vysoce kvalitní upravený povrch.

Všeobecné objednací údaje

Typ	SKS 2,0-8,0 MR	Verze	
Číslo	9008870000	socket wrenches	
objednávky			
GTIN (EAN)	4032248266623		
Množství	1 ST		

Plochý šroubovák



Plochý šroubovák s kulatou hlavicí SD DIN 5265, ISO 2380/2, výstup podle DIN 5264, ISO 2380/1. hrot ChromTop, rukojeť SoftFinish

Všeobecné objednací údaje

Typ	SDS 0.6X3.5X100	Verze	
Číslo	9008330000	Šroubovák, Šroubovák	
objednávky			
GTIN (EAN)	4032248056286		
Množství	1 ST		

Propojky



Rozdělení nebo násobení potenciálu do sousedících svorkovnic se provádí prostřednictvím propojek. Dalšímu úsilí o propojení se lze snadno vyhnout. I když jsou póly přerušeny, spolehlivost kontaktu ve svorkovnicích je stále zajištěna. Naše portfolio nabízí zásuvné a šroubovatelné systémy propojek pro modulární svorkovnice.

WPD 106 1X70/2X25+3X16 GY

Weidmüller Interface GmbH & Co. KG
Klingenbergstraße 26
D-32758 Detmold
Germany

www.weidmueller.com

Accessories**Všeobecné objednáací údaje**

Typ	WQB WPD X06/2	Verze
Číslo objednávky	1561940000	Propojka (svorka), Zapojeno, Šedá, 215 A, Počet pólů: 2, Rozteč v mm (P): 39.50, Izolované: Ano, Šířka: 7 mm
GTIN (EAN)	4050118367126	
Množství	3 ST	