

**WPD 103 2X70/2X50 BL****Weidmüller Interface GmbH & Co. KG**

Klingenbergstraße 26

D-32758 Detmold

Germany

www.weidmueller.com

**Obrázek výrobku****Elektroinstalace budov**

Pro budovní instalace nabízíme kompletní systém založený na 10×3 měděné liště a perfektně sladěných komponentech: od instalačních svorkovnic, svorkovnic pro N vodič a rozvodných svorkovnic po rozsáhlé příslušenství, jako jsou přípojnice a držáky na přípojnice.

**Všeobecné objednací údaje**

Verze	Svorka k rozvádění napájení, Šroubové připojení, Modrá, 70 mm <sup>2</sup> , 300 A, 1000 V, Počet připojení: 4, Počet úrovní: 1
Číslo objednávky	<a href="#">1561780000</a>
Typ	WPD 103 2X70/2X50 BL
GTIN (EAN)	4050118366815
Množství	3 items

## Technické údaje

## Osvědčení

Schválení



ROHS	Shoda
UL File Number Search	<a href="#">Web UL</a>
Č. osvědčení (cURus)	E60693

## Rozměry a hmotnosti

Hloubka	53.3 mm	Hloubka (v palcích)	2.0984 inch
Výška	63 mm	Výška (v palcích)	2.4803 inch
Šířka	32.8 mm	Šířka (v palcích)	1.2913 inch
Čistá hmotnost	171 g		

## Teploty

Skladovací teplota	-25 °C...55 °C	Okolní teplota	-5 °C...40 °C
Trvalá provozní teplota, min.	-50 °C	Trvalá provozní teplota, max.	130 °C

## Shoda produktu s prostředím

Stav souladu se směrnicí RoHS	V souladu s výjimkou
Výjimka ze směrnice RoHS (je-li použitelné/známo)	6c
REACH SVHC	Lead 7439-92-1
SCIP	9b5f0838-1f0b-4c14-9fc7-3f5e6ee75be2

## Specifikace systému

Verze	Šroubové připojení	Nutná koncová deska	Ne
Počet potenciálů	1	Počet úrovní	1
Počet svěrných bodů na úroveň	2	Počet pólů na řadu	1
Úrovně propojené interně	Ano	PE připojení	Ne
Nosná lišta	TS 35	N-funkce	Ano
PE funkce	Ne	Funkce PEN	Ne

## Údaje materiálu

Základní materiál	Wemid	Barevný	Modrá
Klasifikace hořlavosti UL 94	V-0		

## Další technická data

S připínacími kolíky	Ano	Otevřené strany	zařeno
Přichytka	Ano	Návod k instalaci	Nosná lišta / montážní deska
Verze testovaná ve výbušném prostředí	Ano	Typ montáže	Přichytka

## Data hodnocení

Jmenovitý průřez	70 mm <sup>2</sup>	Jmenovité napětí	1000 V
Jmenovité AC napětí	1000 V	Jmenovité DC napětí	1000 V

## WPD 103 2X70/2X50 BL

**Weidmüller Interface GmbH & Co. KG**  
 Klingenbergstraße 26  
 D-32758 Detmold  
 Germany

www.weidmueller.com

## Technické údaje

Jmenovitý proud	300 A	Proud při maximu vodičů	300 A
Standardy	IEC 60947-7-1, IEC 61238-1, VDE 0603-2	Ztráta výkonu v souladu s normou IEC 60947-7-x	2.10 W

### UL data hodnocení

Č. osvědčení (cURus)	E60693
----------------------	--------

### Vodiče k upevnění (další připojení)

Typ připojení, další připojení	Šroubové připojení
--------------------------------	--------------------

### Vodiče k upevnění svorkou (jmenovité připojení)

Průřez propojení AWG, max.	AWG 4	Směr připojení	na straně
Typ připojení 2	Šroubové připojení	Typ připojení	Šroubové připojení
Počet připojení	4	Upínací rozsah, max.	70 mm <sup>2</sup>
Upínací rozsah, min.	4 mm <sup>2</sup>	Průřez propojení AWG, min.	AWG 14
Průřez připojení vodiče, jemně splétaný s koncovkami DIN 46228/4, min.	4 mm <sup>2</sup>	Průřez připojení vodiče, jemně splétaný s koncovkami DIN 46228/1, max.	50 mm <sup>2</sup>
Průřez připojení vodiče, jemně splétaný s koncovkami DIN 46228/1, min.	4 mm <sup>2</sup>	Průřez připojení vodičů, jemně stáčené, max.	0 mm <sup>2</sup>
Průřez připojení vodičů, jemně stáčené, min.	4 mm <sup>2</sup>	Průřez připojení vodičů, splétané, max.	70 mm <sup>2</sup>
Průřez připojení vodičů, splétané, min.	4 mm <sup>2</sup>	Průřez připojení vodiče, pevné jádro, max.	70 mm <sup>2</sup>
Průřez připojení vodiče, pevné jádro, min.	4 mm <sup>2</sup>		

### Všeobecně

Počet pólů	1	Průřez propojení AWG, max.	AWG 4
Návod k instalaci	Nosná lišta / montážní deska	Průřez propojení AWG, min.	AWG 14
Standardy	IEC 60947-7-1, IEC 61238-1, VDE 0603-2	Nosná lišta	TS 35

### Klasifikace

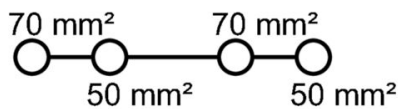
ETIM 8.0	EC000897	ETIM 9.0	EC000897
ETIM 10.0	EC000897	ECLASS 14.0	27-25-01-19
ECLASS 15.0	27-25-01-19		

## WPD 103 2X70/2X50 BL

**Weidmüller Interface GmbH & Co. KG**  
 Klingenbergstraße 26  
 D-32758 Detmold  
 Germany

## Nákresy

www.weidmueller.com



### CSA Rating data according to CSA 22.2 No. 158

Input (line)	Line		Load					
	Copper	Aluminum	Copper	Copper	Aluminum			
AWG 4	10 Nm	10 Nm	18 Nm	6 Nm	4 Nm			
AWG 6			10 Nm					
AWG 8			8 Nm					
AWG 10			6 Nm					
AWG 12	6 Nm	6 Nm	6 Nm	6 Nm	4 Nm			
AWG 14						6 Nm		
AWG 16							6 Nm	
max. current								160 A
Voltage size B,C (UR)	600 V							

Stranded    
 Solid    
 Flexible with ferrule

### Conductor connection data according to UL 1059 (Al+Cu)

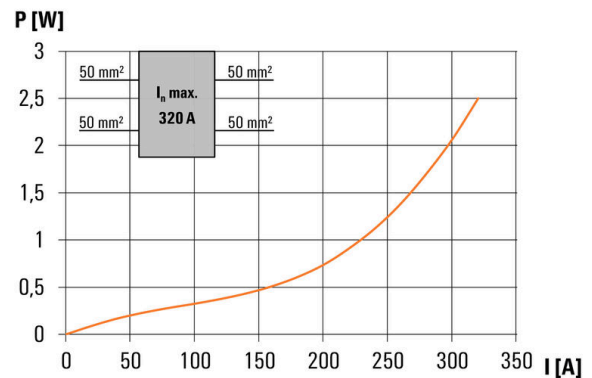
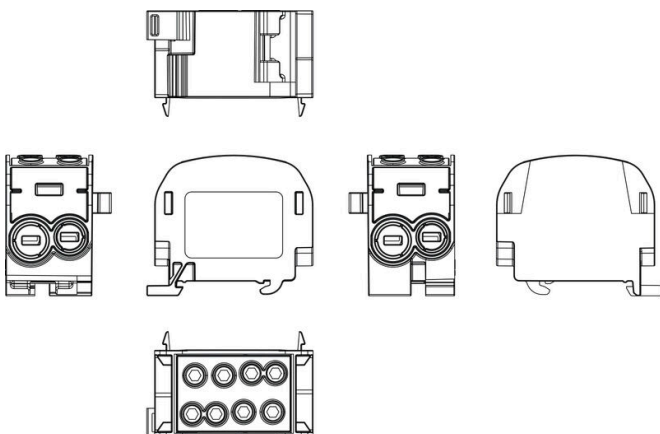
Input (line)	Line		Load					
	Copper	Aluminum	Copper	Copper	Aluminum			
AWG 4	88.5 Lb In	88.5 Lb In	159 Lb In	53.1 Lb In	35 Lb In			
AWG 6			88.5 Lb In					
AWG 8			70.8 Lb In					
AWG 10			53 Lb In					
AWG 12	53.1 Lb In	53.1 Lb In	53.1 Lb In	53.1 Lb In	35 Lb In			
AWG 14						53.1 Lb In		
AWG 16							53.1 Lb In	
max. current								160 A
Voltage size B,C (UR)	600 V							

Stranded    
 Solid    
 Flexible with ferrule

### CSA Rating data according to CSA 22.2 No. 158

Input (line)	Line		Load					
	Copper	Aluminum	Copper	Copper	Aluminum			
AWG 4	10 Nm	10 Nm	18 Nm	6 Nm	4 Nm			
AWG 6			10 Nm					
AWG 8			8 Nm					
AWG 10			6 Nm					
AWG 12	6 Nm	6 Nm	6 Nm	6 Nm	4 Nm			
AWG 14						6 Nm		
AWG 16							6 Nm	
max. current								160 A
Voltage size B,C (UR)	600 V							

Stranded    
 Solid    
 Flexible with ferrule



## WPD 103 2X70/2X50 BL

Weidmüller Interface GmbH & Co. KG  
Klingenbergstraße 26  
D-32758 Detmold  
Germany

www.weidmuller.com

## Příslušenství

## Sety nástrčných klíčů



Imbusový klíč vyrobený z vytvrzené, vysokolegované chrom-vanadiové oceli podle DIN ISO 2936 L (DIN 911), vysoce kvalitní upravený povrch.

## Všeobecné objednací údaje

Typ	SKS 2,0-8,0 MR	Verze	
Číslo	<a href="#">9008870000</a>	socket wrenches	
objednávky			
GTIN (EAN)	4032248266623		
Množství	1 ST		

## V2



SlimFix X jsou značky na vodiče a kabely bez obsahu halogenů s prostorově úsporným designem. Tyto značky mohou být použity i po zapojení vodičů. SlimFix je známý a schválený typ značky v dopravním strojírenství. Nástroj SF umožňuje snadnou instalaci i v případě malých značek.

- Materiál neobsahuje halogeny
- Schválené a akreditované značky pro dopravní strojírenství, atd.
- Pokud průřez vodiče přesahuje 16,0 mm<sup>2</sup>, je potřeba je připevnit vázacími pásky
- Štítky v ověřeném formátu MultiCard

Pro vlastní potisk: Prosíme zašlete nám soubor pro náš software na značení M-Print PRO nebo M-Print PRO Online (bez instalace) s vašimi požadavky na značení.

## Všeobecné objednací údaje

Typ	SFX 11/60 MC NE WS	Verze	
Číslo	<a href="#">1860120000</a>	SlimFix X, Označení vodičů a kabelů, 7 - 40 mm, 60 x 11 mm, Bílá	
objednávky			
GTIN (EAN)	4032248416554		
Množství	60 ST		

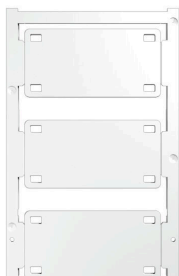
## WPD 103 2X70/2X50 BL

**Weidmüller Interface GmbH & Co. KG**  
Klingenbergstraße 26  
D-32758 Detmold  
Germany

www.weidmueller.com

## Příslušenství

### Prázdné



SlimFix X jsou značky na vodiče a kabely bez obsahu halogenů s prostorově úsporným designem. Tyto značky mohou být použity i po zapojení vodičů. SlimFix je známý a schválený typ značky v dopravním strojírenství. Nástroj SF umožňuje snadnou instalaci i v případě malých značek.

- Materiál neobsahuje halogeny
- Schválené a akreditované značky pro dopravní strojírenství, atd.
- Pokud průřez vodiče přesahuje 16,0 mm<sup>2</sup>, je potřeba je připevnit vázacími pásky
- Štítky v ověřeném formátu MultiCard

Pro vlastní potisk: Prosíme zašlete nám soubor pro náš software na značení M-Print PRO nebo M-Print PRO Online (bez instalace) s vašimi požadavky na značení.

### Všeobecné objednací údaje

Typ	SFX 30/60 MC NE WS	Verze
Číslo	<a href="#">1083230000</a>	SlimFix X, Označení vodičů a kabelů, 7 - 40 mm, 60 x 30 mm, Bílá
objednávky		
GTIN (EAN)	4032248846948	
Množství	30 ST	
Typ	SFX 10/60 S MC NE WS	Verze
Číslo	<a href="#">1248810000</a>	SlimFix X, Označení vodičů a kabelů, 7 - 40 mm, 60 x 13.62 mm, Bílá
objednávky		
GTIN (EAN)	4050118039115	
Množství	50 ST	

### Držák štítku značení



Držák značky nabízí možnost dodatečné montáže standardních značek s roztečí 5 nebo 5,1 mm. Úhlové držáky lze volitelně zacvaknout a lze je namontovat do všech standardních označovacích kanálů modulárních svorkovnic Klippon® Connect. Typy montážních značek naleznete v příslušném příslušenství držáku označení.

### Všeobecné objednací údaje

Typ	BZT 1 WS 10/5	Verze
Číslo	<a href="#">1805490000</a>	Příslušenství, Držák štítku značení
objednávky		
GTIN (EAN)	4032248270231	
Množství	100 ST	
Typ	BZT 1 ZA WS 10/5	Verze
Číslo	<a href="#">1805520000</a>	Příslušenství, Držák štítku značení
objednávky		
GTIN (EAN)	4032248270248	
Množství	100 ST	