

WPD 103 2X70/2X50 GY**Weidmüller Interface GmbH & Co. KG**

Klingenbergstraße 26

D-32758 Detmold

Germany

www.weidmueller.com

Obrázek výrobku**Elektroinstalace budov**

Pro budovní instalace nabízíme kompletní systém založený na 10×3 měděné liště a perfektně sladěných komponentech: od instalačních svorkovnic, svorkovnic pro N vodič a rozvodných svorkovnic po rozsáhlé příslušenství, jako jsou přípojnice a držáky na přípojnice.

Všeobecné objednací údaje

Verze	Svorka k rozvádění napájení, Šroubové připojení, Světle šedá, 70 mm ² , 300 A, 1000 V, Počet připojení: 4, Počet úrovní: 1
Číslo objednávky	1561770000
Typ	WPD 103 2X70/2X50 GY
GTIN (EAN)	4050118366693
Množství	3 items

WPD 103 2X70/2X50 GY

Weidmüller Interface GmbH & Co. KG

Klingenbergstraße 26

D-32758 Detmold

Germany

www.weidmueller.com

Technické údaje

Osvědčení

Schválení



ROHS	Shoda
UL File Number Search	Web UL
Č. osvědčení (cURus)	E60693

Rozměry a hmotnosti

Hloubka	53.3 mm	Hloubka (v palcích)	2.0984 inch
Výška	63 mm	Výška (v palcích)	2.4803 inch
Šířka	32.8 mm	Šířka (v palcích)	1.2913 inch
Čistá hmotnost	171 g		

Teploty

Skladovací teplota	-25 °C...55 °C	Okolní teplota	-50 °C...85 °C
Trvalá provozní teplota, min.	-50 °C	Trvalá provozní teplota, max.	130 °C

Shoda produktu s prostředím

Stav souladu se směrnicí RoHS	V souladu s výjimkou
Výjimka ze směrnice RoHS (je-li použitelné/známo)	6c
REACH SVHC	Lead 7439-92-1
SCIP	9b5f0838-1f0b-4c14-9fc7-3f5e6ee75be2

Specifikace systému

Verze	Šroubové připojení	Nutná koncová deska	Ne
Počet potenciálů	1	Počet úrovní	1
Počet svěrných bodů na úroveň	2	Počet pólů na řadu	1
Úrovně propojené interně	Ano	PE připojení	Ne
Nosná lišta	TS 35	N-funkce	Ne
PE funkce	Ne	Funkce PEN	Ne

Údaje materiálu

Základní materiál	Wemid	Barevný	Světle šedá
Klasifikace hořlavosti UL 94	V-0		

Další technická data

S připínacími kolíky	Ano	Otevřené strany	zařeno
Přichytka	Ano	Návod k instalaci	Nosná lišta / montážní deska
Verze testovaná ve výbušném prostředí	Ano	Typ montáže	Přichytka

Data hodnocení

Jmenovitý průřez	70 mm ²	Jmenovité napětí	1000 V
Jmenovité AC napětí	1000 V	Jmenovité DC napětí	1000 V

WPD 103 2X70/2X50 GY

Weidmüller Interface GmbH & Co. KG
 Klingenbergstraße 26
 D-32758 Detmold
 Germany

www.weidmueller.com

Technické údaje

Jmenovitý proud	300 A	Proud při maximu vodičů	300 A
Standardy	IEC 60947-7-1, IEC 61238-1, VDE 0603-2	Ztráta výkonu v souladu s normou IEC 60947-7-x	2.10 W

UL data hodnocení

Č. osvědčení (cURus)	E60693
----------------------	--------

Vodiče k upevnění (další připojení)

Typ připojení, další připojení	Šroubové připojení
--------------------------------	--------------------

Vodiče k upevnění svorkou (jmenovité připojení)

Průřez propojení AWG, max.	AWG 4	Směr připojení	na straně
Typ připojení 2	Šroubové připojení	Typ připojení	Šroubové připojení
Počet připojení	4	Upínací rozsah, max.	70 mm ²
Upínací rozsah, min.	4 mm ²	Průřez propojení AWG, min.	AWG 14
Průřez připojení vodiče, jemně splétaný s koncovkami DIN 46228/4, min.	4 mm ²	Průřez připojení vodiče, jemně splétaný s koncovkami DIN 46228/1, max.	50 mm ²
Průřez připojení vodiče, jemně splétaný s koncovkami DIN 46228/1, min.	4 mm ²	Průřez připojení vodičů, jemně stáčené, max.	0 mm ²
Průřez připojení vodičů, jemně stáčené, min.	4 mm ²	Průřez připojení vodičů, splétané, max.	70 mm ²
Průřez připojení vodičů, splétané, min.	4 mm ²	Průřez připojení vodiče, pevné jádro, max.	70 mm ²
Průřez připojení vodiče, pevné jádro, min.	4 mm ²		

Všeobecně

Počet pólů	1	Průřez propojení AWG, max.	AWG 4
Návod k instalaci	Nosná lišta / montážní deska	Průřez propojení AWG, min.	AWG 14
Standardy	IEC 60947-7-1, IEC 61238-1, VDE 0603-2	Nosná lišta	TS 35

Klasifikace

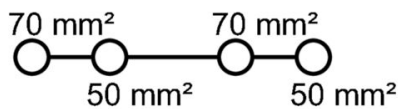
ETIM 8.0	EC000897	ETIM 9.0	EC000897
ETIM 10.0	EC000897	ECLASS 14.0	27-25-01-19
ECLASS 15.0	27-25-01-19		

WPD 103 2X70/2X50 GY

Weidmüller Interface GmbH & Co. KG
 Klingenbergstraße 26
 D-32758 Detmold
 Germany

Nákresy

www.weidmueller.com



CSA Rating data according to CSA 22.2 No. 158

Input (line)	Line			Load		
	Copper	Aluminum		Copper	Aluminum	
AWG 4			18 Nm			
AWG 6			10 Nm			10 Nm
AWG 8	10 Nm		8 Nm			8 Nm
AWG 10		10 Nm	6 Nm	6 Nm		6 Nm
AWG 12					6 Nm	4 Nm
AWG 14						
AWG 16						
max. current	160 A	150 A	135 A	150 A	115 A	120 A
Voltage size B,C (UR)	600 V					

Stranded
 Solid
 Flexible with ferrule

Conductor connection data according to UL 1059 (Al+Cu)

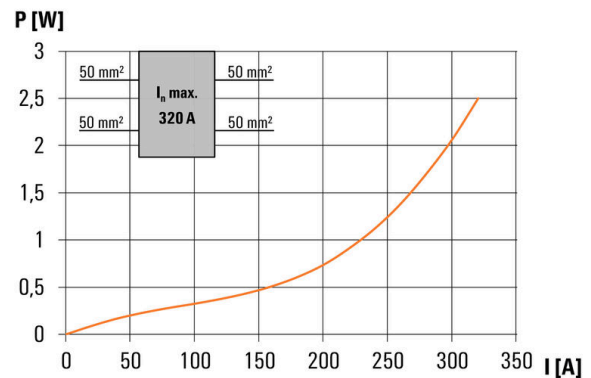
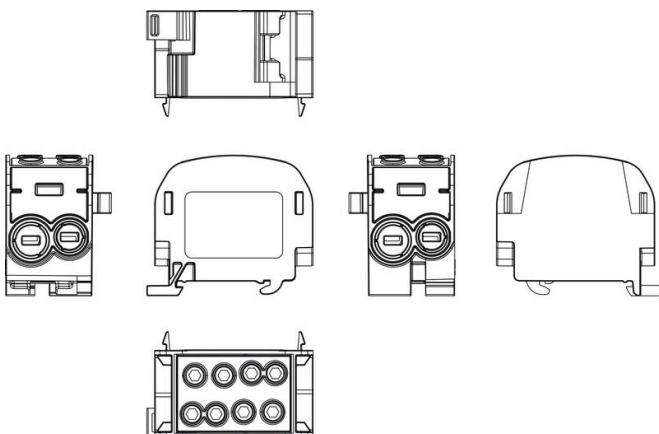
Input (line)	Line			Load		
	Copper	Aluminum		Copper	Aluminum	
AWG 4			159 Lb In			
AWG 6			88.5 Lb In			88.5 Lb In
AWG 8	88.5 Lb In		70.8 Lb In			70.8 Lb In
AWG 10		88.5 Lb In	53 Lb In	53.1 Lb In		53 Lb In
AWG 12					53.1 Lb In	35 Lb In
AWG 14						
AWG 16						
max. current	160 A	150 A	135 A	150 A	115 A	120 A
Voltage size B,C (UR)	600 V					

Stranded
 Solid
 Flexible with ferrule

CSA Rating data according to CSA 22.2 No. 158

Input (line)	Line			Load		
	Copper	Aluminum		Copper	Aluminum	
AWG 4			18 Nm			
AWG 6			10 Nm			10 Nm
AWG 8	10 Nm		8 Nm			8 Nm
AWG 10		10 Nm	6 Nm	6 Nm		6 Nm
AWG 12					6 Nm	4 Nm
AWG 14						
AWG 16						
max. current	160 A	150 A	135 A	150 A	115 A	120 A
Voltage size B,C (UR)	600 V					

Stranded
 Solid
 Flexible with ferrule



WPD 103 2X70/2X50 GY

Weidmüller Interface GmbH & Co. KG
Klingenbergstraße 26
D-32758 Detmold
Germany

www.weidmueller.com

Příslušenství

Sety nástrčných klíčů



Imbusový klíč vyrobený z vytvrzené, vysokolegované chrom-vanadiové oceli podle DIN ISO 2936 L (DIN 911), vysoce kvalitní upravený povrch.

Všeobecné objednací údaje

Typ	SKS 2,0-8,0 MR	Verze	
Číslo	9008870000	Verze	nástrčkové klíče
objednávky			
GTIN (EAN)	4032248266623		
Množství	1 ST		

V2



SlimFix X jsou značky na vodiče a kabely bez obsahu halogenů s prostorově úsporným designem. Tyto značky mohou být použity i po zapojení vodičů. SlimFix je známý a schválený typ značky v dopravním strojírenství. Nástroj SF umožňuje snadnou instalaci i v případě malých značek.

- Materiál neobsahuje halogeny
- Schválené a akreditované značky pro dopravní strojírenství, atd.
- Pokud průřez vodiče přesahuje 16,0 mm², je potřeba je připevnit vázacími pásky
- Štítky v ověřeném formátu MultiCard

Pro vlastní potisk: Prosíme zašlete nám soubor pro náš software na značení M-Print PRO nebo M-Print PRO Online (bez instalace) s vašimi požadavky na značení.

Všeobecné objednací údaje

Typ	SFX 11/60 MC NE WS	Verze	
Číslo	1860120000	Verze	SlimFix X, Označení vodičů a kabelů, 7 - 40 mm, 60 x 11 mm, Bílá
objednávky			
GTIN (EAN)	4032248416554		
Množství	60 ST		

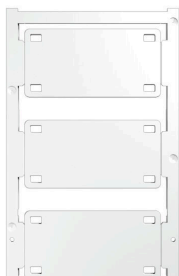
WPD 103 2X70/2X50 GY

Weidmüller Interface GmbH & Co. KG
Klingenbergstraße 26
D-32758 Detmold
Germany

www.weidmueller.com

Příslušenství

Prázdné



SlimFix X jsou značky na vodiče a kabely bez obsahu halogenů s prostorově úsporným designem. Tyto značky mohou být použity i po zapojení vodičů. SlimFix je známý a schválený typ značky v dopravním strojírenství. Nástroj SF umožňuje snadnou instalaci i v případě malých značek.

- Materiál neobsahuje halogeny
- Schválené a akreditované značky pro dopravní strojírenství, atd.
- Pokud průřez vodiče přesahuje 16,0 mm², je potřeba je připevnit vázacími pásky
- Štítky v ověřeném formátu MultiCard

Pro vlastní potisk: Prosíme zašlete nám soubor pro náš software na značení M-Print PRO nebo M-Print PRO Online (bez instalace) s vašimi požadavky na značení.

Všeobecné objednací údaje

Typ	SFX 30/60 MC NE WS	Verze
Číslo	1083230000	SlimFix X, Označení vodičů a kabelů, 7 - 40 mm, 60 x 30 mm, Bílá
objednávky		
GTIN (EAN)	4032248846948	
Množství	30 ST	
Typ	SFX 10/60 S MC NE WS	Verze
Číslo	1248810000	SlimFix X, Označení vodičů a kabelů, 7 - 40 mm, 60 x 13.62 mm, Bílá
objednávky		
GTIN (EAN)	4050118039115	
Množství	50 ST	

Držák štítku značení



Držák značky nabízí možnost dodatečné montáže standardních značek s roztečí 5 nebo 5,1 mm. Úhlové držáky lze volitelně zacvaknout a lze je namontovat do všech standardních označovacích kanálů modulárních svorkovnic Klippon® Connect. Typy montážních značek naleznete v příslušném příslušenství držáku označení.

Všeobecné objednací údaje

Typ	BZT 1 WS 10/5	Verze
Číslo	1805490000	Příslušenství, Držák štítku značení
objednávky		
GTIN (EAN)	4032248270231	
Množství	100 ST	
Typ	BZT 1 ZA WS 10/5	Verze
Číslo	1805520000	Příslušenství, Držák štítku značení
objednávky		
GTIN (EAN)	4032248270248	
Množství	100 ST	