

**WPD 102 2X35/2X25 GY****Weidmüller Interface GmbH & Co. KG**

Klingenbergstraße 26

D-32758 Detmold

Germany

www.weidmueller.com

**Obrázek výrobku****Elektroinstalace budov**

Pro budovní instalace nabízíme kompletní systém založený na 10×3 měděné liště a perfektně sladěných komponentech: od instalačních svorkovnic, svorkovnic pro N vodič a rozvodných svorkovnic po rozsáhlé příslušenství, jako jsou přípojnice a držáky na přípojnice.

**Všeobecné objednací údaje**

Verze	Svorka k rozvádění napájení, Šroubové připojení, Světle šedá, 35 mm <sup>2</sup> , 202 A, 1000 V, Počet připojení: 4, Počet úrovní: 1
Číslo objednávky	<a href="#">1561680000</a>
Typ	WPD 102 2X35/2X25 GY
GTIN (EAN)	4050118366686
Množství	5 items

## WPD 102 2X35/2X25 GY

Weidmüller Interface GmbH &amp; Co. KG

Klingenbergstraße 26

D-32758 Detmold

Germany

www.weidmueller.com

## Technické údaje

## Osvědčení

Schválení



ROHS	Shoda
UL File Number Search	<a href="#">Web UL</a>
Č. osvědčení (cURus)	E60693

## Rozměry a hmotnosti

Hloubka	49.3 mm	Hloubka (v palcích)	1.9409 inch
Výška	55.4 mm	Výška (v palcích)	2.1811 inch
Šířka	22.2 mm	Šířka (v palcích)	0.874 inch
Čistá hmotnost	91 g		

## Teploty

Skladovací teplota	-25 °C...55 °C	Okolní teplota	-50 °C...85 °C
Trvalá provozní teplota, min.	-50 °C	Trvalá provozní teplota, max.	130 °C

## Shoda produktu s prostředím

Stav souladu se směrnicí RoHS	V souladu s výjimkou
Výjimka ze směrnice RoHS (je-li použitelné/známo)	6c
REACH SVHC	Lead 7439-92-1
SCIP	9b5f0838-1f0b-4c14-9fc7-3f5e6ee75be2

## Specifikace systému

Verze	Šroubové připojení	Nutná koncová deska	Ne
Počet potenciálů	1	Počet úrovní	1
Počet svěrných bodů na úroveň	2	Počet pólů na řadu	1
Úrovně propojené interně	Ano	PE připojení	Ne
Nosná lišta	TS 35	N-funkce	Ne
PE funkce	Ne	Funkce PEN	Ne

## Údaje materiálu

Základní materiál	Wemid	Barevný	Světle šedá
Klasifikace hořlavosti UL 94	V-0		

## Další technická data

S připínacími kolíky	Ano	Otevřené strany	zařeno
Přichytka	Ano	Návod k instalaci	Nosná lišta / montážní deska
Verze testovaná ve výbušném prostředí	Ano	Typ montáže	Přichytka

## Data hodnocení

Jmenovitý průřez	35 mm <sup>2</sup>	Jmenovité napětí	1000 V
Jmenovité AC napětí	1000 V	Jmenovité DC napětí	1000 V

## WPD 102 2X35/2X25 GY

**Weidmüller Interface GmbH & Co. KG**  
Klingenbergstraße 26  
D-32758 Detmold  
Germany

www.weidmueller.com

## Technické údaje

Jmenovitý proud	202 A	Proud při maximu vodičů	202 A
Standardy	IEC 60947-7-1, IEC 61238-1, VDE 0603-2	Ztráta výkonu v souladu s normou IEC 60947-7-x	4.50 W

### UL data hodnocení

Č. osvědčení (cURus)	E60693
----------------------	--------

### Vodiče k upevnění (další připojení)

Typ připojení, další připojení	Šroubové připojení
--------------------------------	--------------------

### Vodiče k upevnění svorkou (jmenovité připojení)

Průřez propojení AWG, max.	AWG 4	Směr připojení	na straně
Typ připojení 2	Šroubové připojení	Typ připojení	Šroubové připojení
Počet připojení	4	Upínací rozsah, max.	35 mm <sup>2</sup>
Upínací rozsah, min.	2.5 mm <sup>2</sup>	Průřez propojení AWG, min.	AWG 14
Průřez připojení vodiče, jemně splétaný s koncovkami DIN 46228/4, min.	2.5 mm <sup>2</sup>	Průřez připojení vodiče, jemně splétaný s koncovkami DIN 46228/1, max.	25 mm <sup>2</sup>
Průřez připojení vodiče, jemně splétaný s koncovkami DIN 46228/1, min.	2.5 mm <sup>2</sup>	Průřez připojení vodičů, jemně stáčené, max.	0 mm <sup>2</sup>
Průřez připojení vodičů, jemně stáčené, min.	2.5 mm <sup>2</sup>	Průřez připojení vodičů, splétané, max.	35 mm <sup>2</sup>
Průřez připojení vodičů, splétané, min.	2.5 mm <sup>2</sup>	Průřez připojení vodiče, pevné jádro, max.	35 mm <sup>2</sup>
Průřez připojení vodiče, pevné jádro, min.	2.5 mm <sup>2</sup>		

### Všeobecně

Počet pólů	1	Průřez propojení AWG, max.	AWG 4
Návod k instalaci	Nosná lišta / montážní deska	Průřez propojení AWG, min.	AWG 14
Standardy	IEC 60947-7-1, IEC 61238-1, VDE 0603-2	Nosná lišta	TS 35

### Klasifikace

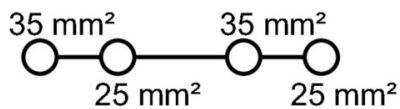
ETIM 8.0	EC000897	ETIM 9.0	EC000897
ETIM 10.0	EC000897	ECLASS 14.0	27-25-01-19
ECLASS 15.0	27-25-01-19		

## WPD 102 2X35/2X25 GY

**Weidmüller Interface GmbH & Co. KG**  
 Klingenbergstraße 26  
 D-32758 Detmold  
 Germany

## Nákresy

www.weidmueller.com



Conductor connection data according to VDE 0603-2 (Cu), IEC 60947-7-1 (Cu), IEC 61238-1 Class A (Cu+Al)

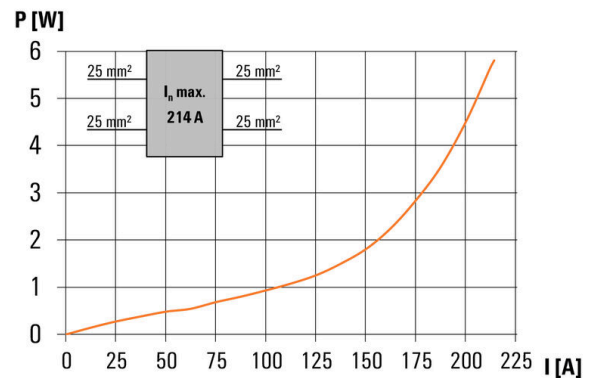
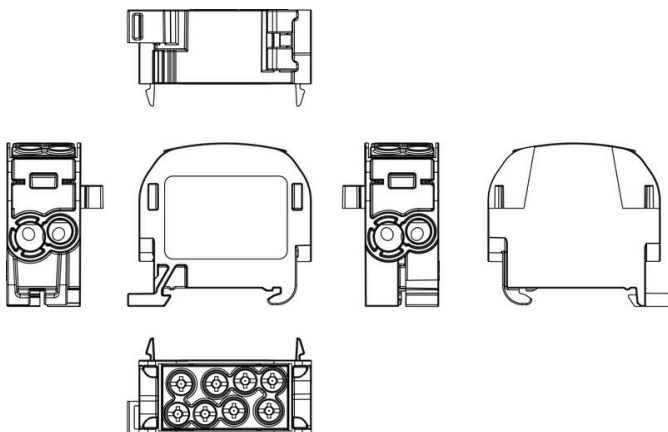
Output (x2) / Output (x2)	Copper		Aluminum		Output (x2) / Output (x2)	Copper		Aluminum	
	Stranded	Flexible with ferrule	Stranded	Flexible with ferrule		Stranded	Flexible with ferrule	Stranded	Flexible with ferrule
2x35 mm² (round conductor)	3.5 Nm		3.5 Nm		2x35 mm² (round conductor)	3.5 Nm		3.5 Nm	
35 mm²					35 mm²				
25 mm²					25 mm²				
18 mm²					18 mm²				
16 mm²					16 mm²				
10 mm²					10 mm²				
8 mm²					8 mm²				
4 mm²					4 mm²				
2.5 mm²					2.5 mm²				
1.5 mm²					1.5 mm²				
Stripping length	22 mm				Stripping length	18 mm			
	ME (+ PZ2)					ME (+ PZ2)			

Conductor connection data according to UL 1059 (Al+Cu)

Input (line)	Line		Load		
	Copper	Aluminum	Copper	Copper	Aluminum
AWG 4		70.8 Lb In			
AWG 6		53 Lb In			
AWG 8	31 Lb In	53 Lb In			
AWG 10			22.1 Lb In		
AWG 12				22.1 Lb In	
AWG 14					
AWG 16					
max. current	125 A	115 A	90 A	85 A	65 A
Voltage size B,C (UR)	600 V				

CSA Rating data according to CSA 22.2 No. 158

Input (line)	Line		Load		
	Copper	Aluminum	Copper	Copper	Aluminum
AWG 4		8 Nm			
AWG 6		6 Nm			
AWG 8	3.5 Nm	4 Nm			
AWG 10			3.5 Nm		
AWG 12				3.5 Nm	
AWG 14					
AWG 16					
max. current	125 A	85 A	90 A	85 A	65 A
Voltage size B,C (UR)	600 V				



## WPD 102 2X35/2X25 GY

**Weidmüller Interface GmbH & Co. KG**  
Klingenbergstraße 26  
D-32758 Detmold  
Germany

www.weidmueller.com

## Příslušenství

### Křížový šroubovák, Pozidriv

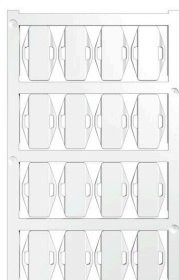


Křížový šroubovák, Pozidriv, SDK PZ DIN 5262, ISO 8764/2-PZ, výstup podle ISO 8764/1-PZ, hrot ChromTop, rukojeť SoftFinish

### Všeobecné objednací údaje

Typ	SDK PZ2	Verze	
Číslo	<a href="#">9008540000</a>	Šroubovák, Šroubovák	
objednávky			
GTIN (EAN)	4032248056538		
Množství	1 ST		

### V2



SlimFix X jsou značky na vodiče a kabely bez obsahu halogenů s prostorově úsporným designem. Tyto značky mohou být použity i po zapojení vodičů. SlimFix je známý a schválený typ značky v dopravním strojírenství. Nástroj SF umožňuje snadnou instalaci i v případě malých značek.

- Materiál neobsahuje halogeny
- Schválené a akreditované značky pro dopravní strojírenství, atd.
- Pokud průřez vodiče přesahuje 16,0 mm<sup>2</sup>, je potřeba je připevnit vázacími pásky
- Štítky v ověřeném formátu MultiCard

Pro vlastní potisk: Prosíme zašlete nám soubor pro náš software na značení M-Print PRO nebo M-Print PRO Online (bez instalace) s vašimi požadavky na značení.

### Všeobecné objednací údaje

Typ	SFX 9/24 MC NE WS V2	Verze	
Číslo	<a href="#">1852490000</a>	SlimFix X, Označení vodičů a kabelů, 7 - 40 mm, 24 x 15 mm, Bílá	
objednávky			
GTIN (EAN)	4032248385461		
Množství	160 ST		

## WPD 102 2X35/2X25 GY

Weidmüller Interface GmbH &amp; Co. KG

Klingenbergstraße 26

D-32758 Detmold

Germany

www.weidmueller.com

## Příslušenství

## Blank



SlimFix X jsou značky na vodiče a kabely bez obsahu halogenů s prostorově úsporným designem. Tyto značky mohou být použity i po zapojení vodičů. SlimFix je známý a schválený typ značky v dopravním strojírenství. Nástroj SF umožňuje snadnou instalaci i v případě malých značek.

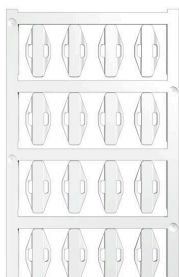
- Materiál neobsahuje halogeny
- Schválené a akreditované značky pro dopravní strojírenství, atd.
- Pokud průřez vodiče přesahuje 16,0 mm<sup>2</sup>, je potřeba je připevnit vázacími pásky
- Štítky v ověřeném formátu MultiCard

Pro vlastní potisk: Prosíme zašlete nám soubor pro náš software na značení M-Print PRO nebo M-Print PRO Online (bez instalace) s vašimi požadavky na značení.

## Všeobecné objednávací údaje

Typ	SFX 9/24 S MC NE WS	Verze
Číslo	<a href="#">1323440000</a>	SlimFix X, Označení vodičů a kabelů, 7 - 40 mm, 24 x 13.62 mm, Bílá
objednávky		
GTIN (EAN)	4050118125894	
Množství	120 ST	

## V2



SlimFix X jsou značky na vodiče a kabely bez obsahu halogenů s prostorově úsporným designem. Tyto značky mohou být použity i po zapojení vodičů. SlimFix je známý a schválený typ značky v dopravním strojírenství. Nástroj SF umožňuje snadnou instalaci i v případě malých značek.

- Materiál neobsahuje halogeny
- Schválené a akreditované značky pro dopravní strojírenství, atd.
- Pokud průřez vodiče přesahuje 16,0 mm<sup>2</sup>, je potřeba je připevnit vázacími pásky
- Štítky v ověřeném formátu MultiCard

Pro vlastní potisk: Prosíme zašlete nám soubor pro náš software na značení M-Print PRO nebo M-Print PRO Online (bez instalace) s vašimi požadavky na značení.

## Všeobecné objednávací údaje

Typ	SFX 10/23 MC NE WS V2	Verze
Číslo	<a href="#">1852390000</a>	SlimFix X, Označení vodičů a kabelů, 7 - 40 mm, 23 x 11 mm, Bílá
objednávky		
GTIN (EAN)	4032248385362	
Množství	160 ST	
Typ	SFX 14/23 MC NE WS V2	Verze
Číslo	<a href="#">1852440000</a>	SlimFix X, Označení vodičů a kabelů, 7 - 40 mm, 23 x 14 mm, Bílá
objednávky		
GTIN (EAN)	4032248385416	
Množství	160 ST	

## Příslušenství

### Držák štítku značení



Držák značky nabízí možnost dodatečné montáže standardních značek s roztečí 5 nebo 5,1 mm. Úhlové držáky lze volitelně zacvaknout a lze je namontovat do všech standardních označovacích kanálů modulárních svorkovnic Klippon® Connect. Typy montážních značek naleznete v příslušném příslušenství držáku označení.

### Všeobecné objednávací údaje

Typ	BZT 1 WS 10/5	Verze
Číslo	<a href="#">1805490000</a>	Příslušenství, Držák štítku značení
objednávky		
GTIN (EAN)	4032248270231	
Množství	100 ST	
Typ	BZT 1 ZA WS 10/5	Verze
Číslo	<a href="#">1805520000</a>	Příslušenství, Držák štítku značení
objednávky		
GTIN (EAN)	4032248270248	
Množství	100 ST	