

WPD 102 2X35/2X25 BL**Weidmüller Interface GmbH & Co. KG**

Klingenbergstraße 26

D-32758 Detmold

Germany

www.weidmueller.com

Obrázek výrobku**Elektroinstalace budov**

Pro budovní instalace nabízíme kompletní systém založený na 10×3 měděné liště a perfektně sladěných komponentech: od instalačních svorkovnic, svorkovnic pro N vodič a rozvodných svorkovnic po rozsáhlé příslušenství, jako jsou přípojnice a držáky na přípojnice.

Všeobecné objednací údaje

Verze	Svorka k rozvádění napájení, Šroubové připojení, Modrá, 35 mm ² , 202 A, 1000 V, Počet připojení: 4, Počet úrovní: 1
Číslo objednávky	1561640000
Typ	WPD 102 2X35/2X25 BL
GTIN (EAN)	4050118366570
Množství	5 items

Technické údaje

Osvědčení

Schválení



ROHS	Shoda
UL File Number Search	Web UL
Č. osvědčení (cURus)	E60693

Rozměry a hmotnosti

Hloubka	49.3 mm	Hloubka (v palcích)	1.9409 inch
Výška	55.4 mm	Výška (v palcích)	2.1811 inch
Šířka	22.2 mm	Šířka (v palcích)	0.874 inch
Čistá hmotnost	92 g		

Teploty

Skladovací teplota	-25 °C...55 °C	Okolní teplota	-50 °C...85 °C
Trvalá provozní teplota, min.	-50 °C	Trvalá provozní teplota, max.	130 °C

Shoda produktu s prostředím

Stav souladu se směrnicí RoHS	V souladu s výjimkou
Výjimka ze směrnice RoHS (je-li použitelné/známo)	6c
REACH SVHC	Lead 7439-92-1
SCIP	9b5f0838-1f0b-4c14-9fc7-3f5e6ee75be2

Specifikace systému

Verze	Šroubové připojení	Nutná koncová deska	Ne
Počet potenciálů	1	Počet úrovní	1
Počet svěrných bodů na úroveň	2	Počet pólů na řadu	1
Úrovně propojené interně	Ano	PE připojení	Ne
Nosná lišta	TS 35	N-funkce	Ano
PE funkce	Ne	Funkce PEN	Ne

Údaje materiálu

Základní materiál	Wemid	Barevný	Modrá
Klasifikace hořlavosti UL 94	V-0		

Další technická data

S připínacími kolíky	Ano	Otevřené strany	zařeno
Přichytka	Ano	Návod k instalaci	Nosná lišta / montážní deska
Verze testovaná ve výbušném prostředí	Ano	Typ montáže	Přichytka

Data hodnocení

Jmenovitý průřez	35 mm ²	Jmenovité napětí	1000 V
Jmenovité AC napětí	1000 V	Jmenovité DC napětí	1000 V

WPD 102 2X35/2X25 BL

Weidmüller Interface GmbH & Co. KG
Klingenbergstraße 26
D-32758 Detmold
Germany

www.weidmueller.com

Technické údaje

Jmenovitý proud	202 A	Proud při maximu vodičů	202 A
Standardy	IEC 60947-7-1, IEC 61238-1, VDE 0603-2	Ztráta výkonu v souladu s normou IEC 60947-7-x	4.50 W

UL data hodnocení

Č. osvědčení (cURus) E60693

Vodiče k upevnění (další připojení)

Typ připojení, další připojení Šroubové připojení

Vodiče k upevnění svorkou (jmenovité připojení)

Průřez propojení AWG, max.	AWG 4	Směr připojení	na straně
Typ připojení 2	Šroubové připojení	Typ připojení	Šroubové připojení
Počet připojení	4	Upínací rozsah, max.	35 mm ²
Upínací rozsah, min.	2.5 mm ²	Průřez propojení AWG, min.	AWG 14
Průřez připojení vodiče, jemně splétaný s koncovkami DIN 46228/4, min.	2.5 mm ²	Průřez připojení vodiče, jemně splétaný s koncovkami DIN 46228/1, max.	25 mm ²
Průřez připojení vodiče, jemně splétaný s koncovkami DIN 46228/1, min.	2.5 mm ²	Průřez připojení vodičů, jemně stáčené, max.	0 mm ²
Průřez připojení vodičů, jemně stáčené, min.	2.5 mm ²	Průřez připojení vodičů, splétané, max.	35 mm ²
Průřez připojení vodičů, splétané, min.	2.5 mm ²	Průřez připojení vodiče, pevné jádro, max.	25 mm ²
Průřez připojení vodiče, pevné jádro, min.	2.5 mm ²		

Všeobecně

Počet pólů	1	Průřez propojení AWG, max.	AWG 4
Návod k instalaci	Nosná lišta / montážní deska	Průřez propojení AWG, min.	AWG 14
Standardy	IEC 60947-7-1, IEC 61238-1, VDE 0603-2	Nosná lišta	TS 35

Klasifikace

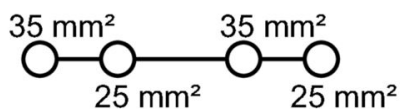
ETIM 8.0	EC000897	ETIM 9.0	EC000897
ETIM 10.0	EC000897	ECLASS 14.0	27-25-01-19
ECLASS 15.0	27-25-01-19		

WPD 102 2X35/2X25 BL

Weidmüller Interface GmbH & Co. KG
 Klingenbergstraße 26
 D-32758 Detmold
 Germany

Nákresy

www.weidmueller.com



Conductor connection data according to VDE 0603-2 (Cu), IEC 60947-7-1 (Cu), IEC 61238-1 Class A (Cu+Al)

Output (x2) / Output (x2)	Copper		Aluminum		Output (x2) / Output (x2)	Copper		Aluminum	
	Stranded	Solid	Stranded	Solid		Stranded	Solid	Stranded	Solid
2x35 mm² (round conductor)	3.5 Nm	3.5 Nm	6 Nm	6 Nm	2x35 mm² (round conductor)	3.5 Nm	3.5 Nm	6 Nm	6 Nm
35 mm²			6 Nm	6 Nm	35 mm²			6 Nm	6 Nm
25 mm²			6 Nm	6 Nm	25 mm²			6 Nm	6 Nm
18 mm²			4 Nm	4 Nm	18 mm²			4 Nm	4 Nm
10 mm²			4 Nm	4 Nm	10 mm²			4 Nm	4 Nm
8 mm²			4 Nm	4 Nm	8 mm²			4 Nm	4 Nm
4 mm²			2.5 Nm	2.5 Nm	4 mm²			2.5 Nm	2.5 Nm
2.5 mm²			1.5 Nm	1.5 Nm	2.5 mm²			1.5 Nm	1.5 Nm
1.5 mm²			1.5 Nm	1.5 Nm	1.5 mm²			1.5 Nm	1.5 Nm
Stripping length	22 mm				Stripping length	18 mm			
Screw	M6 (+ PZ2)				Screw	M6 (+ PZ2)			

Stranded Solid Flexible with ferrule

Conductor connection data according to UL 1059 (Al+Cu)

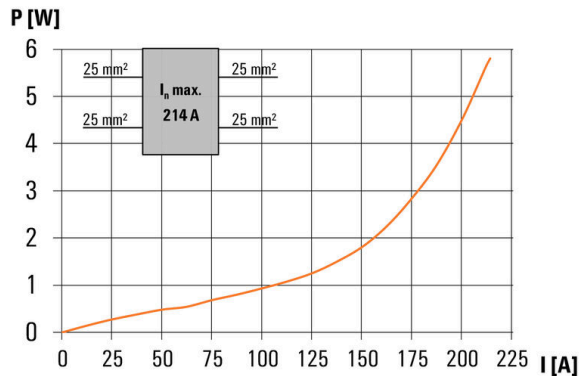
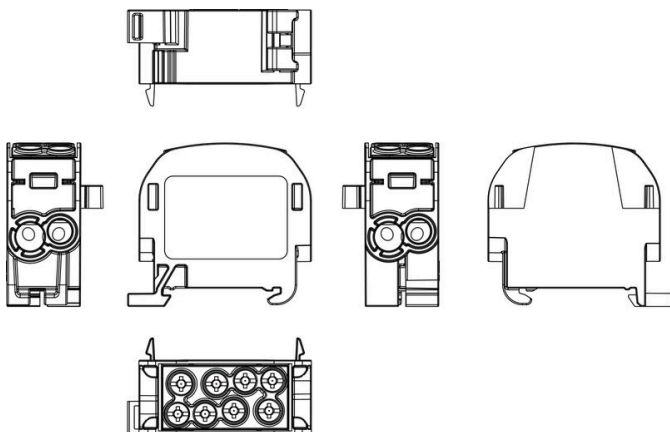
Input (line)	Line		Load		Aluminum
	Copper	Aluminum	Copper	Aluminum	
AWG 4		70.8 Lb In			53 Lb In
AWG 6		53 Lb In			35 Lb In
AWG 8	31 Lb In	53 Lb In	22.1 Lb In		
AWG 10				22.1 Lb In	
AWG 12					
AWG 14					
AWG 16					
max. current	125 A	115 A	90 A	85 A	65 A
Voltage size B,C (UR)	600 V				

Stranded Solid Flexible with ferrule

CSA Rating data according to CSA 22.2 No. 158

Input (line)	Line		Load		Aluminum
	Copper	Aluminum	Copper	Aluminum	
AWG 4		8 Nm			6 Nm
AWG 6		6 Nm			4 Nm
AWG 8	3.5 Nm	4 Nm	3.5 Nm		
AWG 10				3.5 Nm	
AWG 12					
AWG 14					
AWG 16					
max. current	125 A	85 A	90 A	85 A	65 A
Voltage size B,C (UR)	600 V				

Stranded Solid Flexible with ferrule



WPD 102 2X35/2X25 BL

Weidmüller Interface GmbH & Co. KG
Klingenbergstraße 26
D-32758 Detmold
Germany

www.weidmueller.com

Příslušenství

Křížový šroubovák, Pozidriv

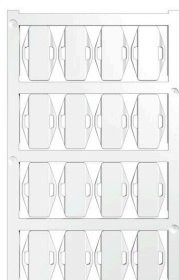


Křížový šroubovák, Pozidriv, SDK PZ DIN 5262, ISO 8764/2-PZ, výstup podle ISO 8764/1-PZ, hrot ChromTop, rukojeť SoftFinish

Všeobecné objednací údaje

Typ	SDK PZ2	Verze	
Číslo	9008540000	Šroubovák, Šroubovák	
objednávky			
GTIN (EAN)	4032248056538		
Množství	1 ST		

V2



SlimFix X jsou značky na vodiče a kabely bez obsahu halogenů s prostorově úsporným designem. Tyto značky mohou být použity i po zapojení vodičů. SlimFix je známý a schválený typ značky v dopravním strojírenství. Nástroj SF umožňuje snadnou instalaci i v případě malých značek.

- Materiál neobsahuje halogeny
- Schválené a akreditované značky pro dopravní strojírenství, atd.
- Pokud průřez vodiče přesahuje 16,0 mm², je potřeba je připevnit vázacími pásky
- Štítky v ověřeném formátu MultiCard

Pro vlastní potisk: Prosíme zašlete nám soubor pro náš software na značení M-Print PRO nebo M-Print PRO Online (bez instalace) s vašimi požadavky na značení.

Všeobecné objednací údaje

Typ	SFX 9/24 MC NE WS V2	Verze	
Číslo	1852490000	SlimFix X, Označení vodičů a kabelů, 7 - 40 mm, 24 x 15 mm, Bílá	
objednávky			
GTIN (EAN)	4032248385461		
Množství	160 ST		

WPD 102 2X35/2X25 BL

Weidmüller Interface GmbH & Co. KG

Klingenbergstraße 26

D-32758 Detmold

Germany

www.weidmueller.com

Příslušenství

Blank



SlimFix X jsou značky na vodiče a kabely bez obsahu halogenů s prostorově úsporným designem. Tyto značky mohou být použity i po zapojení vodičů. SlimFix je známý a schválený typ značky v dopravním strojírenství. Nástroj SF umožňuje snadnou instalaci i v případě malých značek.

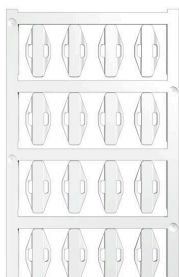
- Materiál neobsahuje halogeny
- Schválené a akreditované značky pro dopravní strojírenství, atd.
- Pokud průřez vodiče přesahuje 16,0 mm², je potřeba je připevnit vázacími pásky
- Štítky v ověřeném formátu MultiCard

Pro vlastní potisk: Prosíme zašlete nám soubor pro náš software na značení M-Print PRO nebo M-Print PRO Online (bez instalace) s vašimi požadavky na značení.

Všeobecné objednávací údaje

Typ	SFX 9/24 S MC NE WS	Verze
Číslo	1323440000	SlimFix X, Označení vodičů a kabelů, 7 - 40 mm, 24 x 13.62 mm, Bílá
objednávky		
GTIN (EAN)	4050118125894	
Množství	120 ST	

V2



SlimFix X jsou značky na vodiče a kabely bez obsahu halogenů s prostorově úsporným designem. Tyto značky mohou být použity i po zapojení vodičů. SlimFix je známý a schválený typ značky v dopravním strojírenství. Nástroj SF umožňuje snadnou instalaci i v případě malých značek.

- Materiál neobsahuje halogeny
- Schválené a akreditované značky pro dopravní strojírenství, atd.
- Pokud průřez vodiče přesahuje 16,0 mm², je potřeba je připevnit vázacími pásky
- Štítky v ověřeném formátu MultiCard

Pro vlastní potisk: Prosíme zašlete nám soubor pro náš software na značení M-Print PRO nebo M-Print PRO Online (bez instalace) s vašimi požadavky na značení.

Všeobecné objednávací údaje

Typ	SFX 10/23 MC NE WS V2	Verze
Číslo	1852390000	SlimFix X, Označení vodičů a kabelů, 7 - 40 mm, 23 x 11 mm, Bílá
objednávky		
GTIN (EAN)	4032248385362	
Množství	160 ST	
Typ	SFX 14/23 MC NE WS V2	Verze
Číslo	1852440000	SlimFix X, Označení vodičů a kabelů, 7 - 40 mm, 23 x 14 mm, Bílá
objednávky		
GTIN (EAN)	4032248385416	
Množství	160 ST	

WPD 102 2X35/2X25 BL

Weidmüller Interface GmbH & Co. KG
Klingenbergstraße 26
D-32758 Detmold
Germany

www.weidmueller.com

Příslušenství

Držák štítku značení



Držák značky nabízí možnost dodatečné montáže standardních značek s roztečí 5 nebo 5,1 mm. Úhlové držáky lze volitelně zacvaknout a lze je namontovat do všech standardních označovacích kanálů modulárních svorkovnic Klippon® Connect. Typy montážních značek naleznete v příslušném příslušenství držáku označení.

Všeobecné objednací údaje

Typ	BZT 1 WS 10/5	Verze
Číslo	1805490000	Příslušenství, Držák štítku značení
objednávky		
GTIN (EAN)	4032248270231	
Množství	100 ST	
Typ	BZT 1 ZA WS 10/5	Verze
Číslo	1805520000	Příslušenství, Držák štítku značení
objednávky		
GTIN (EAN)	4032248270248	
Množství	100 ST	