

**WPD 101 2X25/2X16 GY****Weidmüller Interface GmbH & Co. KG**

Klingenbergstraße 26

D-32758 Detmold

Germany

www.weidmueller.com

**Obrázek výrobku****Elektroinstalace budov**

Pro budovní instalace nabízíme kompletní systém založený na 10×3 měděné liště a perfektně sladěných komponentech: od instalačních svorkovnic, svorkovnic pro N vodič a rozvodných svorkovnic po rozsáhlé příslušenství, jako jsou přípojnice a držáky na přípojnice.

**Všeobecné objednací údaje**

|                  |   |
|------------------|---|
| Verze            | Svorka k rozvádění napájení, Šroubové připojení, Světle šedá, 25 mm <sup>2</sup> , 152 A, 1000 V, Počet připojení: 4, Počet úrovní: 1 |
| Číslo objednávky | <a href="#">1560730000</a>  |
| Typ              | WPD 101 2X25/2X16 GY  |
| GTIN (EAN)       | 4050118365818   |
| Množství         | 5 items   |

## WPD 101 2X25/2X16 GY

Weidmüller Interface GmbH & Co. KG  
Klingenbergstraße 26  
D-32758 Detmold  
Germany

www.weidmueller.com

## Technical data

## Osvědčení

Schválení



ROHS Shoda  
UL File Number Search [Web UL](#)  
Č. osvědčení (cURus) E60693

## Rozměry a hmotnosti

|                |         |                     |             |
|----------------|---------|---------------------|-------------|
| Hloubka        | 49.3 mm | Hloubka (v palcích) | 1.9409 inch |
| Výška          | 55.7 mm | Výška (v palcích)   | 2.1929 inch |
| Šířka          | 24.9 mm | Šířka (v palcích)   | 0.9803 inch |
| Čistá hmotnost | 68 g    |                     |             |

## Teploty

|                               |                |                               |                |
|-------------------------------|----------------|-------------------------------|----------------|
| Skladovací teplota            | -25 °C...55 °C | Okolní teplota                | -50 °C...85 °C |
| Trvalá provozní teplota, min. | -50 °C         | Trvalá provozní teplota, max. | 130 °C         |

## Shoda produktu s prostředím

|   |                                      |
|---|--------------------------------------|
| Stav souladu se směrnicí RoHS                     | V souladu s výjimkou                 |
| Výjimka ze směrnice RoHS (je-li použitelné/známo) | 6c                                   |
| REACH SVHC  | Lead 7439-92-1                       |
| SCIP  | 9b5f0838-1f0b-4c14-9fc7-3f5e6ee75be2 |

## Specifikace systému

|                               |                    |                     |    |
|-------------------------------|--------------------|---------------------|----|
| Verze                         | Šroubové připojení | Nutná koncová deska | Ne |
| Počet potenciálů              | 1                  | Počet úrovní        | 1  |
| Počet svěrných bodů na úroveň | 2                  | Počet pólů na řadu  | 1  |
| Úrovně propojené interně      | Ano                | PE připojení        | Ne |
| Nosná lišta                   | TS 35              | N-funkce            | Ne |
| PE funkce                     | Ne                 | Funkce PEN          | Ne |

## Údaje materiálu

|                              |       |         |             |
|------------------------------|-------|---------|-------------|
| Základní materiál            | Wemid | Barevný | Světle šedá |
| Klasifikace hořlavosti UL 94 | V-0   |         |             |

## Další technická data

|                                       |     |                   |                              |
|---------------------------------------|-----|-------------------|------------------------------|
| S připínacími kolíky                  | Ano | Otevřené strany   | zařeno                       |
| Přichytka                             | Ano | Návod k instalaci | Nosná lišta / montážní deska |
| Verze testovaná ve výbušném prostředí | Ano | Typ montáže       | Přichytka                    |

## Data hodnocení

|                     |                    |                     |        |
|---------------------|--------------------|---------------------|--------|
| Jmenovitý průřez    | 25 mm <sup>2</sup> | Jmenovité napětí    | 1000 V |
| Jmenovité AC napětí | 1000 V             | Jmenovité DC napětí | 1000 V |

## WPD 101 2X25/2X16 GY

Weidmüller Interface GmbH & Co. KG  
Klingenbergstraße 26  
D-32758 Detmold  
Germany

www.weidmueller.com

## Technical data

|                 |  |                         |       |
|-----------------|--|-------------------------|-------|
| Jmenovitý proud | 152 A                                  | Proud při maximu vodičů | 152 A |
| Standardy       | IEC 60947-7-1, IEC 61238-1, VDE 0603-2 |                         |       |

## UL data hodnocení

|                      |        |
|----------------------|--------|
| Č. osvědčení (cURus) | E60693 |
|----------------------|--------|

## Vodiče k upevnění (další připojení)

|                                |                    |
|--------------------------------|--------------------|
| Typ připojení, další připojení | Šroubové připojení |
|--------------------------------|--------------------|

## Vodiče k upevnění svorkou (jmenovité připojení)

|  |                     |  |                    |
|--|---------------------|--|--------------------|
| Průřez propojení AWG, max.   | AWG 4               | Směr připojení   | na straně          |
| Typ připojení 2  | Šroubové připojení  | Typ připojení  | Šroubové připojení |
| Počet připojení  | 4                   | Upínací rozsah, max.   | 25 mm <sup>2</sup> |
| Upínací rozsah, min.   | 1.5 mm <sup>2</sup> | Průřez propojení AWG, min.   | AWG 16             |
| Průřez připojení vodiče, jemně splétaný s koncovkami DIN 46228/4, min. | 1.5 mm <sup>2</sup> | Průřez připojení vodiče, jemně splétaný s koncovkami DIN 46228/1, max. | 16 mm <sup>2</sup> |
| Průřez připojení vodiče, jemně splétaný s koncovkami DIN 46228/1, min. | 1.5 mm <sup>2</sup> | Průřez připojení vodičů, jemně stáčené, max.                           | 0 mm <sup>2</sup>  |
| Průřez připojení vodičů, jemně stáčené, min.                           | 1.5 mm <sup>2</sup> | Průřez připojení vodičů, splétané, max.                                | 25 mm <sup>2</sup> |
| Průřez připojení vodičů, splétané, min.                                | 1.5 mm <sup>2</sup> | Průřez připojení vodiče, pevné jádro, max.                             | 25 mm <sup>2</sup> |
| Průřez připojení vodiče, pevné jádro, min.                             | 1.5 mm <sup>2</sup> |  |                    |

## Všeobecně

|                   |  |                            |        |
|-------------------|--|----------------------------|--------|
| Počet pólů        | 1                                      | Průřez propojení AWG, max. | AWG 4  |
| Návod k instalaci | Nosná lišta / montážní deska           | Průřez propojení AWG, min. | AWG 16 |
| Standardy         | IEC 60947-7-1, IEC 61238-1, VDE 0603-2 | Nosná lišta                | TS 35  |

## Klasifikace

|             |             |             |             |
|-------------|-------------|-------------|-------------|
| ETIM 8.0    | EC000897    | ETIM 9.0    | EC000897    |
| ETIM 10.0   | EC000897    | ECLASS 14.0 | 27-25-01-19 |
| ECLASS 15.0 | 27-25-01-19 |             |             |

## WPD 101 2X25/2X16 GY

**Weidmüller Interface GmbH & Co. KG**  
 Klingenbergstraße 26  
 D-32758 Detmold  
 Germany

## Drawings

www.weidmueller.com



**Conductor connection data according to VDE 0603-2 (Cu), IEC 60947-7-1 (Cu), IEC 61238-1 Class A (Cu+Al)**

| Input (x2) / Output (x2)   | Copper       |        | Aluminum              | Input (x2) / Output (x2) | Copper       |        | Aluminum              |
|----------------------------|--------------|--------|-----------------------|--------------------------|--------------|--------|-----------------------|
|                            | Stranded     | Solid  | Flexible with ferrule |                          | Stranded     | Solid  | Flexible with ferrule |
| 2x25 mm² (round conductor) | 3.5 Nm       | 3.5 Nm | 4 Nm                  | 25 mm²                   | 3.5 Nm       | 3.5 Nm | 4 Nm                  |
| 16 mm²                     |              |        |                       | 16 mm²                   |              |        |                       |
| 10 mm²                     |              |        |                       | 10 mm²                   |              |        |                       |
| 6 mm²                      |              |        |                       | 6 mm²                    |              |        |                       |
| 4 mm²                      |              |        |                       | 4 mm²                    |              |        |                       |
| 2.5 mm²                    |              |        |                       | 2.5 mm²                  |              |        |                       |
| 1.5 mm²                    |              |        |                       | 1.5 mm²                  |              |        |                       |
| Stripping lengths          | 19 mm        |        |                       | Stripping lengths        | 19 mm        |        |                       |
| screw                      | M6 (+/- PZ2) |        |                       | screw                    | M6 (+/- PZ2) |        |                       |

### Conductor connection data according to UL 1059 (Al+Cu)

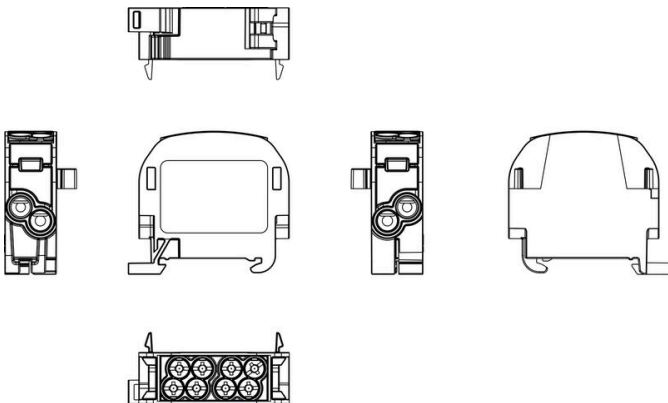
Certificate no. (UR) XCFR2.E60693

| Input (line)          | Line       |            |                       | Load       |            |                       |
|-----------------------|------------|------------|-----------------------|------------|------------|-----------------------|
|                       | Copper     | Aluminum   | Flexible with ferrule | Copper     | Aluminum   | Flexible with ferrule |
| AWG 4                 |            | 35 Lb In   |                       |            |            | 35 Lb In              |
| AWG 6                 |            |            |                       |            |            |                       |
| AWG 8                 | 22.1 Lb In |            |                       |            |            |                       |
| AWG 10                |            | 22.1 Lb In |                       | 22.1 Lb In |            |                       |
| AWG 12                |            |            |                       |            | 22.1 Lb In |                       |
| AWG 14                |            |            |                       |            |            |                       |
| AWG 16                |            |            |                       |            |            |                       |
| max. current          | 90 A       | 90 A       | 65 A                  | 65 A       | 50 A       | 50 A                  |
| Voltage size B,C (UR) | 600 V      |            |                       |            |            |                       |

### CSA Rating data according to CSA 22.2 No. 158 ng data

Certificate no. (cURus) XCFR2.E60693

| Input (line)          | Line   |          |                       | Load   |          |                       |
|-----------------------|--------|----------|-----------------------|--------|----------|-----------------------|
|                       | Copper | Aluminum | Flexible with ferrule | Copper | Aluminum | Flexible with ferrule |
| AWG 4                 |        | 4 Nm     |                       |        |          | 4 Nm                  |
| AWG 6                 |        |          |                       |        |          |                       |
| AWG 8                 | 2.5 Nm |          |                       | 2.1 Nm |          |                       |
| AWG 10                |        | 2.5 Nm   |                       |        | 2.1 Nm   |                       |
| AWG 12                |        |          |                       |        |          |                       |
| AWG 14                |        |          |                       |        |          |                       |
| AWG 16                |        |          |                       |        |          |                       |
| max. current          | 90 A   | 90 A     | 65 A                  | 65 A   | 50 A     | 50 A                  |
| Voltage size B,C (UR) | 600 V  |          |                       |        |          |                       |



## WPD 101 2X25/2X16 GY

Weidmüller Interface GmbH & Co. KG  
Klingenbergstraße 26  
D-32758 Detmold  
Germany

www.weidmueller.com

## Accessories

## Křížový šroubovák, Pozidriv

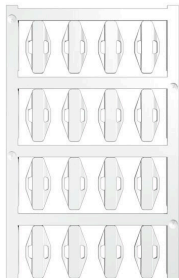


Křížový šroubovák, Pozidriv, SDK PZ DIN 5262, ISO 8764/2-PZ, výstup podle ISO 8764/1-PZ, hrot ChromTop, rukojeť SoftFinish

## Všeobecné objednací údaje

|            |                            |                      |  |
|------------|----------------------------|----------------------|--|
| Typ        | SDK PZ2                    | Verze                |  |
| Číslo      | <a href="#">9008540000</a> | Šroubovák, Šroubovák |  |
| objednávky |                            |                      |  |
| GTIN (EAN) | 4032248056538              |                      |  |
| Množství   | 1 ST                       |                      |  |

## V2



SlimFix X jsou značky na vodiče a kabely bez obsahu halogenů s prostorově úsporným designem. Tyto značky mohou být použity i po zapojení vodičů. SlimFix je známý a schválený typ značky v dopravním strojírenství. Nástroj SF umožňuje snadnou instalaci i v případě malých značek.

- Materiál neobsahuje halogeny
- Schválené a akreditované značky pro dopravní strojírenství, atd.
- Pokud průřez vodiče přesahuje 16,0 mm<sup>2</sup>, je potřeba je připevnit vázacími pásky
- Štítky v ověřeném formátu MultiCard

Pro vlastní potisk: Prosíme zašlete nám soubor pro náš software na značení M-Print PRO nebo M-Print PRO Online (bez instalace) s vašimi požadavky na značení.

## Všeobecné objednací údaje

|            |                            |  |  |
|------------|----------------------------|--|--|
| Typ        | SFX 10/23 MC NE WS V2      | Verze  |  |
| Číslo      | <a href="#">1852390000</a> | SlimFix X, Označení vodičů a kabelů, 7 - 40 mm, 23 x 11 mm, Bílá |  |
| objednávky |                            |  |  |
| GTIN (EAN) | 4032248385362              |  |  |
| Množství   | 160 ST                     |  |  |
| Typ        | SFX 14/23 MC NE WS V2      | Verze  |  |
| Číslo      | <a href="#">1852440000</a> | SlimFix X, Označení vodičů a kabelů, 7 - 40 mm, 23 x 14 mm, Bílá |  |
| objednávky |                            |  |  |
| GTIN (EAN) | 4032248385416              |  |  |
| Množství   | 160 ST                     |  |  |
| Typ        | SFX 9/24 MC NE WS V2       | Verze  |  |
| Číslo      | <a href="#">1852490000</a> | SlimFix X, Označení vodičů a kabelů, 7 - 40 mm, 24 x 15 mm, Bílá |  |
| objednávky |                            |  |  |
| GTIN (EAN) | 4032248385461              |  |  |
| Množství   | 160 ST                     |  |  |

## WPD 101 2X25/2X16 GY

Weidmüller Interface GmbH &amp; Co. KG

Klingenbergstraße 26

D-32758 Detmold

Germany

www.weidmueller.com

## Accessories

## Blank



SlimFix X jsou značky na vodiče a kabely bez obsahu halogenů s prostorově úsporným designem. Tyto značky mohou být použity i po zapojení vodičů. SlimFix je známý a schválený typ značky v dopravním strojírenství. Nástroj SF umožňuje snadnou instalaci i v případě malých značek.

- Materiál neobsahuje halogeny
- Schválené a akreditované značky pro dopravní strojírenství, atd.
- Pokud průřez vodiče přesahuje 16,0 mm<sup>2</sup>, je potřeba je připevnit vázacími pásky
- Štítky v ověřeném formátu MultiCard

Pro vlastní potisk: Prosíme zašlete nám soubor pro náš software na značení M-Print PRO nebo M-Print PRO Online (bez instalace) s vašimi požadavky na značení.

## Všeobecné objednací údaje

|            |                            |   |
|------------|----------------------------|---|
| Typ        | SFX 9/24 S MC NE WS        | Verze   |
| Číslo      | <a href="#">1323440000</a> | SlimFix X, Označení vodičů a kabelů, 7 - 40 mm, 24 x 13.62 mm, Bílá |
| objednávky |                            |   |
| GTIN (EAN) | 4050118125894              |   |
| Množství   | 120 ST                     |   |

## Držák štítku značení



Držák značky nabízí možnost dodatečné montáže standardních značek s roztečí 5 nebo 5,1 mm. Úhlové držáky lze volitelně zacvaknout a lze je namontovat do všech standardních označovacích kanálů modulárních svorkovnic Klippon® Connect. Typy montážních značek naleznete v příslušném příslušenství držáku označení.

## Všeobecné objednací údaje

|            |                            |                                     |
|------------|----------------------------|-------------------------------------|
| Typ        | BZT 1 WS 10/5              | Verze                               |
| Číslo      | <a href="#">1805490000</a> | Příslušenství, Držák štítku značení |
| objednávky |                            |                                     |
| GTIN (EAN) | 4032248270231              |                                     |
| Množství   | 100 ST                     |                                     |
| Typ        | BZT 1 ZA WS 10/5           | Verze                               |
| Číslo      | <a href="#">1805520000</a> | Příslušenství, Držák štítku značení |
| objednávky |                            |                                     |
| GTIN (EAN) | 4032248270248              |                                     |
| Množství   | 100 ST                     |                                     |