

WPD 101 2X25/2X16 GN

Weidmüller Interface GmbH & Co. KG
Klingenbergstraße 26
D-32758 Detmold
Germany

www.weidmueller.com

Obrázek výrobku**Elektroinstalace budov**

Pro budovní instalace nabízíme kompletní systém založený na 10×3 měděné liště a perfektně sladěných komponentech: od instalačních svorkovnic, svorkovnic pro N vodič a rozvodných svorkovnic po rozsáhlé příslušenství, jako jsou přípojnice a držáky na přípojnice.

Všeobecné objednací údaje

Verze	Svorka k rozvádění napájení, Šroubové připojení, Zelená, 25 mm ² , 152 A, 1000 V, Počet připojení: 4, Počet úrovní: 1
Číslo objednávky	1560650000
Typ	WPD 101 2X25/2X16 GN
GTIN (EAN)	4050118365917
Množství	5 items

WPD 101 2X25/2X16 GN

Weidmüller Interface GmbH & Co. KG

Klingenbergstraße 26

D-32758 Detmold

Germany

www.weidmueller.com

Technické údaje

Osvědčení

Schválení



ROHS	Shoda
UL File Number Search	Web UL
Č. osvědčení (cURus)	E60693

Rozměry a hmotnosti

Hloubka	49.3 mm	Hloubka (v palcích)	1.9409 inch
Výška	55.7 mm	Výška (v palcích)	2.1929 inch
Šířka	24.9 mm	Šířka (v palcích)	0.9803 inch
Čistá hmotnost	68 g		

Teploty

Skladovací teplota	-25 °C...55 °C	Okolní teplota	-50 °C...85 °C
Trvalá provozní teplota, min.	-50 °C	Trvalá provozní teplota, max.	130 °C

Shoda produktu s prostředím

Stav souladu se směrnicí RoHS	V souladu s výjimkou
Výjimka ze směrnice RoHS (je-li použitelné/známo)	6c
REACH SVHC	Lead 7439-92-1
SCIP	9b5f0838-1f0b-4c14-9fc7-3f5e6ee75be2

Specifikace systému

Verze	Šroubové připojení	Nutná koncová deska	Ne
Počet potenciálů	1	Počet úrovní	1
Počet svěrných bodů na úroveň	2	Počet pólů na řadu	1
Úrovně propojené interně	Ano	PE připojení	Ne
Nosná lišta	TS 35	N-funkce	Ne
PE funkce	Ne	Funkce PEN	Ne

Údaje materiálu

Základní materiál	Wemid	Barevný	Zelená
Klasifikace hořlavosti UL 94	V-0		

Další technická data

S připínacími kolíky	Ano	Otevřené strany	zařeno
Přichytka	Ano	Návod k instalaci	Nosná lišta / montážní deska
Verze testovaná ve výbušném prostředí	Ano	Typ montáže	Přichytka

Data hodnocení

Jmenovitý průřez	25 mm ²	Jmenovité napětí	1000 V
Jmenovité AC napětí	1000 V	Jmenovité DC napětí	1000 V

WPD 101 2X25/2X16 GN

Weidmüller Interface GmbH & Co. KG
Klingenbergstraße 26
D-32758 Detmold
Germany

www.weidmueller.com

Technické údaje

Jmenovitý proud	152 A	Proud při maximu vodičů	152 A
Standardy	IEC 60947-7-1, IEC 61238-1, VDE 0603-2	Ztráta výkonu v souladu s normou IEC 60947-7-x	2.30 W

UL data hodnocení

Č. osvědčení (cURus)	E60693
----------------------	--------

Vodiče k upevnění (další připojení)

Typ připojení, další připojení	Šroubové připojení
--------------------------------	--------------------

Vodiče k upevnění svorkou (jmenovité připojení)

Průřez propojení AWG, max.	AWG 4	Směr připojení	na straně
Typ připojení 2	Šroubové připojení	Typ připojení	Šroubové připojení
Počet připojení	4	Upínací rozsah, max.	25 mm ²
Upínací rozsah, min.	1.5 mm ²	Průřez propojení AWG, min.	AWG 16
Průřez připojení vodiče, jemně splétaný s koncovkami DIN 46228/4, min.	1.5 mm ²	Průřez připojení vodiče, jemně splétaný s koncovkami DIN 46228/1, max.	16 mm ²
Průřez připojení vodiče, jemně splétaný s koncovkami DIN 46228/1, min.	1.5 mm ²	Průřez připojení vodičů, jemně stáčené, max.	0 mm ²
Průřez připojení vodičů, jemně stáčené, min.	1.5 mm ²	Průřez připojení vodičů, splétané, max.	25 mm ²
Průřez připojení vodičů, splétané, min.	1.5 mm ²	Průřez připojení vodiče, pevné jádro, max.	25 mm ²
Průřez připojení vodiče, pevné jádro, min.	1.5 mm ²		

Všeobecně

Počet pólů	1	Průřez propojení AWG, max.	AWG 4
Návod k instalaci	Nosná lišta / montážní deska	Průřez propojení AWG, min.	AWG 16
Standardy	IEC 60947-7-1, IEC 61238-1, VDE 0603-2	Nosná lišta	TS 35

Klasifikace

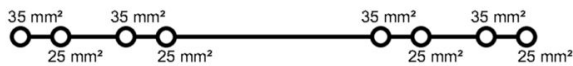
ETIM 8.0	EC000897	ETIM 9.0	EC000897
ETIM 10.0	EC000897	ECLASS 14.0	27-25-01-19
ECLASS 15.0	27-25-01-19		

WPD 101 2X25/2X16 GN

Weidmüller Interface GmbH & Co. KG
 Klingenbergstraße 26
 D-32758 Detmold
 Germany

Nákresy

www.weidmueller.com



Conductor connection data according to VDE 0603-2 (Cu), IEC 60947-7-1 (Cu), IEC 61238-1 Class A (Cu+Al)

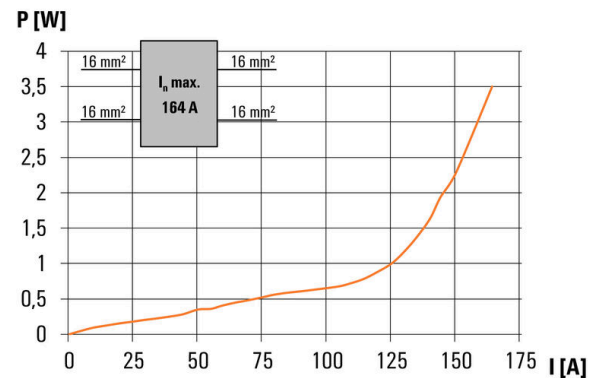
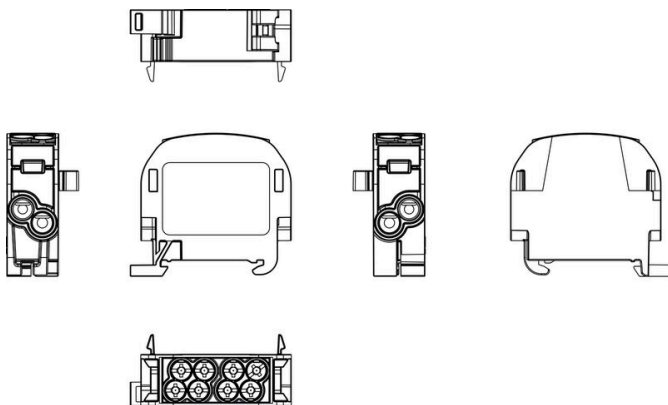
Input (x2) / Output (x2)	Copper		Aluminum	Input (x2) / Output (x2)	Copper		Aluminum
	Stranded	Solid	Flexible with ferrule		Stranded	Solid	Flexible with ferrule
2x25 mm² (round conductor)	3.5 Nm	3.5 Nm	4 Nm	2x16 mm² (round conductor)	2.5 Nm	2.5 Nm	4 Nm
25 mm²				16 mm²			
18 mm²				10 mm²			
10 mm²				6 mm²			
6 mm²				4 mm²			
4 mm²				2.5 mm²			
2.5 mm²				1.5 mm²			
1.5 mm²							
Stripping lengths	19 mm			19 mm			
score	M6 (+/- PZ2)			M6 (+/- PZ2)			

Conductor connection data according to UL 1059 (Al+Cu)

Input (line)	Line			Load		
	Copper	Aluminum	Flexible with ferrule	Copper	Aluminum	Flexible with ferrule
AWG 4		35 Lb In				35 Lb In
AWG 6						
AWG 8	22.1 Lb In			22.1 Lb In		
AWG 10		22.1 Lb In			22.1 Lb In	
AWG 12						
AWG 14						
AWG 16						
max. current	90 A	90 A	65 A	65 A	50 A	50 A
Voltage size B,C (UR)	600 V					

CSA Rating data according to CSA 22.2 No. 158 ng data

Input (line)	Line			Load		
	Copper	Aluminum	Flexible with ferrule	Copper	Aluminum	Flexible with ferrule
AWG 4		4 Nm				4 Nm
AWG 6						
AWG 8	2.5 Nm			2.1 Nm		
AWG 10		2.5 Nm			2.1 Nm	
AWG 12						
AWG 14						
AWG 16						
max. current	90 A	90 A	65 A	65 A	50 A	50 A
Voltage size B,C (UR)	600 V					



WPD 101 2X25/2X16 GN

Weidmüller Interface GmbH & Co. KG
Klingenbergstraße 26
D-32758 Detmold
Germany

www.weidmueller.com

Příslušenství

Křížový šroubovák, Pozidriv

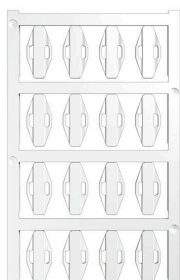


Křížový šroubovák, Pozidriv, SDK PZ DIN 5262, ISO 8764/2-PZ, výstup podle ISO 8764/1-PZ, hrot ChromTop, rukojeť SoftFinish

Všeobecné objednací údaje

Typ	SDK PZ2	Verze	
Číslo	9008540000	Šroubovák, Šroubovák	
objednávky			
GTIN (EAN)	4032248056538		
Množství	1 ST		

V2



SlimFix X jsou značky na vodiče a kabely bez obsahu halogenů s prostorově úsporným designem. Tyto značky mohou být použity i po zapojení vodičů. SlimFix je známý a schválený typ značky v dopravním strojírenství. Nástroj SF umožňuje snadnou instalaci i v případě malých značek.

- Materiál neobsahuje halogeny
- Schválené a akreditované značky pro dopravní strojírenství, atd.
- Pokud průřez vodiče přesahuje 16,0 mm², je potřeba je připevnit vázacími pásky
- Štítky v ověřeném formátu MultiCard

Pro vlastní potisk: Prosíme zašlete nám soubor pro náš software na značení M-Print PRO nebo M-Print PRO Online (bez instalace) s vašimi požadavky na značení.

Všeobecné objednací údaje

Typ	SFX 10/23 MC NE WS V2	Verze	
Číslo	1852390000	SlimFix X, Označení vodičů a kabelů, 7 - 40 mm, 23 x 11 mm, Bílá	
objednávky			
GTIN (EAN)	4032248385362		
Množství	160 ST		
Typ	SFX 14/23 MC NE WS V2	Verze	
Číslo	1852440000	SlimFix X, Označení vodičů a kabelů, 7 - 40 mm, 23 x 14 mm, Bílá	
objednávky			
GTIN (EAN)	4032248385416		
Množství	160 ST		
Typ	SFX 9/24 MC NE WS V2	Verze	
Číslo	1852490000	SlimFix X, Označení vodičů a kabelů, 7 - 40 mm, 24 x 15 mm, Bílá	
objednávky			
GTIN (EAN)	4032248385461		
Množství	160 ST		

WPD 101 2X25/2X16 GN

Weidmüller Interface GmbH & Co. KG
Klingenbergstraße 26
D-32758 Detmold
Germany

www.weidmueller.com

Příslušenství

Blank



SlimFix X jsou značky na vodiče a kabely bez obsahu halogenů s prostorově úsporným designem. Tyto značky mohou být použity i po zapojení vodičů. SlimFix je známý a schválený typ značky v dopravním strojírenství. Nástroj SF umožňuje snadnou instalaci i v případě malých značek.

- Materiál neobsahuje halogeny
- Schválené a akreditované značky pro dopravní strojírenství, atd.
- Pokud průřez vodiče přesahuje 16,0 mm², je potřeba je připevnit vázacími pásky
- Štítky v ověřeném formátu MultiCard

Pro vlastní potisk: Prosíme zašlete nám soubor pro náš software na značení M-Print PRO nebo M-Print PRO Online (bez instalace) s vašimi požadavky na značení.

Všeobecné objednací údaje

Typ	SFX 9/24 S MC NE WS	Verze
Číslo	1323440000	SlimFix X, Označení vodičů a kabelů, 7 - 40 mm, 24 x 13.62 mm, Bílá
objednávky		
GTIN (EAN)	4050118125894	
Množství	120 ST	

Držák štítku značení



Držák značky nabízí možnost dodatečné montáže standardních značek s roztečí 5 nebo 5,1 mm. Úhlové držáky lze volitelně zacvaknout a lze je namontovat do všech standardních označovacích kanálů modulárních svorkovnic Klippon® Connect. Typy montážních značek naleznete v příslušném příslušenství držáku označení.

Všeobecné objednací údaje

Typ	BZT 1 WS 10/5	Verze
Číslo	1805490000	Příslušenství, Držák štítku značení
objednávky		
GTIN (EAN)	4032248270231	
Množství	100 ST	
Typ	BZT 1 ZA WS 10/5	Verze
Číslo	1805520000	Příslušenství, Držák štítku značení
objednávky		
GTIN (EAN)	4032248270248	
Množství	100 ST	