

FrontCom® Vario integruje různé funkce v jednom jediném rámu. Tento systém se snadno instaluje a můžete si vybrat z široké řady datových, signálových a napájecích modulů. FrontCom® Vario je extrémně kompaktní a nabízí řadu jedinečných produktových vlastností, které zajistí, že vaše plánování projektu a pracovní aktivity budou bezpečné, rychlé a nadčasové. Navíc má systém FrontCom® Vario atraktivní konstrukci krytu, která nabízí tu nejvyšší odolnost proti otřesům a plně splňuje požadavky stupně krytí IP 65.

### Všeobecné objednací údaje

Verze	FrontCom, Vložka Power velká, Typ F, Samice, DE, oranžová barva
Číslo objednávky	<a href="#">1554000000</a>
Typ	IE-FCI-PWB-DE-OR
GTIN (EAN)	4050118360806
Množství	1 items

## Technické údaje

### Osvědčení

Schválení



ROHS

Shoda

### Rozměry a hmotnosti

Čistá hmotnost

34 g

### Teploty

Skladovací teplota

Provozní teplota

-5 °C...40 °C

Teplota instalace

### Shoda produktu s prostředím

Stav souladu se směrnicí RoHS

V souladu bez výjimky

REACH SVHC

Ne SVHC nad 0,1 wt%

### Obecné údaje

Stupeň krytí

IP20

Typ vložky

Vložka Power velká

Plocha konektoru

Typ F

Požární zatížení

770 kJ

### Technické údaje

Jmenovité napětí (AC)

250 V

Hlavní materiál krytu

Polykarbonát PC

Jmenovitý proud

16 A

### Upnutelné vodiče

Délka odizolování

10 mm

Typ připojení

PUSH IN

Průřez připojení vodiče, extrémně flexibilní s koncovkou

min.

1.5 mm<sup>2</sup>

max.

1.5 mm<sup>2</sup>

Průřez připojení vodiče, extrémně flexibilní bez dutinky

min.

1.5 mm<sup>2</sup>

max.

2.5 mm<sup>2</sup>

Průřez připojení vodiče, pevný

min.

1.5 mm<sup>2</sup>

max.

2.5 mm<sup>2</sup>

Průřez připojení vodiče, flexibilní s koncovkou

min.

1.5 mm<sup>2</sup>

max.

1.5 mm<sup>2</sup>

Průřez připojení vodiče, flexibilní bez dutinky

1.5 ... 2.5 mm<sup>2</sup>

Průřez připojení vodiče, extrémně flexibilní bez dutinky

1.5 ... 2.5 mm<sup>2</sup>

Průřez připojení vodiče, pevný

1.5 ... 2.5 mm<sup>2</sup>

Průřez připojení vodiče, flexibilní s koncovkou

1.5 ... 1.5 mm<sup>2</sup>

Průřez připojení vodiče, flexibilní bez dutinky

min.

1.5 mm<sup>2</sup>

max.

2.5 mm<sup>2</sup>

Průřez připojení vodiče, extrémně flexibilní s koncovkou

1.5 ... 1.5 mm<sup>2</sup>

**Technické údaje****Obecné standardy**

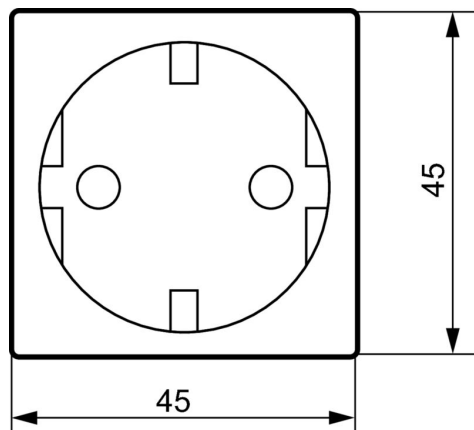
Č. osvědčení (DNV)	TAA000022B
--------------------	------------

**Klasifikace**

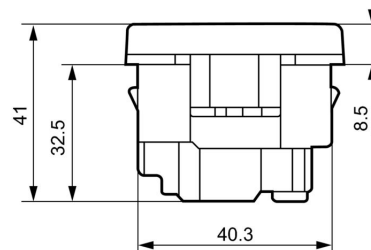
ETIM 8.0	EC001121	ETIM 9.0	EC001121
ETIM 10.0	EC001121	ECLASS 14.0	27-18-28-92
ECLASS 15.0	27-18-28-92		

**Nákresy**

**Rozměrový výkres**



**Rozměrový výkres**



## Příslušenství

### Adaptér na lištu pro konektorové vložky



Díky společnosti Weidmüller můžete získat vše, co potřebujete, od jediného dodavatele - včetně příslušenství pro průmyslový Ethernet.

Výhody pro vás:

- nástroje
- zkušební přístroje
- kabelové průchodky
- rozvaděčové připojení
- značky
- kryty proti prachu
- zdroje napájení
- přepětová ochrana

### Všeobecné objednávací údaje

Typ	IE-DINRAIL-AD-PWB	Verze
Číslo	<a href="#">2534680000</a>	
objednávky		
GTIN (EAN)	4050118546354	
Množství	1 ST	