

SAI-Y-3/3 M8-M8 U



Všeobecné objednací údaje

Verze	Konektor Y, M8 / M8, Distributor signálu
Číslo objednávky	1550620000
Typ	SAI-Y-3/3 M8-M8 U
GTIN (EAN)	4050118357141
Množství	1 items

Technické údaje

Osvědčení

Schválení



ROHS	Shoda
UL File Number Search	Web UL
Č. osvědčení (cULus)	E307231

Rozměry a hmotnosti

Čistá hmotnost	13.2 g
----------------	--------

Shoda produktu s prostředím

Stav souladu se směrnicí RoHS	V souladu s výjimkou
Výjimka ze směrnice RoHS (je-li použitelné/známo)	6c, 7cl
REACH SVHC	Lead 7439-92-1
SCIP	1c533b66-fcff-4da5-b89f-fd555fbf5cb55

Technické údaje – upravitelné zásuvné konektory

Počet pólů	3	Kódování	M8 = ne
Povrch kontaktu	Au (zlato)	Hlavní materiál krytu	PUR
Jmenovité napětí	30 V	Jmenovitý proud	4 A
Stupeň krytí	IP67	Cykly zapojování	≥ 100
Závažnost znečištění	3	Připojení stínění	Ne
Materiál kroužku se závitem	Tlakově litý zinek	Rozsah teplot krytu	-25...+85 °C

Údaje o připojení

Skupinový výstup - zásuvný konektor	M8 konektor samec	Jednotlivý výstup 1 - zásuvný konektor	M8 konektor samice
Jednotlivý výstup 2 - zásuvný konektor	M8 konektor samice	Utahovací moment	M8: 0,5 - 0,6 Nm

Standardy

Standardní konektor	IEC 61076-2-104
---------------------	-----------------

Obecné údaje

Počet pólů	3	Kódování	M8 = ne
Připojovací závit	M8 / M8	Povrch kontaktu	Au (zlato)
Utahovací moment	0.4 Nm	Hlavní materiál krytu	PUR
Jmenovité napětí	30 V	Jmenovitý proud	4 A
Velikost AF	9 mm	Stupeň krytí	IP67
Cykly zapojování	≥ 100	Závažnost znečištění	3
Připojení 1	M8/M8	Připojení 2	Šroub
Připojení stínění	Ne	Rozsah teplot krytu	-25...+85 °C
Vnější prům. vodiče	-		

Klasifikace

ETIM 8.0	EC002925	ETIM 9.0	EC002925
ETIM 10.0	EC002925	ECLASS 14.0	27-44-01-06
ECLASS 15.0	27-44-01-06		

Nákresy

Rozměrový výkres

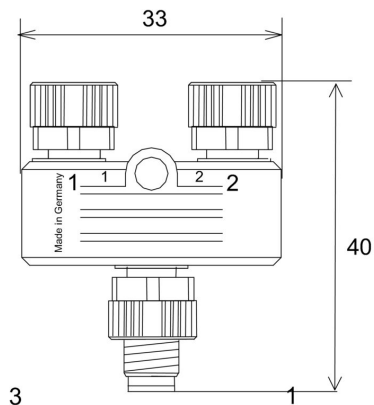


Schéma připojení

