

USB3.0A R1V 3.0N2 TY BL

Weidmüller Interface GmbH & Co. KG

Klingenbergstraße 26

D-32758 Detmold

Germany

www.weidmueller.com



USB jako spolehlivé datové rozhraní pro vaše zařízení v průmyslovém použití. Vzhledem k mnoha výhodám se zásuvky USB vždy nejvíce používají v elektrotechnickém průmyslu.

Rozsáhlé portfolio komponent USB-A, -B - C a -Micro umožňuje navrhovat zařízení s rychlostí až 10 Gbit/s s ohledem na budoucnost. Naše zásuvky USB PCB podporují robustní standardy USB 2.0, 3.0 a 3.1 pro rychlý a snadný přenos dat.

Jednotlivé konektory splňují požadavky na vysokou odolnost a nabízejí spolehlivé připojení.

- Až 10,000 cyklů zapojování
- Procesy pájení THT, THR nebo SMD
- K dispozici v provedení 180° (vertikální/vzpřímené) nebo 90° (horizontální/ploché)
- Baleno na podnosu (TY) nebo na roli (pás na cívce, RL)
- Vyztuženo vrstvou zlata pro lepší ochranu proti korozi
- Zásuvky USB 3.1 podporují rychlost přenosu dat 10 Gbit/s pro rychlý přenos dat.
- Zásuvky USB-C umožňují bezchybné zapojení díky symetrickému designu.
- Robustní řešení plug & play – připojíte a odpojíte bez vypnutí nebo restartování systému

Všeobecné objednací údaje

Verze	Data OMNIMATE – konektor USB, Zásuvný konektor PCB plug in, USB 3.0, Typ A, 5 Gbps, Připojení pájením přetavením průchozím otvorem, 180°, Cykly zapojování: ≥ 1500, Počet pólů: 8, LCP, Pozlacený nikl, Zásobník (ruční montáž)
Číslo objednávky	1549730000
Typ	USB3.0A R1V 3.0N2 TY BL
GTIN (EAN)	4050118356083
Množství	500 items
Balení	Zásobník (ruční montáž)

USB3.0A R1V 3.0N2 TY BL

Weidmüller Interface GmbH & Co. KG
 Klingenbergstraße 26
 D-32758 Detmold
 Germany

www.weidmueller.com

Technické údaje

Osvědčení

ROHS Shoda

Rozměry a hmotnosti

Hloubka	7.1 mm	Hloubka (v palcích)	0.2795 inch
Výška	18.9 mm	Výška (v palcích)	0.7441 inch
Nejvyšší nebo nejnižší verze	14.95 mm	Šířka	14.65 mm
Šířka (v palcích)	0.5768 inch	Čistá hmotnost	0.41 g

Shoda produktu s prostředím

Stav souladu se směrnici RoHS Vyhovující
 REACH SVHC Ne SVHC nad 0,1 wt%

Balení

Balení	Zásobník (ruční montáž)	Délka VPE	257.00 mm
Šířka VPE	222.00 mm	Výška VPE	10.00 mm

Specifikace systému

Počet pólů	8	LED	Ne
Pájecí kolík, délka (l)	3 mm	Montáž na PCB desku	Připojení pájením přetavením průchozím otvorem
Rozteč v palcích (P)	0.079 "	Materiál stínění	Mosaz
Stínění	ano	Boční ukončení, charakteristické	Pájená příruba
Přenosová rychlost	5 Gbps	Počet pájených kolíků na pól	1
Typ připojení	Pájené připojení	Průměr otvoru pájecího oka (D)	0.7 mm
Skupina produktů	Data OMNIMATE – konektor USB	Rozteč v mm (P)	2.00 mm
Stupeň krytí	IP20	Cykly zapojování	≥ 1500
Propojení	Typ A, USB 3.0	Výstupní tvarovka	180°
Plocha stínění	poniklované	Stínění	žádné
Kategorie výkonu	5 Gbps	Proces pájení	Pájení přetavením, Manuální pájení, Pájení vlnou
Rozměry pájecích pinů	Osmiúhlý	Tolerance rozmístění pájecích pinů	± 0,1 mm

Elektrické vlastnosti

Dielektrická pevnost, kontakt / kontakt	100 V AC	Odpor izolace	≥ 1000 MΩ
Jmenovité napětí	30 V	Jmenovitý proud	1,5 A

Údaje o materiálu

Izolační materiál	LCP	Barevný	Modrá
Barevný graf (podobné)	RAL 5012	Skupina izolačního materiálu	II
Komparativní index sledování (CTI)	≥ 500	Odpor izolace	≥ 1000 MΩ
Moisture Level (MSL)	1	Klasifikace hořlavosti UL 94	V-0
Contact base material	Fosforový bronz	Materiál kontaktu	Slitina
Povrch kontaktu	Pozlacený nikl	Struktura vrstev kontaktu konektoru	30...80 μ" Ni / ≥ 30 μ" Au
Skladovací teplota, min.	-40 °C	Skladovací teplota, max.	85 °C
Provozní teplota, min.	-40 °C	Provozní teplota, max.	85 °C

Technické údaje

Důležitá poznámka

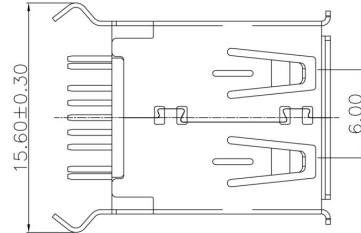
Poznámky

Klasifikace

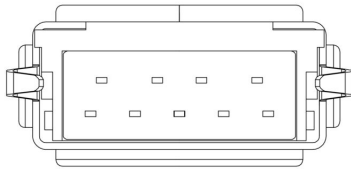
ETIM 8.0	EC002637	ETIM 9.0	EC002637
ETIM 10.0	EC002637	ECLASS 14.0	27-46-02-01
ECLASS 15.0	27-46-02-01		

Nákresy

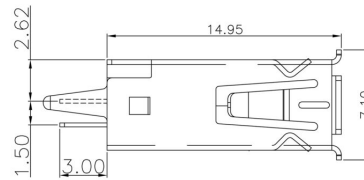
Rozměrový výkres



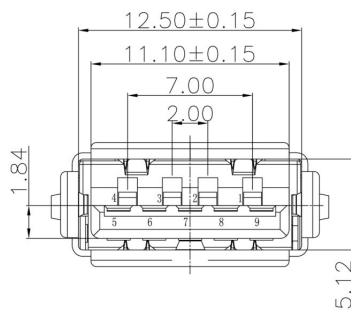
Rozměrový výkres



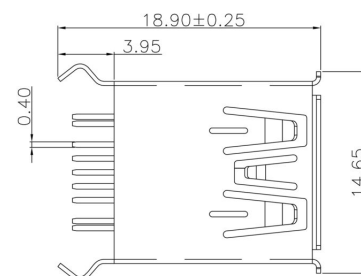
Rozměrový výkres



Rozměrový výkres



Rozměrový výkres



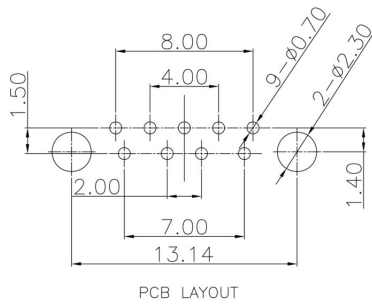
USB3.0A R1V 3.0N2 TY BL

Weidmüller Interface GmbH & Co. KG
 Klingenbergstraße 26
 D-32758 Detmold
 Germany

Nákresy

www.weidmueller.com

DPS design



Legenda

USB	3.0A	R	1	V	3.0	N	4	TY	BL	USB3.0A R1V 3.0N4 TY BL
										Colour / Special Option
										BL blue (plastic)
										BK black (plastic)
										WH white (plastic)
										SO customized product
										Packaging
										TY Tray in box (manual assembly)
										RL Tape on Reel (automated assembly)
										TU Tube
										Contact surface thickness
										4 1 = 3µ", 2 = 6µ", 3 = 15µ", 4 = 30µ", 5 = 50µ"
										Solder Pin length
										N no use
										3.2 3.2 mm
										1.6 1.6 mm
										D SMD
										Direction
										H Horizontal (90°, side entry)
										U Horizontal, Upright 90°
										V Vertical (180°, top entry)
										Number of Ports
										1 1 Port
										21; 41; ... multi ports about each other, Multilevel
										Assembly on PCB
										R Through Hole Reflow - THR
										Soldering process: Wave or Reflow soldering
										S Surface Mount Technology - SMT
										Soldering process: Reflow soldering
										T Through Hole Technology - THT
										Soldering process: Wave
										Type / Performance
										2.0A USB 2.0 Type A
										3.0A USB 3.0 Type A