

SAI-4-M-MVV-M12 S-COD

Weidmüller Interface GmbH & Co. KG

Klingenbergstraße 26

D-32758 Detmold

Germany

www.weidmueller.com



Vaše periferní zařízení musí by měla být napájena větším výkonem. S naším novým zásuvným konektorem M12 je možné bez problémů připojit více než 250 V a 2 A. Kompaktní zásuvné konektory M12 s kódovým označením A, K, L, S a T jsou určeny pro přenos až 630 V AC nebo 60 V DC a 12 A.

Všeobecné objednací údaje

| | |
|------------------|---|
| Verze | Verze krytu, M12, 400 V, S-kódování, LED: Ano, Iniciační prvek LED: , Typ kabeláže: |
| Číslo objednávky | 1542580000 |
| Typ | SAI-4-M-MVV-M12 S-COD |
| GTIN (EAN) | 4050118347326 |
| Množství | 1 items |

SAI-4-M-MVV-M12 S-COD

Weidmüller Interface GmbH & Co. KG
Klingenbergstraße 26
D-32758 Detmold
Germany

www.weidmueller.com

Technické údaje

Osvědčení

Schválení



| | |
|------|-------|
| ROHS | Shoda |
|------|-------|

Rozměry a hmotnosti

| | |
|----------------|-------|
| Čistá hmotnost | 200 g |
|----------------|-------|

Teploty

| | |
|------------------|------------|
| Provozní teplota | -20 - 80°C |
|------------------|------------|

Shoda produktu s prostředím

| | |
|---|--------------------------------------|
| Stav souladu se směrnicí RoHS | V souladu s výjimkou |
| Výjimka ze směrnice RoHS (je-li použitelné/známo) | 6c |
| REACH SVHC | Lead 7439-92-1 |
| SCIP | 4060c755-8d0b-4d43-bdb3-4ffabe9d7497 |

Údaje o připojení

| | | | |
|---------------------------|---------------------|---------------------------|-------------------|
| Vnější prům. vodiče, min. | 6 mm | Vnější prům. vodiče, max. | 12 mm |
| Délka odizolování pláště | 40 mm | Kabelová průchodka | M 20 |
| Upínací rozsah, min. | 0.2 mm ² | Upínací rozsah, max. | 6 mm ² |
| Skladovací prostor | Standardně | Výstup rozvaděče | Verze krytu |
| Typ připojení PE | Šroubové připojení | | |

Elektrické údaje

| | | | |
|--------------------------------|--------|--------------------------------|----------|
| Jmenovité napětí, max. | 400 V | Jmenovité napětí | 400 V AC |
| Max. proudová kapacita na slot | 27.6 A | Celkem proud | 27.6 A |
| Proud na signál | 10 A | K dispozici elektrická izolace | Ne |

Technické údaje kabelu

| | | | |
|---------------------------|------|---------------------------|-------|
| Počet pólů | 4 | Vnější prům. vodiče, max. | 12 mm |
| Vnější prům. vodiče, min. | 6 mm | Vhodné pro nosiče kabelů | Ne |

Všeobecné technické údaje

| | | | |
|--------------------|------|--------------------------------|------------|
| Stupeň krytí | IP68 | Kódování zásuvné stanice | S-kódování |
| Počet pólů | 4 | Počet soketů kontaktů | 4 |
| Připojovací závit | M 12 | Závažnost znečištění | 3 |
| Chování při požáru | V-0 | Cykly zapojování | ≥ 50 |
| LED | Ano | Barva LED pro indikaci provozu | žlutá |

Údaje o materiálu

| | | | |
|-----------------------|-------------------|-------------------------|----------------|
| Hlavní materiál krytu | Pocan | Materiál rozvaděče | Plast |
| Barva krytu | šedá, RAL 7032 | Těsnicí materiál krytu | Viton |
| Šroubová patice | CuZn, poniklovaně | Materiál kontaktu | CuZn |
| Povrch kontaktu | Pozlacené | Nosný materiál kontaktu | PBT (UL 94 V0) |

Datum vytvoření 01.04.2026 05:38:20 MEZ

Technické údaje

Klasifikace

| | | | |
|-------------|-------------|-------------|-------------|
| ETIM 8.0 | EC003558 | ETIM 9.0 | EC003558 |
| ETIM 10.0 | EC003558 | ECLASS 14.0 | 27-44-01-11 |
| ECLASS 15.0 | 27-44-01-11 | | |

SAI-4-M-MVV-M12 S-COD

Weidmüller Interface GmbH & Co. KG
Klingenbergstraße 26
D-32758 Detmold
Germany

www.weidmueller.com

Nákresy

Rozměrový výkres

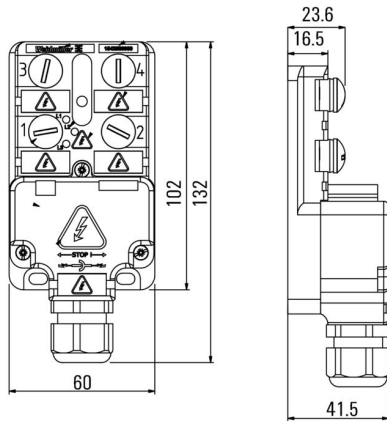
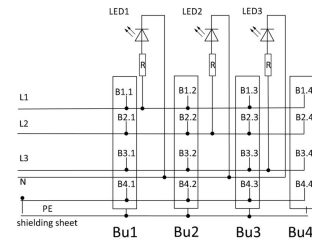
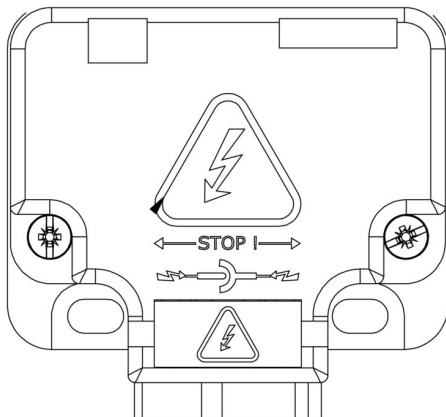


Schéma připojení



Tisk



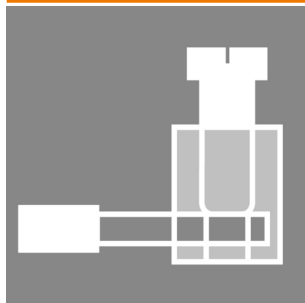
SAI-4-M-MVV-M12 S-COD

Weidmüller Interface GmbH & Co. KG
 Klingenbergstraße 26
 D-32758 Detmold
 Germany

www.weidmueller.com

Příslušenství

Šroubové připojení



Vaše periferní zařízení musí by měla být napájena větším výkonem. S naším novým zásuvným konektorem M12 je možné bez problémů připojit více než 250 V a 2 A. Kompaktní zásuvné konektory M12 s kódovým označením A, K, L, S a T jsou určeny pro přenos až 630 V AC nebo 60 V DC a 12 A.

Všeobecné objednáací údaje

| | | | |
|------------------|----------------------------|-------------------------------------|--|
| Typ | SAISGS-P-4S-8/10-M12 | Verze | |
| Číslo objednávky | 1391990000 | Konektor připojitelný v terénu, M12 | |
| GTIN (EAN) | 4050118192353 | | |
| Množství | 1 ST | | |
| Typ | SAISWS-P-4S-8/10-M12 | Verze | |
| Číslo objednávky | 1467860000 | Konektor připojitelný v terénu, M12 | |
| GTIN (EAN) | 4050118273410 | | |
| Množství | 1 ST | | |