

## ACT20P-CI-VO-S

**Weidmüller Interface GmbH & Co. KG**  
 Klingenbergstraße 26  
 D-32758 Detmold  
 Germany

www.weidmueller.com

### Obrázek výrobku



ACT20P: Flexibilní řešení

- Přesné a vysoce funkční signálové převodníky
- Uvolňovací páčky zjednodušují manipulaci

### Všeobecné objednací údaje

Verze	Analogový oddělovací zesilovač, Vstup : 0(4)-20 mA, Výstup : 0-10 V, Převodník/izolátor signálu
Číslo objednávky	<a href="#">1540010000</a>
Typ	ACT20P-CI-VO-S
GTIN (EAN)	4050118344745
Množství	1 items

## Technické údaje

### Osvědčení

Schválení



ROHS	Shoda
UL File Number Search	<a href="#">Web UL</a>
Č. osvědčení (cULus)	E366074
Číslo certifikátu (cULusEX)	E338066

### Rozměry a hmotnosti

Hloubka	113.7 mm	Hloubka (v palcích)	4.4764 inch
Výška	117.2 mm	Výška (v palcích)	4.6142 inch
Šířka	12.5 mm	Šířka (v palcích)	0.4921 inch
Čistá hmotnost	147 g		

### Teploty

Skladovací teplota	-40 °C...85 °C	Provozní teplota	-20 °C...60 °C
Vlhkost při provozní teplotě	0...95 % (bez kondenzace)	Vlhkost	5...95 %, bez kondenzace

### Pravděpodobnost selhání

SIL v souladu s IEC 61508	Žádné
---------------------------	-------

### Shoda produktu s prostředím

Stav souladu se směrnicí RoHS	V souladu s výjimkou
Výjimka ze směrnice RoHS (je-li použitelné/známo)	7a, 7cl
REACH SVHC	Lead 7439-92-1
SCIP	2f6dd957-421a-46db-a0c2-cf1609156924

### Vstup

Snímač	2-wire transmitter (without own power supply), 3-vodičový snímač, 4-vodičový senzor (s vlastním napájením)	Počet vstupů	1
Sensor supply	> 17 V DC při 20 mA	Input signal	2-/3-wire transmitter, Zdroj proudu
Vstupní proud	0...20 mA, 4...20mA	Voltage drop	≤ 1 V

### Výstup

Počet výstupů	1	napětí impedance zátěže	≥ 600 kΩ
Proud impedance zátěže	≤ 550 Ω	Type	aktivní, připojené řízení musí být pasivní
Výstupní napětí, pozn.	0...10 V (jestliže vstup: 0...20 mA), 2...10 V (jestliže vstup: 4...20 mA)		

## Technické údaje

## Obecné údaje

Přesnost	±0,1 % FSR max., 0,05 % FSR typ.	Stupeň krytí	IP20
Napájecí napětí	20...30 V DC	Čas odezvy	≤ 0,5 ms
Spotřeba proudu	≤60 mA (24V power supply, 20mA output)	Nosná lišta	TS 35
Teplotní součinitel	80 ppm/K	Jmenovitá spotřeba energie	2 VA
Konfigurace	žádná	Provozní nadmořská výška	≤ 2000 m

## Koordinace izolace

Impulse withstand voltage	4 kV (1.2/50 μs)	Normy EMC	EN 61326-1, EN 61000-6-2, EN 61000-6-4
Zkušební napětí	0.3 kV	Kategorie rázového napětí	III
Závažnost znečištění	2	Galvanické oddělení	3-cestný oddělovač, mezi vstupem / výstupem / zdrojem
Izolační napětí	2 kV (Input /Output), 1 min, 50 Hz		

## Údaje o Ex aplikacích (ATEX)

Označování	II 3 G Ex ec IIC T5 Gc	IECEx - označování plynu	Ex ec IIC T5 Gc
------------	------------------------	--------------------------	-----------------

## Data připojení

Typ připojení	Šroubové připojení	Utahovací moment, min.	0.4 Nm
Utahovací moment, max.	0.6 Nm	Rozsah sevření, jmenovité připojení	0.6 mm <sup>2</sup>
Upínací rozsah, min.	0.5 mm <sup>2</sup>	Upínací rozsah, max.	2.5 mm <sup>2</sup>
Průřez propojení AWG, min.	AWG 26	Průřez propojení AWG, max.	AWG 12

## Popis součástí

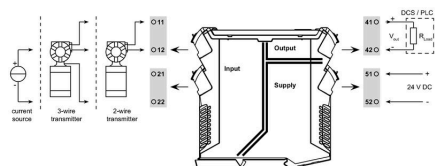
Popis produktu	<p>Pevný DC opakovač ACT20P-CI-VO odděluje standardní proudové signály ze zdroje napájení nebo z 2 nebo 3vodičového snímače. Analogový vstupní proudový signál se lineárně převede na analogový výstupní napěťový signál a je galvanicky oddělen. Zdroj napájení je galvanicky oddělen od vstupu a výstupu (3cestné oddělení).</p> <p>Vlastnosti</p> <ul style="list-style-type: none"> <li>• Aktivní i pasivní mA proudové signálové vstupy jsou kompletně elektricky oddělené.</li> <li>• Přední LED ukazuje provozní stav.</li> <li>• 3cestné galvanické oddělení mezi vstupem, výstupem a zdrojem napájení</li> </ul>
----------------	---

## Klasifikace

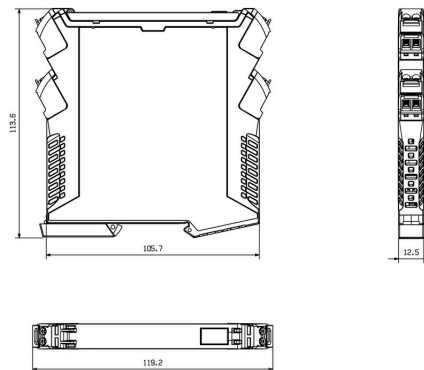
ETIM 8.0	EC002653	ETIM 9.0	EC002653
ETIM 10.0	EC002653	ECLASS 14.0	27-21-01-20
ECLASS 15.0	27-21-01-20		

### Nákresy

#### Connection diagram



#### Rozměrový výkres



## Příslušenství

### Prázdné



ESG je vyzkoušený štítek ve formátu MultiCard pro řadu rozšířených elektrických zařízení. Výsledkem je vysoce kvalitní kontrastní označení zařízení.

K dispozici jsou různé typy pro zařízení od výrobců, jako jsou Siemens, ABB, Beckhoff atd.

Stručný přehled výhod:

- Štítky pro všestranné využití - samolepicí nebo připevňovací štítky, v závislosti na typu
  - Pro sekvenční zařízení, např. ochranné kabelové jističe, dodáváme ESG štítky pro připnutí k liště na značky
  - Individuální kvalita laserového tisku podle specifikací
- Pro vlastní potisk: Prosíme zašlete nám soubor pro náš software na značení M-Print PRO nebo M-Print PRO Online (bez instalace) s vašimi požadavky na značení.

### Všeobecné objednávací údaje

Typ	ESG 8/13.5/43.3 SAI AU	Verze
Číslo	<a href="#">1912130000</a>	ESG, Značky na přístroje x 13.5 mm, PA 66, Barevný: Transparentní,
objednávky		lze zapojit
GTIN (EAN)	4032248541164	
Množství	5 ST	
Typ	ESG 6.6/11 BHZ 5.00/02	Verze
Číslo	<a href="#">1082490000</a>	ESG, Značky na přístroje x 11 mm, PA 66, Barevný: Bílá, lze zapojit
objednávky		
GTIN (EAN)	4032248845330	
Množství	200 ST	