

KLIPPON CS K41-4**Weidmüller Interface GmbH & Co. KG**

Klingenbergstraße 26

D-32758 Detmold

Germany

www.weidmueller.com



Místní řízení pomocí řídicí stanice Klippon® Control Station s certifikací pro venkovní prostředí: malá příkazová a signalizační zařízení.

Schválené ovládací a zobrazovací prvky v nerezových, hliníkových nebo polyesterových krytech.

Chcete své pracovní procesy řídit a zabezpečit v nebezpečných oblastech. Pro místní řízení – schválená řešení krytů Klippon® s řídicími a zobrazovacími prvky.

Všeobecné objednací údaje

Verze	Řídicí stanice Klippon (řídicí a signalizační zařízení), Řídicí / signalizační zařízení, KLIPPON K41 EX Hliník AISi12, Modul osvětlení – zelený, Tlačítko – zelené, 1 rozpínací kontakt, 1 spínací kontakt, -55 °C...55 °C, IP54, IP66
Číslo objednávky	1537520000
Typ	KLIPPON CS K41-4
GTIN (EAN)	4050118341836
Množství	1 items
Stav objednávky	Přerušeno
Poslední datum objednávky	2024-08-31T00:00:00+02:00

Datum vytvoření 24.04.2026 02:37:19 MEZ

Stav katalogu / Nákresy

KLIPPON CS K41-4

Weidmüller Interface GmbH & Co. KG
Klingenbergstraße 26
D-32758 Detmold
Germany

www.weidmueller.com

Technické údaje

Osvědčení

Schválení

IECEX ATEX

Rozměry a hmotnosti

Hloubka	81 mm	Hloubka (v palcích)	3.189 inch
Hloubka s přídatnými komponenty	103 mm	Výška	122 mm
Výška (v palcích)	4.8031 inch	Šířka	120 mm
Šířka (v palcích)	4.7244 inch	Čistá hmotnost	1092 g

Teploty

Okolní teplota	-55 °C...55 °C	Provozní teplota	
----------------	----------------	------------------	--

Shoda produktu s prostředím

Stav souladu se směrnici RoHS	V souladu s výjimkou
Výjimka ze směrnice RoHS (je-li použitelné/známo)	6bl, 6c
REACH SVHC	Lead 7439-92-1
SCIP	d75c8142-044b-4eeb-8182-dc036aa6a21e

Čísla certifikátů, kryt

Č. osvědčení, svorkovnice (ATEX)	TÜV 14 ATEX 7606 X	Č. osvědčení, svorkovnice (INMETRO)	LMP 21.0019X
Č. osvědčení, svorkovnice (IECEX)	IECEX ITA 14.0013X	Č. osvědčení (IECEX)	IECEXITA14.0013X
Č. osvědčení (ATEX)	TUEV14ATEX7606X		

Všeobecné informace

1 pozice v krytu	Modul osvětlení – zelený	2 pozice v krytu	Tlačítko – zelené
Design kontaktů	1 rozpínací kontakt, 1 spínací kontakt	Provozní napětí, max.	250 V
Provozní proud při okolní teplotě 40°C, max.	1,5 mm ² – T6 10 A, 1,5 mm ² – T5 16 A, 2,5 mm ² – T6 16 A	Provozní proud při okolní teplotě 55°C, max.	1,5 mm ² – T4 16 A, 1,5 mm ² – T5 10 A, 2,5 mm ² – T5 16 A
Akční členy	Tlačítko	Barva akčního členu	zelená barva
Vrtané otvory strana B	1 x M25	Připojení víka	Šrouby s drážkou Torx®-20
Materiál těsnění provozních a zobrazovacích prvků	EPDM	Materiál těsnění krytu	Silikon (VMQ)
Utahovací moment šroubů víka	2.5 Nm	Utahovací moment uzemňovacího kolíku	2.5 Nm
Externí uzemnění	Uzemňovací kolíky M4, nerezová ocel	Vnitřní uzemnění	Zemnicí svorka
Kabelová průchodka	VG M25 EXE MS	Označování	II 2 G Ex d e IIC T* Gb, II 2 D Ex tb IIIC T*°C Db
Plocha upnutí kabelové průchodky, max.	18 mm	Plocha upnutí kabelové průchodky, min.	10 mm
Průřez připojení vodičů, jemně stáčené, max.	2.5 mm ²	Barva modulu osvětlení	zelená barva
Typ montáže	Montáž na stěnu	Provedení povrchu	Práškové lakované
Referenční výrobek	KLIPPON K41 EX	Odolnost proti nárazu	4 joulů v souladu s IEC 60079-0
Teplotní třída	T4, T5, T6	Základní materiál	Hliník AISi12

KLIPPON CS K41-4

Weidmüller Interface GmbH & Co. KG
 Klingenbergstraße 26
 D-32758 Detmold
 Germany

www.weidmueller.com

Technické údaje

Údaje o materiálu

Provedení povrchu	Práškově lakované	Základní materiál	Hliník AlSi12
-------------------	-------------------	-------------------	---------------

Obecné údaje

Barevný	Stříbřitě šedá	Stupeň krytí	IP54, IP66
Barevný graf (podobné)	RAL 7001		

Kryt

Základní materiál	Hliník AlSi12	Vrtané otvory strana B	1 x M25
-------------------	---------------	------------------------	---------

Standardní funkce

Verze	Ex certifikovaná řešení krytů s ovládacími a zobrazovacími prvky	Referenční výrobek	KLIPPON K41 EX
-------	------------------------------------------------------------------	--------------------	--------------------------------

Klasifikace

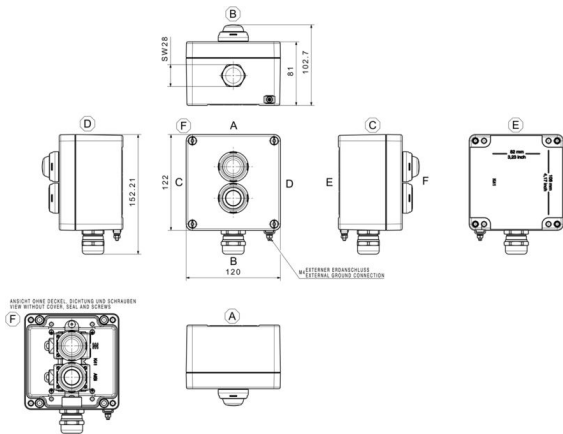
ETIM 8.0	EC002503	ETIM 9.0	EC002503
ETIM 10.0	EC002503	ECLASS 14.0	27-18-05-02
ECLASS 15.0	27-18-05-02		

KLIPPON CS K41-4

Weidmüller Interface GmbH & Co. KG
 Klingenbergstraße 26
 D-32758 Detmold
 Germany

Nákresy

www.weidmueller.com



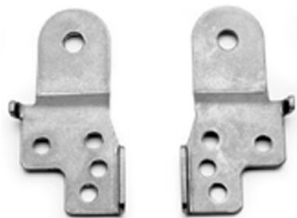
KLIPPON CS K41-4

Weidmüller Interface GmbH & Co. KG
Klingenbergstraße 26
D-32758 Detmold
Germany

www.weidmueller.com

Příslušenství

Klippon® K - Držák na montáž na zeď



Systémové příslušenství pro konstrukční řadu krytů Klippon® K umožňuje snadné přizpůsobení krytu pro splnění specifických požadavků jakéhokoliv použití.

- DIN lišty TS 35 a TS15
- Montážní desky
- Závěsy
- Držák na montáž na zeď

Společnost Weidmüller může tuto skříň dodat podle specifikací zákazníka - vybavenou všemi potřebnými svorkami a kabelovými průchodkami.

Všeobecné objednací údaje

Typ	KLIPPON K MF KIT 25	Verze
Číslo objednávky	9527590000	Klippon K (prázdná hliníková skříň), Montážní patka, Upevňovací oka,
GTIN (EAN)	4032248014071	Výška: 70 mm, Šířka: 33.5 mm, Hloubka: 12 mm, Základní materiál:
Množství	1 ST	Nerezavějící ocel 1.4301, Stříbrná